

РОССИЙСКАЯ ФЕДЕРАЦИЯ



ПАТЕНТ

НА ИЗОБРЕТЕНИЕ

№ 2445529

ПЛАНЕТАРНАЯ ПЕРЕДАЧА

Патентообладатель(ли): **ОАО "Редуктор" (RU)**

Автор(ы): **Плеханов Федор Иванович (RU), Молчанов Сергей Михайлович (RU), Сухоруков Владимир Григорьевич (RU)**

Заявка № 2010151701

Приоритет изобретения **15 декабря 2010 г.**

Зарегистрировано в Государственном реестре изобретений Российской Федерации **20 марта 2012 г.**

Срок действия патента истекает **15 декабря 2030 г.**



Руководитель Федеральной службы
по интеллектуальной собственности

Б.П. Симонов



ФЕДЕРАЛЬНАЯ СЛУЖБА
ПО ИНТЕЛЛЕКТУАЛЬНОЙ СОБСТВЕННОСТИ

(12) ФОРМУЛА ИЗОБРЕТЕНИЯ К ПАТЕНТУ РОССИЙСКОЙ ФЕДЕРАЦИИ

(21)(22) Заявка: 2010151701/11, 15.12.2010

(24) Дата начала отсчета срока действия патента:
15.12.2010

Приоритет(ы):

(22) Дата подачи заявки: 15.12.2010

(45) Опубликовано: 20.03.2012 Бюл. № 8

(56) Список документов, цитированных в отчете о
поиске: RU 2402709 C1, 27.10.2010. GB 956383 A,
21.04.1983. КУДРЯВЦЕВ В.Н. Планетарные
передачи. - М., Л.: Машиностроение, 1966,
с.260, рис.147.

Адрес для переписки:

427622, Удмуртская Республика, г. Глазов,
ул. Кирова, 36, Ф.И.Плеханову

(72) Автор(ы):

Плеханов Федор Иванович (RU),
Молчанов Сергей Михайлович (RU),
Сухоруков Владимир Григорьевич (RU)

(73) Патентообладатель(и):

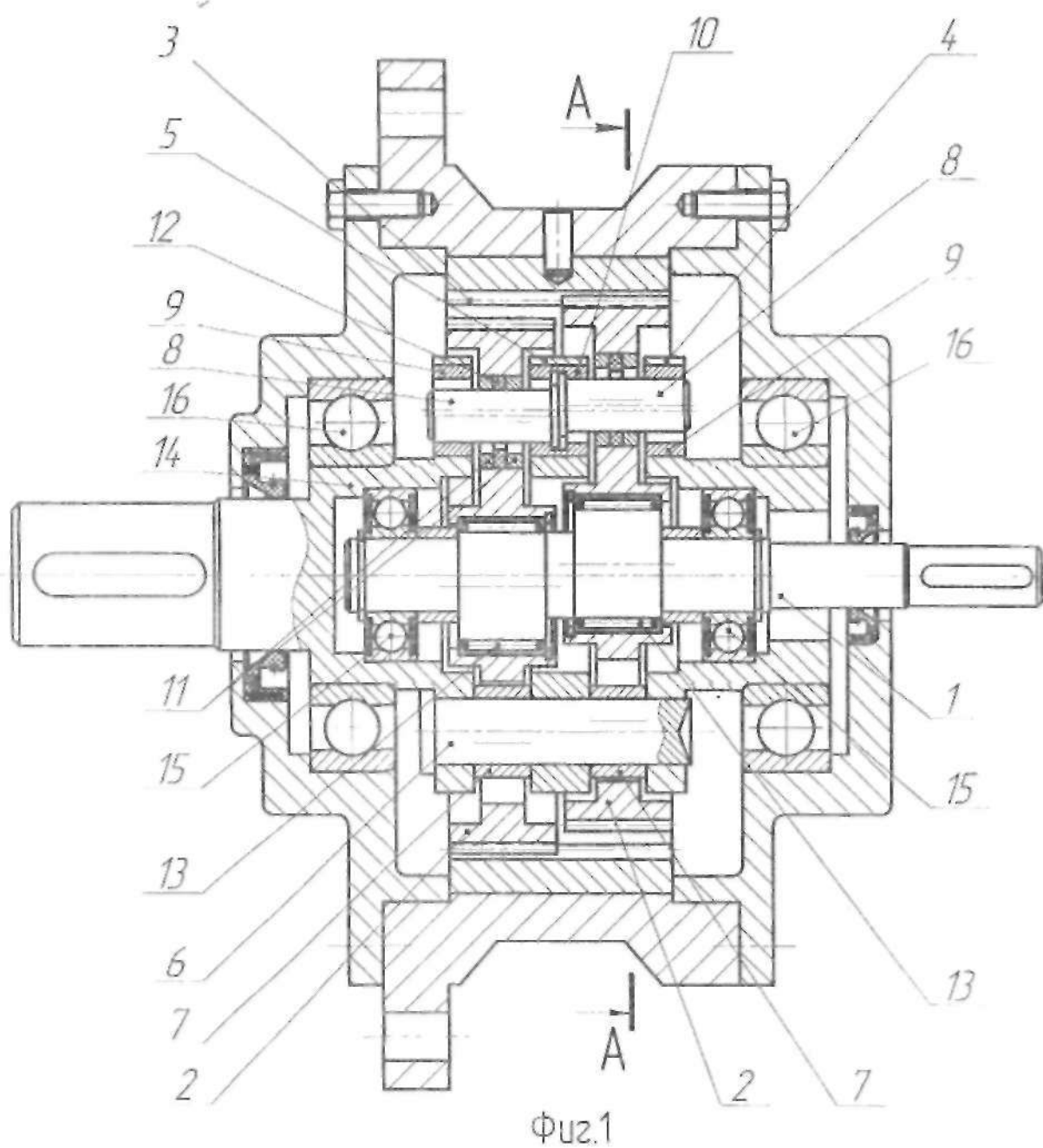
ОАО "Редуктор" (RU)

(54) ПЛАНЕТАРНАЯ ПЕРЕДАЧА**(57) Формула изобретения**

Планетарная передача, содержащая ведущее эксцентриковое водило, два сателлита с внешними зубьями и отверстиями, зубчатое центральное колесо с внутренними зубьями, механизм восприятия момента, состоящий из щек с отверстиями, соответствующими отверстиям сателлитов, и установленных в этих отверстиях свободно, подвижно роликов, отличающаяся тем, что сателлит и щеки механизма восприятия момента выполнены сборными, включающими кольца из высокопрочного материала, запрессованные в отверстия сателлитов и щек; между кольцами, запрессованными в отверстия сателлитов, установлены резиновые кольцевые вкладыши, внутренние диаметры которых меньше внутренних диаметров колец; сателлиты выполнены с кольцевыми пазами на торцовых поверхностях, размеры которых соответствуют размерам размещенных в них щек механизма восприятия момента.

RU 2 445 529 C 1

Б-Б



RU 2445529 C1

RU 2445529 C1