

РОССИЙСКАЯ ФЕДЕРАЦИЯ



ПАТЕНТ

НА ИЗОБРЕТЕНИЕ

№ 2399813

ПЛАНЕТАРНАЯ ПЕРЕДАЧА

Патентообладатель(ли): *Государственное образовательное учреждение высшего профессионального образования "Ижевский государственный технический университет" (RU)*

Автор(ы): *см. на обороте*

Заявка № 2009127464

Приоритет изобретения 16 июля 2009 г.

Зарегистрировано в Государственном реестре изобретений Российской Федерации 20 сентября 2010 г.

Срок действия патента истекает 16 июля 2029 г.



Руководитель Федеральной службы по интеллектуальной собственности, патентам и товарным знакам

Б.П. Симонов



ФЕДЕРАЛЬНАЯ СЛУЖБА
ПО ИНТЕЛЛЕКТУАЛЬНОЙ СОБСТВЕННОСТИ,
ПАТЕНТАМ И ТОВАРНЫМ ЗНАКАМ

(12) ОПИСАНИЕ ИЗОБРЕТЕНИЯ К ПАТЕНТУ

(21), (22) Заявка: 2009127464/11, 16.07.2009

(24) Дата начала отсчета срока действия патента:
16.07.2009

(45) Опубликовано: 20.09.2010 Бюл. № 26

(56) Список документов, цитированных в отчете о
поиске: SU 1551898 A1, 23.03.1990. US 5470283 A,
28.11.1995. GB 1265557 A, 01.03.1972. US
1748907 A, 25.02.1930.

Адрес для переписки:

427622, Удмуртия, г. Глазов, ул. Кирова, д.
36 (филиал ИжГТУ), Ф.И.Плеханову

(72) Автор(ы):

Плеханов Федор Иванович (RU),
Овсянников Алексей Владимирович (RU)

(73) Патентообладатель(и):

Государственное образовательное
учреждение высшего профессионального
образования "Ижевский государственный
технический университет" (RU)**(54) ПЛАНЕТАРНАЯ ПЕРЕДАЧА**

(57) Реферат:

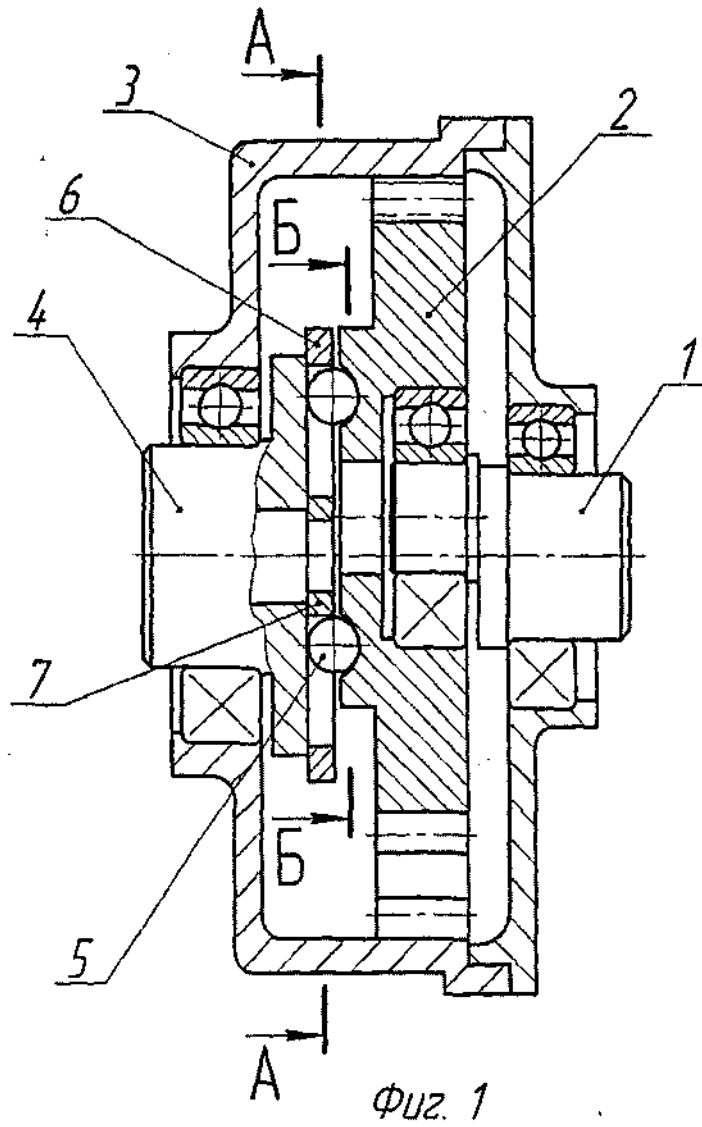
Изобретение относится к машиностроению,
в частности к механическим передачам.
Планетарная передача содержит ведущее
эксцентриковое водило (1), сателлит (2) с
внешними зубьями, неподвижное центральное
колесо (3) с внутренними зубьями и ведомый

вал (4). Сателлит (2) выполнен с косыми пазами
на торцовой поверхности. Ведомый вал (4)
выполнен с радиально расположенными пазми
на торцовой поверхности. Шарики (5),
расположены в пазах сателлита (2) и ведомого
вала (4). Изобретение позволяет упростить
конструкцию планетарной передачи. 3 ил.

RU 2 3 9 9 8 1 3 С 1

RU 2 3 9 9 8 1 3 С 1

RU 2399813 C1



RU 2399813 C1