

МИНОБРНАУКИ РОССИИ

Глазовский инженерно-экономический институт (филиал)
федерального государственного бюджетного образовательного
учреждения высшего образования
«Ижевский государственный технический университет
имени М.Т.Калашникова»

УТВЕРЖДАЮ

Директор ИИЭИ

М.А. Бабушкин

2018 г.

РАБОЧАЯ ПРОГРАММА

по дисциплине:

КОМПЬЮТЕРНЫЙ ПРАКТИКУМ ПО ТЕХНОЛОГИИ МАШИНОСТРОЕНИЯ

для направления: **15.03.05 «Конструкторско-технологическое
обеспечение машиностроительных производств»**

по профилю: **«Технология машиностроения»**

Форма обучения: **очная**

Общая трудоемкость дисциплины составляет **2 зачетные единицы**.

Вид учебной работы	Всего часов	Семестры			
		4			
Контактные занятия (всего)	32	32			
В том числе:			-	-	-
Лекции					
Практические занятия (ПЗ)					
Семинары (С)					
Лабораторные работы (ЛР)	32	32			
Самостоятельная работа (всего)	38	38			
В том числе:			-	-	-
Курсовой проект (работа)					
Расчетно-графические работы					
Реферат					
<i>Другие виды самостоятельной работы</i>					
Вид промежуточной аттестации (зачет, экзамен)	Зач 2	Зач. 2			
Общая трудоемкость: час	72	72			
зач. ед.	2	2			

Название модуля		Компьютерный практикум по технологии машиностроения				
Номер		Академический год			семестр	4
Кафедра	86 АСУ	Программа	15.03.05 Конструкторско-технологическое обеспечение машиностроительных производств. Профиль – технология машиностроения			
Гарант модуля	Овсянников Алексей Владимирович, канд. техн. наук, доцент					
Цели и задачи дисциплины, основные темы	<p>Цели: приобретение студентами навыков активного применения ЭВМ при разработке инженерных решений, создании современных технологий.</p> <p>Задачи:</p> <ul style="list-style-type: none"> - гарантировать системное представление об основных методах проектирования на компьютере, основных принципах создания компьютерных моделей; - помочь студентам в овладении основами соответствующих компетенций. <p>Знания:</p> <ul style="list-style-type: none"> - структура, назначение и основные принципы создания компьютерных моделей; - состав и характеристики базовых программно-методических компонентов; - методы решения задач автоматизированного проектирования. <p>Умения:</p> <ul style="list-style-type: none"> - активно применять ЭВМ при проектировании, исследовании технологий; - использовать методы проектирования, принятия решений; - отображать результаты проектирования. <p>Навыки:</p> <ul style="list-style-type: none"> - уверенного выполнения работ на компьютере с применением программных средств в области конструкторско-технологического обеспечения машиностроительного производства. <p>Лабораторные работы: Построение 3D-моделей и ассоциативных чертежей. Изучение подсистемы расчета и построения «КОМПАС-Shaft 2D». Создание параметрических чертежей. Построение трехмерной сборки узла из 3D-моделей и ее ассоциативных видов.</p>					
Основная литература	<ol style="list-style-type: none"> 1. Использование системы КОМПАС-3D для конструирования сборочных чертежей узлов [Электронный ресурс] : учебное пособие / . — Электрон. текстовые данные. — Воронеж: Воронежский Государственный Аграрный Университет им. Императора Петра Первого, 2016. — 39 с. — 2227-8397. — Режим доступа: http://www.iprbookshop.ru/72827.html 2. Жилин И.В. Моделирование в КОМПАС-3D [Электронный ресурс] : учебно-методический практикум по дисциплине «Компьютерное моделирование» / И.В. Жилин. — Электрон. текстовые данные. — Липецк: Липецкий государственный технический университет, ЭБС АСВ, 2015. — 51 с. — 2227-8397. — Режим доступа: http://www.iprbookshop.ru/73081.html 3. Конакова И.П. Основы работы в «КОМПАС-График V14» [Электронный ресурс] : практикум / И.П. Конакова, Э.Э. Истомина. — Электрон. текстовые данные. — Екатеринбург: Уральский федеральный университет, ЭБС АСВ, 2015. — 104 с. — 978-5-7996-1502-4. — Режим доступа: http://www.iprbookshop.ru/68453.html 4. Ганин Н.Б. Проектирование и прочностной расчет в системе КОМПАС-3D V13 [Электронный ресурс] / Н.Б. Ганин. — Электрон. текстовые данные. — Саратов: Профобразование, 2017. — 320 с. — 978-5-4488-0119-8. — Режим доступа: http://www.iprbookshop.ru/63953.html 					
Технические средства	Компьютеры, оснащенные чертежно-конструкторской системой «Компас-3D». Проекционная аппаратура для демонстрации иллюстративных учебных материалов.					
Компетенции	Приобретаются студентами при освоении модуля					
Общепрофессиональные	ОПК-3: способность использовать современные информационные технологии, прикладные программные средства при решении задач профессиональной деятельности					
Профессиональные	ПК-11: способность выполнять работы по моделированию продукции и объектов машиностроительных производств с использованием стандартных пакетов и средств автоматизированного проектирования, применять алгоритмическое и программное обеспечение средств и систем машиностроительных производств. ПК-18: способность участвовать в разработке программ и методик контроля и испытания машиностроительных изделий, средств технологического оснащения, диагностики, автоматизации и управления, осуществлять метрологическую поверку средств измерения основных показателей качества выпускаемой продукции, в оценке ее брака и анализе причин его возникновения, разработке мероприятий по его предупреждению и устранению.					
Зачетных единиц	2	Форма проведения занятий	Лекции	Практ. занятия	Лабор. работы	Самост. работа
		Всего часов		-	-	32
Виды контроля	Диф.зач /зач/ экз	КП/КР	Условие зачета модуля	Получение оценки «зачтено»		Форма проведения самостоятельной работы
формы	Зачет	-				Подготовка к занятиям, выполнение контр. заданий
Перечень модулей, знание которых необходимо для изучения модуля					Начертательная геометрия, инженерная графика, информатика, методы компьютерного конструирования	

1. ЦЕЛИ И ЗАДАЧИ ДИСЦИПЛИНЫ

Целью дисциплины является приобретение студентами навыков активного применения ЭВМ при разработке инженерных решений, создании современных технологий.

Основные задачи дисциплины:

- гарантировать системное представление об основных методах проектирования на компьютере, основных принципах создания компьютерных моделей;
- помочь студентам в овладении основами соответствующих компетенций.

В результате изучения дисциплины студент должен

знать:

- структуру, назначение и основные принципы создания компьютерных моделей;
- состав и характеристики базовых программно-методических компонентов;
- методы решения задач автоматизированного проектирования;

уметь:

- активно применять ЭВМ при проектировании, исследовании технологий;
- использовать методы проектирования, принятия решений;
- отображать результаты проектирования;

владеть:

- навыками уверенного выполнения работ на компьютере с применением программных средств в области конструкторско-технологического обеспечения машиностроительного производства.

2. МЕСТО ДИСЦИПЛИНЫ В СТРУКТУРЕ ООП

Дисциплина «Компьютерный практикум по технологии машиностроения» является дисциплиной по выбору.

Для изучения дисциплины студент должен

- знать** основы начертательной геометрии, инженерной графики и информатики;
- уметь** применять полученные знания для грамотного построения чертежей и трехмерных моделей;
- владеть** навыками работы с учебной литературой и ЭВМ.

Изучение дисциплины базируется на знаниях, полученных студентами при изучении дисциплин: начертательная геометрия, инженерная графика, информатика, методы компьютерного конструирования.

3. ТРЕБОВАНИЯ К РЕЗУЛЬТАТАМ ОСВОЕНИЯ ДИСЦИПЛИНЫ

3.1. Знания, приобретаемые в ходе изучения дисциплины

<i>№ n/n</i>	<i>Знания</i>
1.	Структура, назначение и основные принципы создания компьютерных моделей
2.	Состав и характеристики базовых программно-методических компонентов
3.	Методы решения задач автоматизированного проектирования

3.2. Умения, приобретаемые в ходе изучения дисциплины

<i>№ n/n</i>	<i>Умения</i>
1.	Активно применять ЭВМ при проектировании, исследовании технологий
2.	Использовать методы проектирования, принятия решений
3.	Отображать результаты проектирования

3.3. Навыки, приобретаемые в ходе изучения дисциплины

№ п/п	Навыки
1.	Уверенного выполнения работ на компьютере с применением программных средств в области конструкторско-технологического обеспечения машиностроительного производства

3.4. Компетенции, приобретаемые в ходе изучения дисциплины

Компетенции	Знания	Умения	Навыки
ОПК-3: способность использовать современные информационные технологии, прикладные программные средства при решении задач профессиональной деятельности	1,2,3	1,2,3	1
ПК-11: способность выполнять работы по моделированию продукции и объектов машиностроительных производств с использованием стандартных пакетов и средств автоматизированного проектирования, применять алгоритмическое и программное обеспечение средств и систем машиностроительных производств	1,2,3	1,2,3	1
ПК-18: способность участвовать в разработке программ и методик контроля и испытания машиностроительных изделий, средств технологического оснащения, диагностики, автоматизации и управления, осуществлять метрологическую поверку средств измерения основных показателей качества выпускаемой продукции, в оценке ее брака и анализе причин его возникновения, разработке мероприятий по его предупреждению и устранению	1,2,3	1,2,3	1

4. СТРУКТУРА И СОДЕРЖАНИЕ ДИСЦИПЛИНЫ

4.1. Разделы дисциплины и виды занятий

№ п/п	Раздел дисциплины	Семестр	Неделя семестра	Виды учебной работы, включая самост. работу студентов и трудоемкость (в часах)				Формы текущего контроля успеваемости (по неделям) Форма промежуточной аттестации (по семестрам)
				лек	прак	лаб	СРС	
1.	Построение 3D-моделей и ассоциативных чертежей.	4	1			2	2	Защита лабораторных работ Контр. работа на компьютере
			2			2	2	
			3			2	2	
			4			2	2	
2.	Изучение подсистемы расчета и построения «КОМПАС-Shaft 2D».	4	5			2	2	Защита лабораторных работ Контр. работа на компьютере
			6			2	2	
			7			2	2	
			8			2	4	
3.	Создание параметрических чертежей.	4	9			2	2	Защита лабораторных работ Контр. работа на компьютере
			10			2	2	
			11			2	2	
			12			2	4	
4.	Построение трехмерной сборки узла из 3D-моделей и ее ассоциативных видов	4	13			2	2	Защита лабораторных работ Контр. работа на компьютере
			14			2	2	
			15			2	2	
			16			2	4	
	Подготовка к зачету	4				2	Зачет	
	Всего				32	40		
	В том числе контроль самостоятельной работы				2			

4.2. Содержание разделов дисциплины

№ п/п	Раздел дисциплины	Знания	Умения	Навыки
1.	Построение 3D-моделей и ассоциативных чертежей Знакомство с общими принципами моделирования деталей. Редактирование, удаление, добавление новых объектов в дереве построения. Применение конструкторской и прикладной библиотек. Вставка стандартных элементов из библиотек. Методы построения трехмерных моделей деталей различного типа. Построение трехмерных моделей деталей – тел вращения и деталей, не являющихся телами вращения. Измерение расстояний, длин, углов и площадей. Расчет МЦХ. Использование массивов при построении 3D модели. Редактирование массивов. Создание ребер жесткости 3D модели. Создание ребра в плоскости эскиза. Создание ассоциативных чертежей на основе трехмерных моделей.	1,2,3	1,2,3	1
2.	Изучение подсистемы расчета и построения «КОМПАС-Shaft 2D» Построение чертежей деталей – тел вращения и деталей, не являющихся телами вращения. Методы построения. Редактирование, удаление, добавление новых объектов в дереве построения. Вставка стандартных элементов из библиотек. Расчет элементов конструкции. Построение трехмерных моделей деталей по 2D-модели в подсистеме «КОМПАС-Shaft 2D».	1,2,3	1,2,3	1
3.	Создание параметрических чертежей. Включение и настройка параметрического режима. Команды параметризации. Преобразование обычной модели в параметрическую. Преобразование параметрической модели в обычную. Способы редактирования параметрической модели. Построение параметрических чертежей различных деталей и механизмов	1,2,3	1,2,3	1
4.	Построение трехмерной сборки узла из 3D-моделей и ее ассоциативных видов Построение сборочных моделей. Применение конструкторской и прикладной библиотек. Вставка стандартных изделий из библиотек. Использование сопряжений при создании сборки узла. Анимированные сборочные модели.	1,2,3	1,2,3	1

4.3. Наименование тем практических занятий, их содержание и объем в часах

Практические занятия учебным планом не предусмотрены.

4.4. Наименование тем лабораторных работ, их содержание и объем в часах

№ п/п	№ раздела	Наименование лабораторных работ	Кол-во часов
1	1	Построение 3D-моделей и ассоциативных чертежей Знакомство с общими принципами моделирования деталей. Методы построения трехмерных моделей деталей различного типа. Построение трехмерных моделей деталей – тел вращения и деталей, не являющихся телами вращения. Создание ассоциативных чертежей на основе трехмерных моделей.	8
2	2	Изучение подсистемы расчета и построения «КОМПАС-Shaft 2D» Построение чертежей деталей – тел вращения и деталей, не являющихся телами вращения. Построение трехмерных моделей деталей по 2D-модели в подсистеме «КОМПАС-Shaft 2D».	8
3	3	Создание параметрических чертежей. Включение и настройка параметрического режима. Команды пара-	8

№ п/п	№ раздела	Наименование лабораторных работ	Кол-во часов
		метризации. Редактирование параметрической модели. Построение параметрических чертежей различных деталей и механизмов	
4	4	Построение трехмерной сборки узла из 3D-моделей и ее ассоциативных видов Построение сборочных моделей. Использование сопряжений при создании сборки узла. Анимированные сборочные модели.	8
		Всего	32

5. СОДЕРЖАНИЕ САМОСТОЯТЕЛЬНОЙ РАБОТЫ СТУДЕНТОВ. ОЦЕНОЧНЫЕ СРЕДСТВА ДЛЯ ТЕКУЩЕГО КОНТРОЛЯ УСПЕВАЕМОСТИ, ПРОМЕЖУТОЧНОЙ АТТЕСТАЦИИ ПО ИТОГАМ ОСВОЕНИЯ ДИСЦИПЛИНЫ

5.1. Содержание самостоятельной работы

№ п/п	№ раздела	Наименование тем	Трудоемкость (час)
1	1	Редактирование, удаление, добавление новых объектов в дереве построения. Применение конструкторской и прикладной библиотек. Вставка стандартных элементов из библиотек. Измерение расстояний, длин, углов и площадей. Расчет МЦХ. Использование массивов при построении 3D модели. Редактирование массивов. Создание ребер жесткости 3D модели. Создание ребра в плоскости эскиза.	8
2	2	Методы построения. Редактирование, удаление, добавление новых объектов в дереве построения. Вставка стандартных элементов из библиотек. Расчет элементов конструкции.	10
3	3	Преобразование обычной модели в параметрическую. Преобразование параметрической модели в обычную. Способы редактирования параметрической модели. Особенности построения параметрических чертежей различных деталей и механизмов	10
4	4	Применение конструкторской и прикладной библиотек. Вставка стандартных изделий из библиотек. Особенности построения сборочных моделей. Настройки анимированных сборочных моделей	10
		Подготовка к зачету	2
		Всего	40

5.2. Оценочные средства

Оценочные средства, используемые для текущего контроля успеваемости и промежуточной аттестации обучающихся по итогам освоения дисциплины, их виды и формы, требования к ним и шкалы оценивания приведены в приложении к рабочей программе дисциплины «Фонд оценочных средств по дисциплине «Компьютерный практикум по технологии машиностроения»», которое оформляется в виде отдельного документа.

6. УЧЕБНО-МЕТОДИЧЕСКОЕ И ИНФОРМАЦИОННОЕ ОБЕСПЕЧЕНИЕ ДИСЦИПЛИНЫ

6.1. Основная литература

1. Использование системы КОМПАС-3D для конструирования сборочных чертежей узлов [Электронный ресурс] : учебное пособие / . — Электрон. текстовые данные. — Воронеж: Воронежский Государственный Аграрный Университет им. Императора Петра Первого, 2016. — 39 с. — 2227-8397. — Режим доступа: <http://www.iprbookshop.ru/72827.html>

2. Жилин И.В. Моделирование в КОМПАС-3D [Электронный ресурс] : учебно-методический практикум по дисциплине «Компьютерное моделирование» / И.В. Жилин. — Электрон. текстовые данные. — Липецк: Липецкий государственный технический университет, ЭБС АСВ, 2015. — 51 с. — 2227-8397. — Режим доступа: <http://www.iprbookshop.ru/73081.html>

3. Конакова И.П. Основы работы в «КОМПАС-График V14» [Электронный ресурс] : практикум / И.П. Конакова, Э.Э. Истомина. — Электрон. текстовые данные. — Екатеринбург: Уральский федеральный университет, ЭБС АСВ, 2015. — 104 с. — 978-5-7996-1502-4. — Режим доступа: <http://www.iprbookshop.ru/68453.html>

4. Ганин Н.Б. Проектирование и прочностной расчет в системе КОМПАС-3D V13 [Электронный ресурс] / Н.Б. Ганин. — Электрон. текстовые данные. — Саратов: Профобразование, 2017. — 320 с. — 978-5-4488-0119-8. — Режим доступа: <http://www.iprbookshop.ru/63953.html>

6.2. Дополнительная литература

1. Ганин Н.Б. Проектирование в системе КОМПАС-3D V11. – М.: ДМК Пресс, 2010. – 776 с.

2. Черепашков А.А., Носов Н.В. Компьютерные технологии, моделирование и автоматизированные системы в машиностроении: Учеб. для студ. высш. учеб. заведений. - Волгоград: Издательский Дом «Ин-Фолио», 2009. – 640 с.

3. Кудрявцев Е.М. КОМПАС-3D. Проектирование в машиностроении. – М.: ДМК Пресс, 2009. – 440 с.

4. Кудрявцев Е.М. КОМПАС-3D V10. Максимально полное руководство. В 2-х томах.– М.: ДМК Пресс, 2008. – 1184 с.

5. КОМПАС-3D V13. Руководство пользователя. – ЗАО АСКОН, 2011. – 2332 с.

6. Кудрявцев Е.М. КОМПАС-3D. Моделирование, проектирование и расчет механических систем. – М.: ДМК Пресс, 2008. – 400 с.

7. Кидрук М.И. Компас-3D V10 на 100%. – СПб.: Питер, 2009. – 560 с.

8. Кудрявцев Е.М. КОМПАС-3D. Моделирование, проектирование и расчет механических систем. М.: ДМК Пресс, 2013. – 400 с.

9. Черепашков А.А. Основы САПР в машиностроении: учебное пособие. – Самара: Самарский гос. техн. университет, 2008. – 133 с.

10. Самсонов В.В. Автоматизация конструкторских работ в среде Компас-3D: учеб. пособие для студ. высш. учеб. заведений / В.В. Самсонов, Г.А. Красильникова. – 2-е изд., стер. – М.: Издательский центр «Академия», 2009. – 224 с.

6.3. Перечень ресурсов информационно-коммуникационной сети Интернет

1. Хайдаров Г.Г., Тозик В.Т. Компьютерные технологии трехмерного моделирования: Учебное пособие. - СПб.: СПбГУ ИТМО, 2010. - 80 с. (<http://www.window.edu.ru/resource/426/70426>)

2. Герасимов А.А. Новые возможности КОМПАС-3D V13. Самоучитель. – СПб.: БХВ-Петербург, 2012. – 288 с. (<http://www.books.google.ru/books?isbn=5977507429>)

3. Большаков В.П. Создание трехмерных моделей и конструкторской документации в системе КОМПАС-3D. Практикум. – СПб.: БХВ-Петербург, 2010. – 496 с. (<http://www.books.google.ru/books?isbn=5977505396>)

6.4. Программное обеспечение

1. Операционная система Windows.

2. Прикладные программы Microsoft Office (Word, PowerPoint, Excel).

3. Foxit Reader (работа с PDF-файлами).

4. Компас-3D.

6.5. Методические указания

1. Овсянников А.В. Методические указания по выполнению лабораторных работ по дисциплине «Компьютерный практикум по технологии машиностроения». – Глазов: Глазовский инженерно-экономический институт, 2018.

2. Овсянников А.В. Методические указания по выполнению контрольных работ по дисциплине «Компьютерный практикум по технологии машиностроения». – Глазов: Глазовский инженерно-экономический институт, 2018.

6.6. Электронно-библиотечные системы и электронные базы данных

1. Электронно-библиотечная система IPRbooks
<http://istu.ru/material/elektronno-bibliotechnaya-sistema-iprbooks>
2. Национальная электронная библиотека - <http://нэб.рф>.
3. Научная электронная библиотека eLIBRARY.RU –
<https://elibrary.ru/defaultx.asp>

7. МАТЕРИАЛЬНО-ТЕХНИЧЕСКОЕ ОБЕСПЕЧЕНИЕ ДИСЦИПЛИНЫ

<i>№№ П/П</i>	<i>Наименование оборудованных учебных кабинетов, объектов для проведения занятий с перечнем основного оборудования</i>
1	Учебные аудитории для проведения лабораторных работ, оборудованные доской, экраном, проектором, компьютерами с необходимым программным обеспечением, с возможностью подключения к сети «Интернет», столами, стульями (ауд. 209).
2	Учебные аудитории для организации и проведения самостоятельной работы студентов, оборудованные доской, компьютерами с необходимым программным обеспечением, с возможностью подключения к сети «Интернет», столами, стульями (ауд. 209).

Лист утверждения рабочей программы дисциплины на учебный год

Рабочая программа дисциплины (модуля) утверждена на ведение учебного процесса в учебном году:

<i>Учебный год</i>	<i>«СОГЛАСОВАНО»: заведующий кафедрой, ответственной за РПД (подпись и дата)</i>
2018- 2019	
2019- 2020	
2020- 2021	
2021 – 2022	
2022 - 2023	
2023 - 2024	
2024- 2025	

МИНОБРНАУКИ РОССИИ

Глазовский инженерно-экономический институт (филиал)
федерального государственного бюджетного образовательного
учреждения высшего образования
«Ижевский государственный технический университет
имени М.Т. Калашникова»

Кафедра «Автоматизированные системы управления»

УТВЕРЖДЕН

на заседании кафедры

10.05. 2018 г., протокол № 6

Заведующий кафедрой

_____ В.В.Беляев

**ФОНД
ОЦЕНОЧНЫХ СРЕДСТВ**

по дисциплине **«КОМПЬЮТЕРНЫЙ ПРАКТИКУМ
ПО ТЕХНОЛОГИИ МАШИНОСТРОЕНИЯ»**

для направления: **15.03.05 «Конструкторско-технологическое обеспечение
машиностроительных производств»**
по профилю: **«Технология машиностроения»**

Квалификация (степень) выпускника: **бакалавр**

Глазов 2018

**Паспорт
фонда оценочных средств
по дисциплине «Компьютерный практикум
по технологии машиностроения»**

№ п/п	Раздел дисциплины	Код контролируемой компетенции	Наименование оценочного средства
1.	Построение 3D-моделей и ассоциативных чертежей.	ОПК-3 ПК-11 ПК-18	Защита лабораторных работ Контрольная работа на компьютере
2.	Изучение подсистемы расчета и построения «КОМПАС-Shaft 2D».	ОПК-3 ПК-11 ПК-18	Защита лабораторных работ Контрольная работа на компьютере
3.	Создание параметрических чертежей.	ОПК-3 ПК-11 ПК-18	Защита лабораторных работ Контрольная работа на компьютере
4.	Построение трехмерной сборки узла из 3D-моделей и ее ассоциативных видов	ОПК-3 ПК-11 ПК-18	Защита лабораторных работ Контрольная работа на компьютере
	Все разделы	ОПК-3 ПК-11 ПК-18	Зачет

ОПИСАНИЕ ЭЛЕМЕНТОВ ФОС

Наименование: защита лабораторных работ.

Представление в ФОС: задания и требования к выполнению представлены в методических указаниях по дисциплине.

Варианты заданий: задания и требования к выполнению представлены в методических указаниях по дисциплине.

Критерии оценки: приведены в разделе 2.

Наименование: контрольная работа на компьютере.

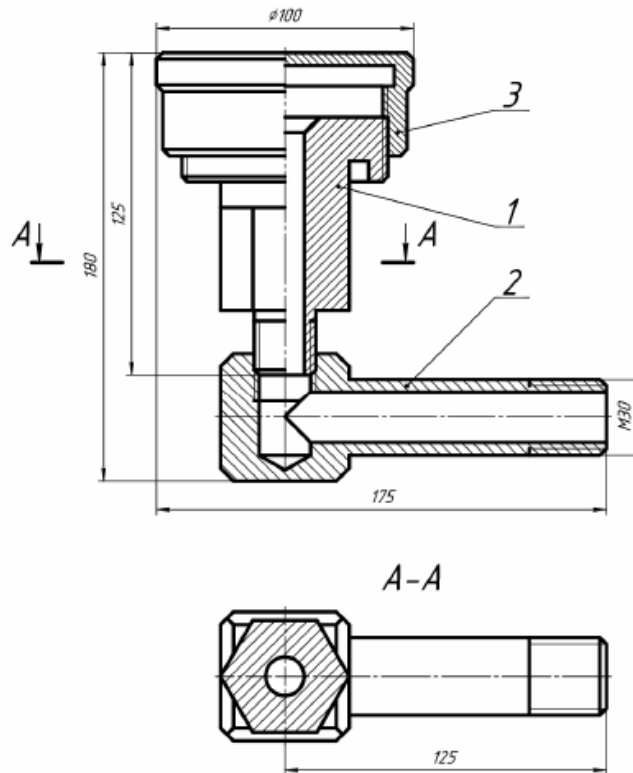
Представление в ФОС: набор вариантов заданий.

Варианты заданий: задания и требования к выполнению представлены в методических указаниях по дисциплине.

Контрольная работа №1

Пример варианта задания.

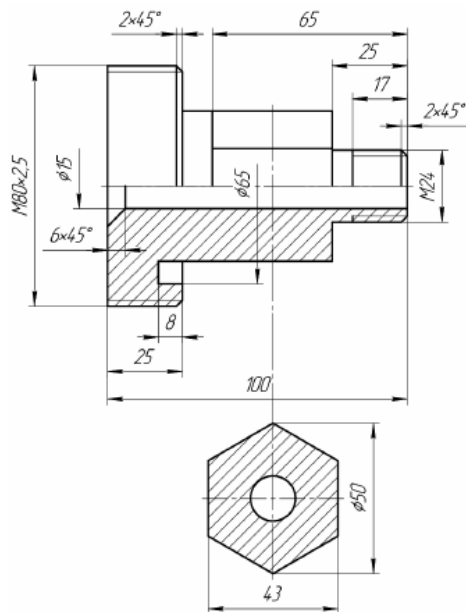
Построить 3D-модель детали поз.2 (см. рис. ниже), выполнить ассоциативные чертежи по трехмерной модели.



Контрольная работа №2

Пример варианта задания.

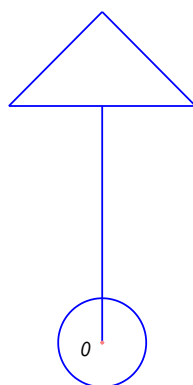
Построить чертеж детали (см. рис. ниже) и создать его трехмерную модель при помощи подсистемы SHAFT-2D.



Контрольная работа №3

Пример варианта задания.

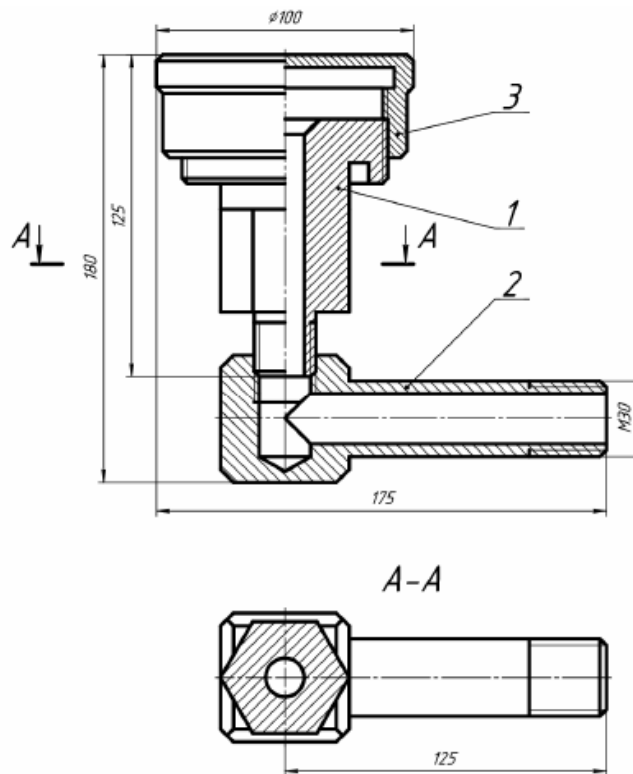
Выполнить параметрический чертеж стрелки таким образом, чтобы при повороте она вращалась вокруг точки O без искажения размеров. Примерный вид стрелки показан ниже, размеры устанавливаются каждому студенту индивидуально.



Контрольная работа №4

Пример варианта задания.

Построить 3D-модель узла изделия (см. рис. ниже), выполнить ассоциативные чертежи по трехмерной модели.



Критерии оценки: приведены в разделе 2.

Наименование: зачет.

Представление в ФОС: перечень вопросов.

Варианты заданий:

1. Особенности САПР машиностроения.
2. Объекты проектирования и задачи проектирования.
3. Стадии, этапы и процедуры проектирования.
4. Основные направления развития автоматизации проектирования.
5. Понятие моделирования. Основная задача моделирования.
6. Автоматизация разработки и выполнения конструкторской документации в САПР.
7. Подходы к конструированию в САПР. Двумерная геометрическая модель.
8. Подходы к конструированию в САПР. Пространственная геометрическая модель.
9. Ограничения двумерного проектирования.
10. Переход с двумерного на трехмерное моделирование. Назначение системы «Компас 3D».
11. Основные элементы интерфейса.
12. Общие принципы моделирования деталей.
13. Создание объемных элементов. Эскизы и операции.
14. Создание рабочего чертежа детали по ее 3D модели.
15. Создание 3D модели детали по ее плоскому чертежу.
16. Основы редактирования 3D модели.
17. Средства обеспечения гибкости моделей.
18. Использование массивов для построения 3D модели.
19. Измерения и расчет МЦХ детали.
20. Менеджер библиотек. Использование конструкторской библиотеки.
21. Менеджер библиотек. Использование прикладной библиотеки.
22. Параметризация. Создание параметрических чертежей.
23. Создание чертежей и трехмерных моделей с использованием подсистемы «Shaft 2D».
24. Построение трехмерных моделей деталей – тел вращения. Создание ассоциативных

чертежей на основе трехмерных моделей.

25. Построение трехмерных моделей деталей, не являющихся телами вращения. Создание ассоциативных чертежей на основе трехмерных моделей.

26. Сборочные модели. Создание ассоциативных чертежей на основе трехмерных моделей.

Критерии оценки: приведены в разделе 2.

2. КРИТЕРИИ ОЦЕНКИ УРОВНЯ ОСВОЕНИЯ КОНТРОЛИРУЕМОГО МАТЕРИАЛА

Компетенции	Дескрипторы	Вид, форма оценочного мероприятия	Уровень освоения контролируемого материала			
			отлично	хорошо	удовлетворительно	неудовлетворительно
<p>ОПК-3: способность использовать современные информационные технологии, прикладные программные средства при решении задач профессиональной деятельности</p> <p>ПК-11: способность выполнять работы по моделированию продукции и объектов машиностроительных производств с использованием стандартных пакетов и средств автоматизированного проектирования, применять алгоритмическое и программное обеспечение средств и систем машиностроительных производств</p>	<p>Знания:</p> <p>31 Структура, назначение и основные принципы создания компьютерных моделей</p> <p>32 Состав и характеристики базовых программно-методических компонентов</p> <p>33 Методы решения задач автоматизированного проектирования</p> <p>Умения:</p> <p>У1 Активно применять ЭВМ при проектировании, исследовании технологий</p> <p>У2 Использовать методы проектирования, принятия решений</p> <p>У3 Отображать результаты проектирования</p> <p>Навыки:</p> <p>Н1 Уверенного выполнения работ на компьютере с применением программных средств в области конструкторско-технологического обеспечения машиностроительного произ-</p>	<p>Защита лабораторных работ</p>	<p>Выставляется студенту, если задание выполнено в полном объеме с соблюдением необходимой последовательности. Студенты работают полностью самостоятельно: подбирают необходимые для выполнения предлагаемых работ в задании источники знаний, показывают необходимые для проведения практической работы теоретические знания, практические умения и навыки.</p>	<p>Выставляется студенту, если задание выполнено в полном объеме и самостоятельно. Допускаются отклонения от необходимой последовательности выполнения, не влияющие на правильность конечного результата. Студенты используют указанные преподавателем источники знаний, включая страницы атласа, таблицы из приложения к учебнику, страницы из справочной литературы по предмету. Задание показывает знание учащегося основного теоретического материала и овладение умениями, необходимыми для самостоятельного выполнения работы. Могут быть неточности и небрежность в оформлении результатов работы.</p>	<p>Выставляется студенту, если задание на работу выполняется и оформляется студентами при помощи преподавателя или хорошо подготовленных и уже выполненных на «отлично» данную работу студентов. На выполнение задания затрачивается много времени (можно дать возможность доделать работу дома). Студенты показывают знания теоретического материала, но испытывают затруднение при решении конкретной задачи.</p>	<p>Выставляется, если студенты показывают плохое знание теоретического материала и отсутствие умения применить знания к решению практической задачи. Руководство и помощь со стороны преподавателя и хорошо подготовленных студентов неэффективны по причине плохой подготовки студента.</p>

Компетенции	Дескрипторы	Вид, форма оценочного мероприятия	Уровень освоения контролируемого материала			
			отлично	хорошо	удовлетворительно	неудовлетворительно
ПК-18: способность участвовать в разработке программ и методик контроля и испытания машиностроительных изделий, средств технологического оснащения, диагностики, автоматизации и управления, осуществлять метрологическую поверку средств измерения основных показателей качества выпускаемой продукции, в оценке ее брака и анализе причин его возникновения, разработке мероприятий по его предупреждению и устранению	водства					
	<p>Знания: 31 Структура, назначение и основные принципы создания компьютерных моделей 32 Состав и характеристики базовых программно-методических компонентов 33 Методы решения задач автоматизированного проектирования</p> <p>Умения: У1 Активно применять ЭВМ при проектировании, исследовании технологий У2 Использовать методы проектирования, принятия решений У3 Отображать результаты проектирования</p> <p>Навыки: Н1 Уверенного выполнения работ на компьютере с применением программных средств в области конструкторско-технологического обеспечения машиностроительного производства</p>	Контрольные работы на компьютере	Правильно выполнены все задания. Продемонстрирован высокий уровень владения материалом. Проявлены превосходные способности применять знания и умения к выполнению конкретных заданий.	Правильно выполнена большая часть заданий. Присутствуют незначительные ошибки. Продемонстрирован хороший уровень владения материалом. Проявлены средние способности применять знания и умения к выполнению конкретных заданий	Задания выполнены более чем наполовину. Присутствуют серьезные ошибки. Продемонстрирован удовлетворительный уровень владения материалом. Проявлены низкие способности применять знания и умения к выполнению конкретных заданий.	Задания выполнены менее чем наполовину. Продемонстрирован неудовлетворительный уровень владения материалом. Проявлены недостаточные способности применять знания и умения к выполнению конкретных заданий.

Компетенции	Дескрипторы	Вид, форма оценочного мероприятия	Уровень освоения контролируемого материала	
			зачет	незачет
<p>ОПК-3: способность использовать современные информационные технологии, прикладные программные средства при решении задач профессиональной деятельности</p> <p>ПК-11: способность выполнять работы по моделированию продукции и объектов машиностроительных производств с использованием стандартных пакетов и средств автоматизированного проектирования, применять алгоритмическое и программное обеспечение средств и си-</p>	<p>Знания:</p> <p>31 Структура, назначение и основные принципы создания компьютерных моделей</p> <p>32 Состав и характеристики базовых программно-методических компонентов</p> <p>33 Методы решения задач автоматизированного проектирования</p> <p>Умения:</p> <p>У1 Активно применять ЭВМ при проектировании, исследовании технологий</p> <p>У2 Использовать методы проектирования, принятия решений</p> <p>У3 Отображать результаты проектирования</p>	зачет	<p>Обучающийся обнаружил знание основного учебно-программного материала в объеме, необходимом для дальнейшей учебы и предстоящей работы по специальности, справился с выполнением заданий, предусмотренных программой дисциплины.</p>	<p>Обучающийся обнаружил значительные пробелы в знаниях основного учебно-программного материала, допустил принципиальные ошибки в выполнении предусмотренных программой заданий и не способен продолжить обучение или приступить по окончании университета к профессиональной деятельности без дополнительных занятий по соответствующей дисциплине</p>

Компетенции	Дескрипторы	Вид, форма оценочного мероприятия	Уровень освоения контролируемого материала	
			зачет	незачет
<p>ством машиностроительных производств</p> <p>ПК-18: способность участвовать в разработке программ и методик контроля и испытания машиностроительных изделий, средств технологического оснащения, диагностики, автоматизации и управления, осуществлять метрологическую поверку средств измерения основных показателей качества выпускаемой продукции, в оценке ее брака и анализе причин его возникновения, разработке мероприятий по его предупреждению и устранению</p>	<p>Навыки: Н1 Уверенного выполнения работ на компьютере с применением программных средств</p> <p>в области конструкторско-технологического обеспечения машиностроительного производства</p>			

