

Глазовский инженерно-экономический институт (филиал)
федерального государственного бюджетного образовательного
учреждения высшего образования
«Ижевский государственный технический университет
имени М.Т. Калашникова»



УТВЕРЖДАЮ
Директор ГИЭИ

М.А. Бабушкин

01.06 2018 г.

РАБОЧАЯ ПРОГРАММА

По дисциплине: **Проектирование заготовок в машиностроении**
для специальностей/направлений: 15.03.05 – Конструкторско-технологическое
обеспечение машиностроительных производств

Профиль – Технология машиностроения

форма обучения: очно-заочная

Общая трудоемкость дисциплины составляет: 4 зачетных единиц(ы)

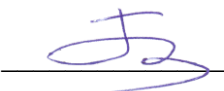
Вид учебной работы	Всего часов	Семестры			
		8			
Аудиторные занятия (всего)	24	24			
В том числе:	-	-	-	-	-
Лекции	8	8			
Практические занятия (ПЗ)	8	8			
Семинары (С)	-	-			
Лабораторные работы (ЛР)	8	8			
Самостоятельная работа (всего)	84	84			
В том числе:	-	-	-	-	-
Курсовой проект (работа)					
Расчетно-графические работы					
Реферат					
<i>Другие виды самостоятельной работы</i>	84	84			
Вид промежуточной аттестации (зачет, экзамен)	Экз.-36	Экз.-36			
Общая трудоемкость	час	144	144		
	зач. ед.	4	4		

Кафедра «Автоматизированные системы управления»

Составитель Главатских Галина Николаевна, доцент


Рабочая программа составлена на основании ФГОС ВО по направлению подготовки «15.03.05 – конструкторско-технологическое обеспечение машиностроительных производств» и утверждена на заседании кафедры

Протокол от 17.05.2018 г. № 5

Заведующий кафедрой  / В.В.Беляев

СОГЛАСОВАНО

Председатель учебно-методической комиссии
Глазовского инженерно-экономического института (филиала)
ФГБОУ ВО «ИжГТУ имени М.Т.Калашникова»

 Беляев В.В.

_____ 2018 г.

Количество часов рабочей программы соответствует количеству часов рабочего учебного плана по направлению подготовки «15.03.05 – конструкторско-технологическое обеспечение машиностроительных производств», профиль «Технология машиностроения»

Название модуля		Проектирование заготовок в машиностроении					
Номер		Б1.В.		Академический год		семестр	8
Кафедра		86 АСУ	Программа	15.03.05- Конструкторско-технолог. обеспеч. машиностроительных производств Профиль – Технология машиностроения			
Гарант модуля		Главатских Галина Николаевна, доцент					
Цели и задачи дисциплины, основные темы		<p>Цели: - изучить современные способы получения заготовок для деталей машин и механизмов, а также принципы выбора наиболее рационального способа производства заготовок, обеспечивающего их высокое качество при минимальных затратах.</p> <p>Задачи:-выбор способа получения заготовок с точки зрения эксплуатационных или технологических свойств; - назначение режимов способа получения заготовок; - задание свойств, которыми должны обладать материалы готовой продукции; - применять технологические особенности различных способов получения заготовок на практике; - анализ причин брака изготовленных деталей, связанного с материалом;</p> <p>Знания:- иметь представление о физической сущности явлений, происходящих в материалах в условиях производства и эксплуатации; - иметь представление о перспективах развития производства заготовок в машиностроении как науки, о применении достижений в области производства заготовок в разработке прогрессивных технологических процессов;</p> <p>Умения:- установить зависимость между составом, строением и свойствами материалов; - выбрать способ получения заготовок с точки зрения эксплуатационных или технологических свойств; - применять технологические особенности различных способов получения заготовок на практике; - анализировать причины брака изготовленных деталей, связанного с материалом;</p> <p>Навыки:- навыками по выбору оптимального способа производства заготовок для деталей машин и рациональной их обработки.</p> <p>Лекции (основные темы): Выбор способа получения заготовок. Факторы, определяющие выбор способа получения заготовок. Проектирование и производство литых заготовок. Требования, предъявляемые к конструкции отливки. Производство заготовок, получаемых обработкой металлов давлением: ковкой, объемной штамповкой. Проектирование сварных и комбинированных заготовок. Лабораторные работы: Расчет и проектирование чертежа отливки, полученной литьем в песчано-глинистые формы. Изготовление литейной песчаной формы. Расчет и проектирование чертежа поковки, полученной горячей объемной штамповкой. Практические работы: Разработка технологического процесса получения отливки путем литья в песчано-глинистые формы. Расчет и проектирование чертежа отливки, полученной литьем в песчано-глинистые формы. Разработка технологического процесса получения поковки на молоте. Разработка технологического процесса получения штампованной поковки. Техничко-экономическое обоснование выбора способа изготовления заготовки.</p>					
Основная литература		<p>1. http://www.znaniium.com/bookread.php?book=374347 Богодухов, С. И. Основы проектирования заготовок в автоматизированном машиностроении [Электронный ресурс] : учебное пособие / С. И. Богодухов, А. Г. Схиртладзе, Р. М. Сулейманов, Е. С. Козик. - М. : Машиностроение, 2009. - 432 с. : ил. ; 70x100/16. - ISBN 978-5-94275-467-9.</p> <p>2. http://www.znaniium.com/bookread.php?book=374645 Кондаков, А. И. Выбор заготовок в машиностроении [Электронный ресурс] : справочник / А. И. Кондаков, А. С. Васильев. - М. : Машиностроение, 2007. - 560 с. : ил. ; 60x88/16. - ISBN 978-5-217-03382-9.</p>					
Технические средства		Проекционная аппаратура для презентации лекций и демонстрации иллюстративных материалов. Металлорежущие станки, инструменты, средства измерений, демонстрационные модели, детали, установки. Компьютеры, оснащенные системами «Компас-3D», MathCAD.					
Компетенции		Приобретаются студентами при освоении модуля					
Общекультурные		-					
Профессиональные		способность применять способы рационального использования необходимых видов ресурсов в машиностроительных производствах, выбирать основные и вспомогательные материалы для изготовления их изделий, способы реализации основных технологических процессов, аналитические и численные методы при разработке их математических моделей, а также современные методы разработки малоотходных, энергосберегающих и экологически чистых машиностроительных технологий (ПК-1); способность осваивать на практике и совершенствовать технологии, системы и средства машиностроительных производств, участвовать в разработке и внедрении оптимальных технологий изготовления машиностроительных изделий, выполнять мероприятия по выбору и эффективному использованию материалов, оборудования, инструментов, технологической оснастки, средств диагностики, автоматизации, алгоритмов и программ выбора и расчетов параметров технологических процессов для их реализации– ПК-16;					
Зачетных единиц	4	Форма проведения занятий		Лекции	Практ. занятия	Лабор. работы	Самост. работа
		Всего часов		8	8	8	84
Виды контроля	Диф.зач /зач/ экз	КП/КР	Условие зачета модуля	Оценки 3,4,5		Форма проведения самостоятельной работы	Изучение теорет. материала, выполнение контр. дом. заданий. Подготовка к лабораторным работам..
формы	экзамен	-					
Перечень модулей, знание которых необходимо для изучения модуля				Материаловедение, технология конструкционных материалов, основы технологии машиностроения			

1. Цели и задачи дисциплины:

Целью преподавания дисциплины является изучение современных способов получения заготовок для деталей машин и механизмов, а также принципов выбора наиболее рационального способа производства заготовок, обеспечивающего их высокое качество при минимальных затратах.

Задачи дисциплины:

- изучение технологии получения и обработки заготовок деталей машин, физических основ процессов, их технико-экономических характеристик, области применения и основ устройства типового оборудования, инструмента и приспособлений.

В результате изучения дисциплины студент должен

знать:

- иметь представление о физической сущности явлений, происходящих в материалах в условиях производства и эксплуатации;

- иметь представление о перспективах развития производства заготовок в машиностроении как науки, о применении достижений в области производства заготовок в разработке прогрессивных технологических процессов;

уметь:

- установить зависимость между составом, строением и свойствами материалов;

- выбрать способ получения заготовок с точки зрения эксплуатационных или технологических свойств;

- применять технологические особенности различных способов получения заготовок на практике;

- анализировать причины брака изготовленных деталей, связанного с материалом;

владеть:

- навыками по выбору оптимального способа производства заготовок для деталей машин и рациональной их обработки.

2. Место дисциплины в структуре ООП

Дисциплина «Проектирование заготовок» в учебном плане находится в вариативной части учебного плана Б.1.В. для бакалавра по направлению подготовки 15.03.05 «Конструкторско-технологическое обеспечение машиностроительных производств», по профилю подготовки «Технология машиностроения». В преподавании его используются знания из курса материаловедения, технологии конструкционных материалов, основы технологии машиностроения. Приобретенные студентами в процессе изучения знания и умения будут востребованы при изучении других технологических дисциплин, прохождения преддипломной практики, а также в будущей профессиональной деятельности бакалавров технологического образования

Для изучения дисциплины студент должен:

знать: основные сведения о свойствах металлов и сплавов;

различные способы формообразования;

уметь применять полученные знания при проектировании заготовки ;

владеть: навыками работы с учебной литературой, навыками решения типовых задач

Изучение дисциплины базируется на знаниях, полученных студентами при изучении дисциплин:

Материаловедение	Основные сведения о свойствах металлов и сплавов.
Технология конструкционных материалов	Различные способы формообразования

Основы технологии машиностроения	Размерный анализ
----------------------------------	------------------

3. Требования к результатам освоения дисциплины:

3.1. Знания, приобретаемые в ходе изучения дисциплины

№ п/п	Знания
1.	представление о физической сущности явлений, происходящих в материалах в условиях производства и эксплуатации;
2.	иметь представление о перспективах развития производства заготовок в машиностроении как науки, о применении достижений в области производства заготовок в разработке прогрессивных технологических процессов;

3.2. Умения, приобретаемые в ходе изучения дисциплины

№ п/п	Умения
1.	установить зависимость между составом, строением и свойствами материалов
2.	выбрать способ получения заготовок с точки зрения эксплуатационных или технологических свойств;
3.	применять технологические особенности различных способов получения заготовок на практике;
4.	анализировать причины брака изготовленных деталей, связанного с материалом;

3.3. Навыки, приобретаемые в ходе изучения дисциплины

№ п/п	Навыки
1.	навыками по выбору оптимального способа производства заготовок для деталей машин и рациональной их обработки;

3.4. Компетенции, приобретаемые в ходе изучения дисциплины

Компетенции	Знания	Умения	Навыки
способность применять способы рационального использования необходимых видов ресурсов в машиностроительных производствах, выбирать основные и вспомогательные материалы для изготовления их изделий, способы реализации основных технологических процессов, аналитические и численные методы при разработке их математических моделей, а также современные методы разработки малоотходных, энергосберегающих и экологически чистых машиностроительных технологий - ПК-1	1,2	1,2,3,4	1
способность осваивать на практике и совершенствовать технологии, системы и средства машиностроительных производств, участвовать в разработке и внедрении оптимальных технологий изготовления машиностроительных изделий, выполнять мероприятия по выбору и эффективному использованию материалов, оборудования, инструментов, технологической оснастки, средств диагностики, автоматизации, алгоритмов и программ выбора и расчетов параметров технологических процессов для их реализации – ПК-16;	1,2	1,2,3,4	1

4. Структура и содержание дисциплины (модуля)

4.1. Разделы дисциплины и виды занятий

№ п/п	Раздел дисциплины	Семестр	Виды учебной работы, включая самост. работу студентов и трудоемкость (в часах)				Формы текущего контроля успеваемости (по неделям) Форма промежуточной аттестации (по семестрам)
			лек	прак	лаб	СРС	
1.	Выбор способа получения заготовок. Технологические возможности основных способов получения заготовок. Основные принципы выбора способа получения заготовок.	8	2	-	-	3	Устный опрос
2.	Факторы, определяющие выбор способа получения заготовок. Форма и размеры заготовки. Требуемые точность и качество поверхностного слоя заготовки. Технологические свойства материала заготовки. Программа выпуска продукции. Производственные возможности предприятия. Длительность технологической подготовки производства.	8		4	-	5	Практическая работа № 1
3.	Производство литых заготовок. Способы производства литых заготовок. Технологические возможности способов литья и области их применения. Характеристика отливок по сложности, массе и точности.	8	2	4	-	6	Практическая работа № 2
4.	Литейные сплавы. Классификация литейных сплавов и их основные характеристики. Области рационального применения литейных сплавов. Свойства литейных сплавов и их влияние на конструкционные размеры и форму отливок. Механические свойства отливок.	8		-	-	10	Устный опрос
5.	Проектирование литых заготовок. Требования, предъявляемые к конструкции отливки. Разработка чертежа литой заготовки. Правила выбора баз. Оформление чертежа литой заготовки. Назначение технических условий. Особенности проектирования заготовок, изготавливаемых специальными методами литья	8	2	-	4	10	Лабораторная работа № 1
6.	Технологичность отливок. Термическая обработка литых заготовок перед обработкой резанием. Качество отливок. Дефекты отливок, способы их предотвращения и исправления. Контроль качества отливок.	8		-	4	10	Лабораторная работа № 2
7.	Производство заготовок, получаемых обработкой металлов давлением. Общая характеристика процессов обработки металлов давлением. Материалы, применяемые для получения заготовок обработкой давлением. Изменение свойств металла в процессе пластической деформации.	8	2	-	-	10	
8.	Производство и проектирование заготовок ковкой. Общая характеристика кузнечно-	8		-	-	10	Устный опрос

	штамповочного производства. Особенности получения заготовок ковкой. Классификация поковок. Проектирование ковальной заготовки. Выбор технологического оборудования дляковки. Дефекты ковальной заготовки.						
9.	Производство и проектирование заготовок объемной штамповкой. Общая характеристика объемной штамповки. Классификация штампованных поковок. Проектирование штампованной заготовки. Оформление чертежа штампованной поковки. Особенности конструирования поковок, штампуемых на горизонтально-ковочных машинах и гидравлических прессах.	8				10	Устный опрос
10.	Технологические особенности штамповки на молотах, прессах и горизонтально-ковочных машинах. Выбор технологического оборудования для штамповки. Отделочные операции горячей объемной штамповки. Термическая обработка поковок.	8	-	-		10	Устный опрос
11.	Заготовки, получаемые холодной штамповкой. Общие сведения о процессах холодной штамповки. Заготовки, получаемые холодной высадкой. Заготовки, получаемые холодной объемной штамповкой. Оборудование для холодной штамповки.	8	-	-		5	Устный опрос
12.	Проектирование сварных и комбинированных заготовок. Классификация сварных конструкций. Технологические особенности изготовления заготовок при использовании процессов сварки. Проектирование сварных заготовок. Технологичность сварных и комбинированных заготовок. Термическая обработка сварных заготовок.	8				5	Устный опрос
13.						36	Экзамен
	Всего	8	8	8		84	

4.2.Содержание разделов курса

№ п/п	Раздел дисциплины	Знания (номер из 3.1)	Умения (номер из 3.2)	Навыки (номер из 3.3)
1	Выбор способа получения заготовок. Технологические возможности основных способов получения заготовок. Основные принципы выбора способа получения заготовок.	1,2	1,2,3,4	1
2	Факторы, определяющие выбор способа получения заготовок. Форма и размеры заготовки. Требуемые точность и качество поверхностного слоя заготовки. Технологические свойства материала заготовки. Программа выпуска продукции. Производственные возможности предприятия. Длительность технологической подготовки производства.	1,2	1,2,3,4	1

3	Производство литых заготовок. Способы производства литых заготовок. Технологические возможности способов литья и области их применения. Характеристика отливок по сложности, массе и точности.	1,2	1,2,3,4	1
4.	Литейные сплавы. Классификация литейных сплавов и их основные характеристики. Области рационального применения литейных сплавов. Свойства литейных сплавов и их влияние на конструкционные размеры и форму отливок. Механические свойства отливок.	1,2	1,2,3,4	1
5.	Проектирование литых заготовок. Требования, предъявляемые к конструкции отливки. Разработка чертежа литой заготовки. Правила выбора баз. Оформление чертежа литой заготовки. Назначение технических условий. Особенности проектирования заготовок, изготавливаемых специальными методами литья	1,2	1,2,3,4	1
6.	Технологичность отливок. Термическая обработка литых заготовок перед обработкой резанием. Качество отливок. Дефекты отливок, способы их предотвращения и исправления. Контроль качества отливок.	1,2	1,2,3,4	1
7.	Производство заготовок, получаемых обработкой металлов давлением. Общая характеристика процессов обработки металлов давлением. Материалы, применяемые для получения заготовок обработкой давлением. Изменение свойств металла в процессе пластической деформации.	1,2	1,2,3,4	1
8.	Производство и проектирование заготовок ковкой. Общая характеристика кузнечно-штамповочного производства. Особенности получения заготовок ковкой. Классификация поковок. Проектирование кованой заготовки. Выбор технологического оборудования дляковки. Дефекты кованой заготовки.	1,2	1,2,3,4	1
9.	Производство и проектирование заготовок объемной штамповкой. Общая характеристика объемной штамповки. Классификация штампованных поковок. Проектирование штампованной заготовки. Оформление чертежа штампованной поковки. Особенности конструирования поковок, штампуемых на горизонтально-ковочных машинах и гидравлических прессах.	1,2	1,2,3,4	1
10.	Технологические особенности штамповки на молотах, прессах и горизонтально-ковочных машинах. Выбор технологического оборудования для штамповки. Отделочные операции горячей объемной штамповки. Термическая обработка поковок.	1,2	1,2,3,4	1
11.	Заготовки, получаемые холодной штамповкой. Общие сведения о процессах холодной штамповки. Заготовки, получаемые холодной высадкой. Заготовки, получаемые холодной объемной штамповкой. Оборудование для холодной штамповки.	1,2	1,2,3,4	1
12	Проектирование сварных и комбинированных заготовок. Классификация сварных конструкций. Технологические особенности изготовления	1,2	1,2,3,4	1

	заготовок при использовании процессов сварки. Проектирование сварных заготовок. Технологичность сварных и комбинированных заготовок. Термическая обработка сварных заготовок.			
--	---	--	--	--

4.3. Темы и содержание практических занятий

№ п/п	Темы и содержание занятий	Кол-во часов
1	Определение операционных припусков и размеров с допусками расчетно-аналитическим и табличным методами	4
2	Выбор технологических баз. Составление схемы базирования заготовки	4
	Всего	8

4.4. Темы и содержание лабораторных работ

№ п/п	Темы и содержание занятий	Кол-во часов
1.	Расчет и проектирование чертежа отливки, полученной литьем в песчано-глинистые формы.	4
2.	Изготовление литейной песчаной формы.	4
	Всего	8

5. Содержание самостоятельной работы

№ раздела дисциплины	Наименование тем	Трудоемкость, час
1.	Выбор способа получения заготовок.	3
2.	Технологические возможности основных способов получения заготовок. Основные принципы выбора способа получения заготовок.	5
3.	Факторы, определяющие выбор способа получения заготовок.	6
4.	Форма и размеры заготовки. Требуемые точность и качество поверхностного слоя заготовки. Технологические свойства материала заготовки. Программа выпуска продукции.	10
5.	Производство литых заготовок.	10
6.	Способы производства литых заготовок. Технологические возможности способов литья и области их применения. Характеристика отливок по сложности, массе и точности.	10
7.	Литейные сплавы.	10
8.	Классификация литейных сплавов и их основные характеристики.	10
9.	Производство и проектирование заготовок объемной штамповкой.	10
10.	Общая характеристика объемной штамповки. Классификация штампованных поковок. Проектирование штампованной заготовки. Оформление чертежа штампованной поковки. Особенности конструирования поковок, штампуемых на горизонтально-ковочных машинах и гидравлических прессах.	10
11.	Технологические особенности штамповки на молотах, прессах и горизонтально-ковочных машинах. Выбор технологического оборудования для штамповки. Отделочные операции горячей объемной штамповки. Термическая обработка поковок.	10
12.	Заготовки, получаемые холодной штамповкой.	5
13.	Классификация сварных конструкций. Технологические особенности изготовления заготовок при использовании процессов сварки. Проектирование	5

	сварных заготовок. Технологичность сварных и комбинированных заготовок. Термическая обработка сварных заготовок.	
14.	Подготовка к экзамену	36
15.	Всего	84

7. Учебно-методическое и информационное обеспечение дисциплины:

а) Основная литература

1. <http://www.znanium.com/bookread.php?book=374347>

Богодухов, С. И. Основы проектирования заготовок в автоматизированном машиностроении [Электронный ресурс] : учебное пособие / С. И. Богодухов, А. Г. Схиртладзе, Р. М. Сулейманов, Е. С. Козик. - М. : Машиностроение, 2009. - 432 с. : ил. ; 70x100/16. - ISBN 978-5-94275-467-9.

2. <http://www.znanium.com/bookread.php?book=374645>

Кондаков, А. И. Выбор заготовок в машиностроении [Электронный ресурс] : справочник / А. И. Кондаков, А. С. Васильев. - М. : Машиностроение, 2007. - 560 с. : ил. ; 60x88/16. - ISBN 978-5-217-03382-9.

б) Дополнительная литература

3. Схиртладзе А.Г. Технологические процессы в машиностроении: учеб. / А.Г. Схиртладзе, С.Г. Ярушин.- Старый Оскол: ТНТ, 2008.- 523 с.

4. Клименко С.С. Проектирование и производство заготовок: Учебник для вузов. Изд-во.: Техноперспектива, 2008.

5. Рогов В.А., Поздняк Г.Г. Современные материалы и заготовки: Учебник для вузов. Изд-во.: Академия, 2008.

6. Афонькин М.Г., Звягин В.Б. Производство заготовок в машиностроении: Учебник для вузов. Изд-во.: Политехника, 2007.

в) Учебно-методические издания

1. Главатских Г.Н. Методические указания к лабораторной работе «Объемная штамповка». ГИЭИ, 2007.

2. Главатских Г.Н. и др. Методические указания к лабораторной работе «Листовая штамповка», ГИЭИ, 2007.

3. Главатских Г.Н. Методические указания к лабораторной работе «Изготовление песчаной литейной формы», ГИЭИ, 2007.

г) программное обеспечение

1. Операционная система Windows.

2. Прикладные программы Microsoft Office Professional Plus 2010 Russian (Word, PowerPoint, Excel). Microsoft Open License Academic № 49042950

3. Mathcad 14.0 (Система автоматизации инженерно-технических расчетов).

4. Foxit Reader (работа с PDF-файлами).

5. Графический редактор «КОМПАС-ГРАФИК 13.Х»

д) электронно-библиотечные системы и электронные базы данных

1. Электронно-библиотечная система **IPRbooks** <http://istu.ru/material/elektronno-bibliotechnaya-sistema-iprbooks>

2. Электронный каталог научной библиотеки ИжГТУ имени М.Т. Калашникова **Web ИРБИС** http://94.181.117.43/cgi-bin/irbis64r_12/cgiirbis_64.exe?LNG=&C21COM=F&I21DBN=IBIS&P21DBN=IBIS

3. Национальная электронная библиотека - <http://нэб.рф>.

4. Научная электронная библиотека eLIBRARY.RU –

8. Материально-техническое обеспечение дисциплины:

<i>№№ П/П</i>	<i>Наименование оборудованных учебных кабинетов, объектов для проведения занятий с перечнем основного оборудования</i>
1	Мультимедийные лекционные аудитории 201 и 207. Оборудование: ноутбук, проектор, экран.
2	Учебная лаборатория станки и инструменты (ауд. 01). Металлорежущие инструменты, измерительные инструменты (штангенциркули, угломеры, эталоны, шаблоны и др.), металлорежущие станки моделей 1К62, 2Н135, 6Р82, муфельная печь.
3	Учебные аудитории для проведения практических занятий, групповых и индивидуальных консультаций, оборудованные доской, столами, стульями (ауд. 403, 405)
4	Учебные аудитории для организации и проведения самостоятельной работы студентов, оборудованные доской, компьютерами с возможностью подключения к сети «Интернет», столами, стульями (ауд 209).

Лист утверждения рабочей программы дисциплины на учебный год

Рабочая программа дисциплины (модуля) утверждена на ведение учебного процесса в учебном году:

Учебный год	«СОГЛАСОВАНО»: <i>заведующий кафедрой, ответственной за РПД (подпись и дата)</i>
2018- 2019	
2019- 2020	
2020- 2021	
2021 – 2022	
2022 - 2023	
2023 - 2024	
2024- 2025	

МИНОБРНАУКИ РОССИИ

Глазовский инженерно-экономический институт (филиал)
федерального государственного бюджетного образовательного
учреждения высшего образования
«Ижевский государственный технический университет
имени М.Т. Калашникова»

Кафедра «Машиностроение и информационные технологии»

УТВЕРЖДЕН
на заседании кафедры
17.05. 2018 г., протокол № 5

Заведующий кафедрой

В.В.Беляев

**ФОНД
ОЦЕНОЧНЫХ СРЕДСТВ**

по дисциплине «Проектирование заготовок в машиностроении»

**15.03.05 Конструкторско-технологическое обеспечение
машиностроительных производств**

Профиль: технология машиностроения.

Квалификация (степень) выпускника: бакалавр

Глазов 2018

**Паспорт
фонда оценочных средств
по дисциплине «Проектирование заготовок в машиностроении»**

№ п/п	Раздел дисциплины	Код контролируемой компетенции	Наименование оценочного средства
1.	Выбор способа получения заготовок.	ПК-1; 16	Устный опрос
2.	Факторы, определяющие выбор способа получения заготовок.	ПК-1; 16	Практическая работа № 1
3.	Производство литых заготовок	ПК-1; 16	Практическая работа № 2
4.	Литейные сплавы.	ПК-1; 16	Устный опрос
5.	Технологичность отливок.	ПК-1; 16	Лабораторная работа № 1
6.	Производство заготовок, получаемых обработкой металлов давлением.	ПК-1; 16	Лабораторная работа № 2
7.	Производство и проектирование заготовок ковкой.	ПК-1; 16	Устный опрос
8.	Производство и проектирование заготовок объемной штамповкой.	ПК-1; 16	Устный опрос
9.	Технологические особенности штамповки на молотах, прессах и горизонтально-ковочных машинах	ПК-1; 16	Устный опрос
10.	Заготовки, получаемые холодной штамповкой	ПК-1; 16	Устный опрос
11.	Проектирование сварных и комбинированных заготовок.	ПК-1; 16	Устный опрос

ОПИСАНИЕ ЭЛЕМЕНТОВ ФОС

Текущий контроль успеваемости студентов

Практическая работа 1. Техничко-экономическое обоснование выбора заготовки

Контрольные вопросы

1. Из каких составляющих складывается себестоимость изготовления детали?
2. По каким составляющим себестоимости производится сравнение вариантов изготовления отливки?
3. Как рассчитываются припуски на механическую обработку отливок?
4. Как рассчитывается заработная плата станочников?
5. Как производится выбор способа получения отливки, если сопоставляемые варианты по себестоимости равноценны?

Практическая работа 2. Определение операционных припусков и размеров с допусками расчетно-аналитическим и табличным методами

Контрольные вопросы

1. Чем объясняется актуальность использования расчетноаналитического метода расчета припусков?
2. Поясните структуру припуска, принятую в расчетноаналитическом методе.
3. Как рассчитать значение **Z_{min}** для различных случаев?
4. Как определить значения величин, входящих в графы 6 и 7 табл. 1?
5. Как определить значения величин, входящих в графы 9 и 10 табл. 1?
6. Как определить значения величин, входящих в графы 11 и 12 табл. 1?
7. Как и для чего строится схема распределения припусков и допусков?

Практическая работа 2. Выбор технологических баз. Составление схемы базирования заготовки

Контрольные вопросы

1. Что такое базирование?
2. Сколько степеней свободы необходимо лишить тело для его неподвижной установки?
3. Что такое погрешность базирования?

Лабораторная работа 1. Расчет и проектирование чертежа отливки, полученной литьем в песчано-глинистые формы.

Контрольные вопросы к лабораторной работе №1

1. Почему литьё является одним из наиболее распространенных способов производства заготовок для деталей машин?
2. Какой способ литья является наиболее распространённым и почему?
3. Охарактеризуйте основные способы производства литья.
4. Что необходимо для изготовления отливки в разовые (песчаные) формы?
5. Чем отличается отливка от детали?
6. Чем отличается отливка, выполненная машинным способом формовки, от ручной?
7. Элементы литниковой системы, их назначение.
8. Охарактеризуйте последовательность разработки чертежа отливки.
9. Что относится к модельному проекту?
10. Чем отличается модель от отливки?
11. Как классифицируются модели по конструкции, материалу, сложности и точности изготовления?
12. Каково назначение плоскости разъема, припуска, формовочных уклонов, радиусов галтели, стержневых знаков на модели?
13. Что такое усадка сплава? Где и каким образом она учитывается в изготовлении отливки?
14. Оказывает ли влияние способ изготовления отливки на величину припусков и формовочных уклонов?
15. Как маркируются литейные сплавы: чугуны, стали, бронза, латунь, алюминиевые сплавы?

Лабораторная работа 2. Изготовление литейной песчаной формы.

Контрольные вопросы к лабораторной работе №2

1. Какими могут быть литейные формы?
2. Какие литейные формы являются наиболее универсальными и дешевыми?
3. Какие литейные формы наиболее распространены в литейном производстве?
4. Какие литейные формы применяются для изготовления фасонного литья?
5. Какими литейными свойствами обладают литейные сплавы?

6. Перечислите, какая оснастка используется при изготовлении литейной формы?
7. Модель и ее назначение.
8. Назначение стержня, способы крепления его в форме.
9. Из каких материалов изготавливают разовые песчаные формы.
10. Свойства формовочных смесей.
11. Свойства стебержневых смесей.
12. В чем выражается отличие отливки от детали?
13. В чем отличие модели от отливки?
14. Элементы литниковой системой, назначение каждого из них.

Контрольные задания

ЗАДАНИЕ 1

Номер варианта соответствует двум последним цифрам зачетной книжки с периодичностью двадцать номеров, т. е. если номер зачетной книжки заканчивается цифрами 01, 21, 41 и т.д., значит, следует выбирать вариант 1.

В соответствии с номером варианта ответьте на теоретический вопрос. Ответ на вопрос должен быть подробным и сопровождаться соответствующими эскизами, чертежами, графиками и т.п.

Варианты задания 1

- 1 Понятие «степень соответствия заготовки и детали». Влияние степени соответствия заготовки и детали на себестоимость получения изделия.
- 2 Основные способы литья.
- 3 Факторы, влияющие на выбор метода и способа получения заготовки.
- 4 Понятие «напуск». Приведите примеры напуска. Рекомендации по назначению напусков при различных способах производства заготовок.
- 5 Понятие «припуск». Методика определения припусков. Методика расчета припусков. Схема расположения припусков и допусков.
- 6 Обобщенная методика проектирования заготовок.
- 7 Основные правила и рекомендации по проектированию заготовок методом литья.
- 8 Дефекты отливок и причины их возникновения.
- 9 Основные литейные свойства сплавов.
- 10 Основные виды обработок металлов давлением.
- 11 Структурные изменения металлов при обработке давлением.
- 12 Тепловые условия обработки металлов давлением.
- 13 Основные рекомендации по проектированию заготовок, изготавливаемых методомковки.
- 14 Основные рекомендации по проектированию заготовок, изготавливаемых методомобъемной штамповки.
- 15 Основные рекомендации по проектированию заготовок, изготавливаемых методомлистовой штамповки.
- 16 Классификация сварных изделий и заготовок.
- 17 Основные достоинства и недостатки изготовления заготовок методом сварки.
- 18 Рекомендации по проектированию заготовок, изготавливаемых методами сварки.
- 19 Дефекты сварных соединений, причины их возникновения и методы устранения.
- 20 Рекомендации по проектированию заготовок, изготавливаемых методами порошковой металлургии.

ЗАДАНИЕ 2

Номер варианта соответствует двум последним цифрам зачетной книжки с периодичностью двадцать номеров, т. е. если номер зачетной книжки заканчивается цифрами 01, 21, 41 и т.д., значит, следует выбирать вариант 1.

Спроектировать в соответствии с заданным вариантом (таблица 1) технологический процесс штамповки детали типа «Фланец» (рисунок 1) на молоте или кривошипном горячештамповочном прессе (КГШП) в открытом или закрытом штампе (рисунок 2). Разработать чертёж поковки.

Таблица 1 – Варианты заданий

Штамповочное оборудование	Способ штамповки	Размер детали, мм					Масса детали	Материал
		D	D_1	d	H	B		
1 Молот	Откр.	Ø130	Ø65	Ø40	23	18	1,79	12ХН3А
2 Молот	Откр.	Ø150	Ø80	Ø45	25	20	2,68	ГОСТ
3 КГШП	Откр.	Ø160	Ø85	Ø50	27	22	3,30	4543-71
4 КГШП	Откр.	Ø170	Ø95	Ø50	30	25	4,29	
5 Молот	Закр.	Ø130	Ø65	Ø40	23	18	1,79	Сталь 45
6 КГШП	Закр.	Ø150	Ø80	Ø45	25	20	2,68	ГОСТ 1050-88
7 КГШП	Закр.	Ø160	Ø85	Ø50	27	22	3,30	Сталь 40
8 Молот	Откр.	Ø170	Ø95	Ø50	30	25	4,29	ГОСТ 1050-88
9 Молот	Закр.	Ø160	Ø85	Ø50	27	22	3,30	40Х
10 КГШП	Закр.	Ø170	Ø95	Ø50	30	25	4,29	ГОСТ 4543-71
11 КГШП	Откр.	Ø130	Ø65	Ø40	23	18	1,79	18ХГТ
12 Молот	Закр.	Ø150	Ø80	Ø45	25	20	2,68	ГОСТ
13 Молот	Откр.	Ø125	Ø65	Ø35	23	18	1,69	4543-71
14 Молот	Откр.	Ø140	Ø55	Ø30	30	25	2,93	Сталь 45
15 КГШП	Откр.	Ø135	Ø65	Ø45	23	18	1,85	ГОСТ 1050-88
16 Молот	Закр.	Ø165	Ø80	Ø45	30	25	3,98	40Х
17 Молот	Откр.	Ø135	Ø70	Ø50	25	18	1,84	ГОСТ 4543-71
18 Молот	Откр.	Ø130	Ø65	Ø40	25	20	1,95	18ХГТ
19 Молот	Закр.	Ø135	Ø60	Ø35	27	22	2,02	ГОСТ 4543-71
20 КГШП	Закр.	Ø160	Ø80	Ø45	27	22	3,31	12ХН3А ГОСТ 4543-71

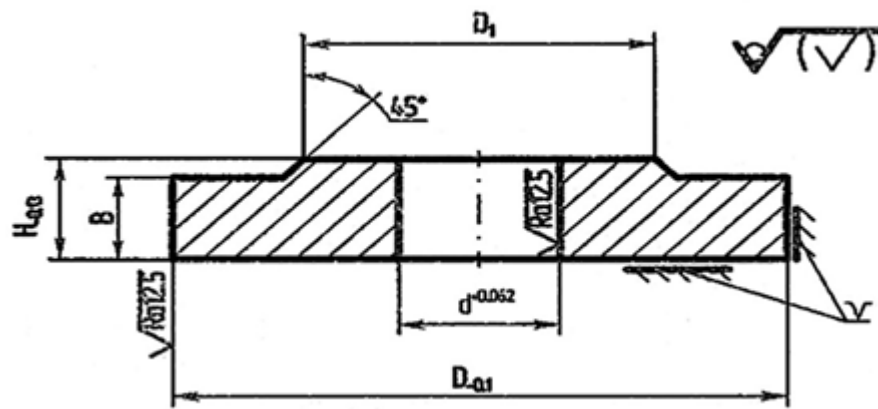


Рисунок 1 – Эскиз детали «Фланец»

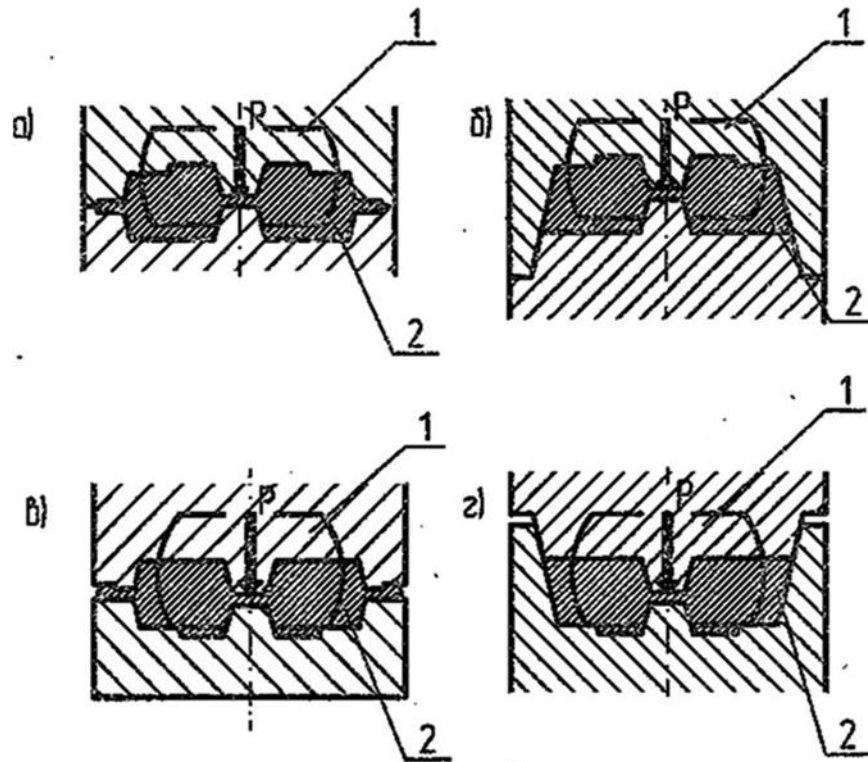


Рисунок 2 – Схемы штамповки: а – на молоте в открытом штампе;
 б – на молоте в закрытом штампе; в – на КГШП в открытом штампе;
 г – на КГШП в закрытом штампе

Порядок выполнения задания 2

1. Выполнить эскиз фланца (см. рисунок 1) по размерам, соответствующим вашему варианту (см. таблицу 1).
2. Выбрать схему штамповки (см. рисунок 2) в соответствии с вашим вариантом.
3. По ГОСТ 7505-89 определить группу стали, степень сложности поковки. Для поковки, разрабатываемой в данной работе, принять 2-й класс точности (Т2).
4. По ГОСТ 7505-89 определить исходный индекс поковки и назначить припуски и допуски на контролируемые размеры.
5. Выбрать положение плоскости разъёма штампа. Поверхность разъёма располагают в открытом штампе вблизи середины толщины поковки, а в закрытом – совмещают с одной из торцовых поверхностей: нижней – при штамповке на молоте, верхней – при штамповке на КГШП.
6. Определить смещение поковки по поверхности разъёма штампа.
7. Назначить штамповочные уклоны и определить размеры поковки. Штамповочные уклоны назначают на все поверхности, расположенные параллельно направлению движения

деформирующего инструмента (рисунок 3). В полости разъёма штампа образуются новые размеры D_n и d_n , характеризующие наибольший и наименьший внутренний диаметры поковки. Для молотов внешние (α) штамповочные уклоны принимают равными 7° , внутренние (β) – 10° ; для прессов внешние (α) штамповочные уклоны принимают равными 5° , внутренние (β) – 7° .

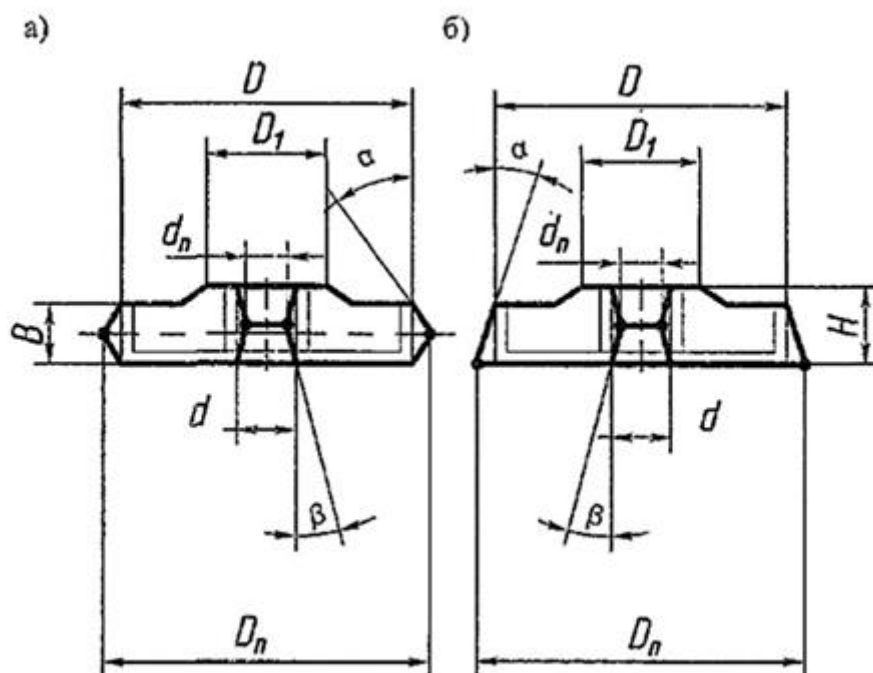


Рисунок 3 – Штамповочные уклоны и размеры поковки:
а – в открытом штампе; б – в закрытом штампе

8. Спроектировать наметки отверстий и углублений. Наметки отверстий выполняют для того, чтобы снизить отходы металла в стружку. Образующаяся при штамповке перемычка (рисунок 4) удаляют в дальнейшем на обрезном прессе.

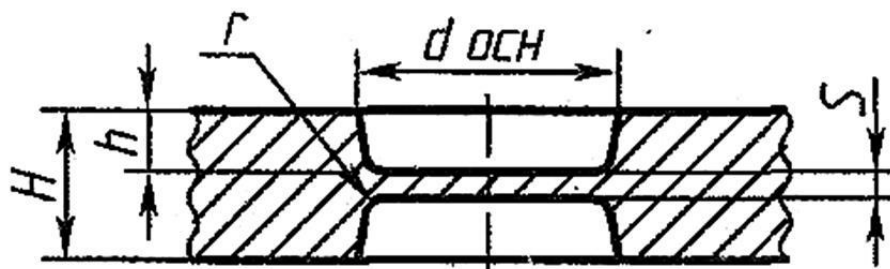


Рисунок 4 – Перемычка

Толщину перемычки рассчитывают по формуле

$$S = \sqrt{0,45 d_{очн} - 0,25h - 5} + \sqrt{0,6 h},$$

где S – толщина перемычки, мм; $d_{очн}$ – диаметр отверстия в поковке, мм; h – глубина полости ручья штампа, мм.

Глубину полости ручья штампа рассчитывают по формуле

$$h = 0,5H - 2.$$

9. Назначить радиусы закруглений по ГОСТ 7505-89.

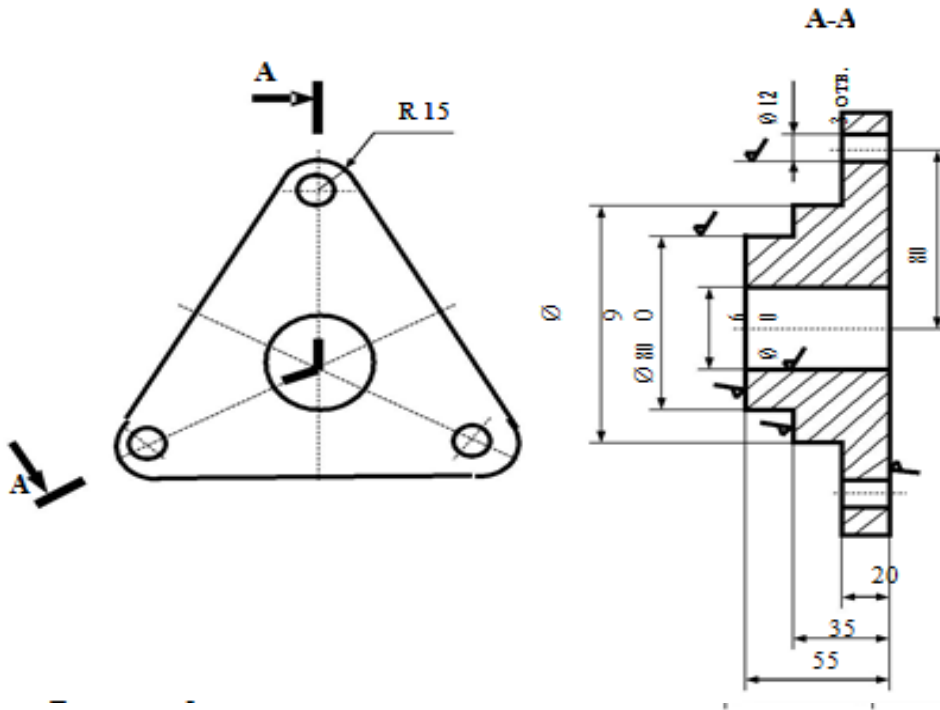
10. Оформить чертёж поковки согласно ГОСТ 7505-89.

ЗАДАНИЕ 3

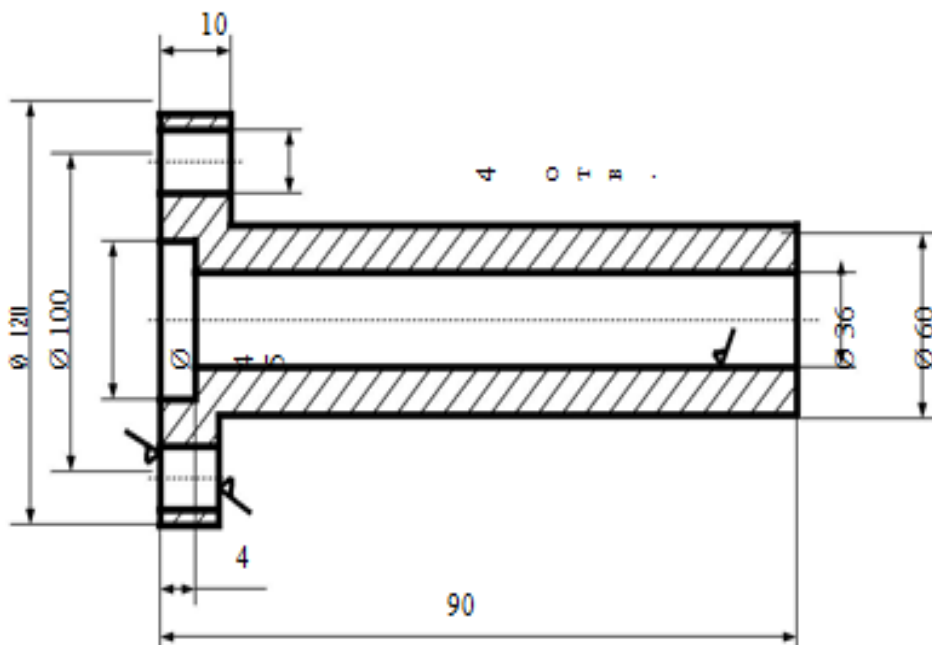
Номер варианта соответствует последней цифре зачетной книжки.

По эскизу детали разработайте эскиз отливки с модельно-литейными указаниями, приведите эскизы модели, стержневого ящика и собранной литейной формы (в разрезе). Опишите последовательность технологического процесса изготовления песчано-глинистой формы методом ручной формовки.

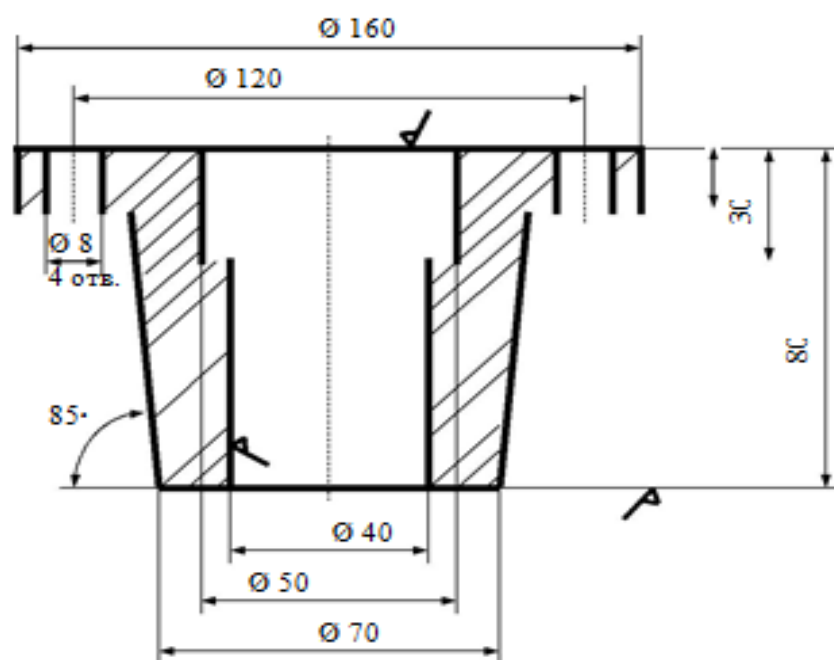
Вариант 1



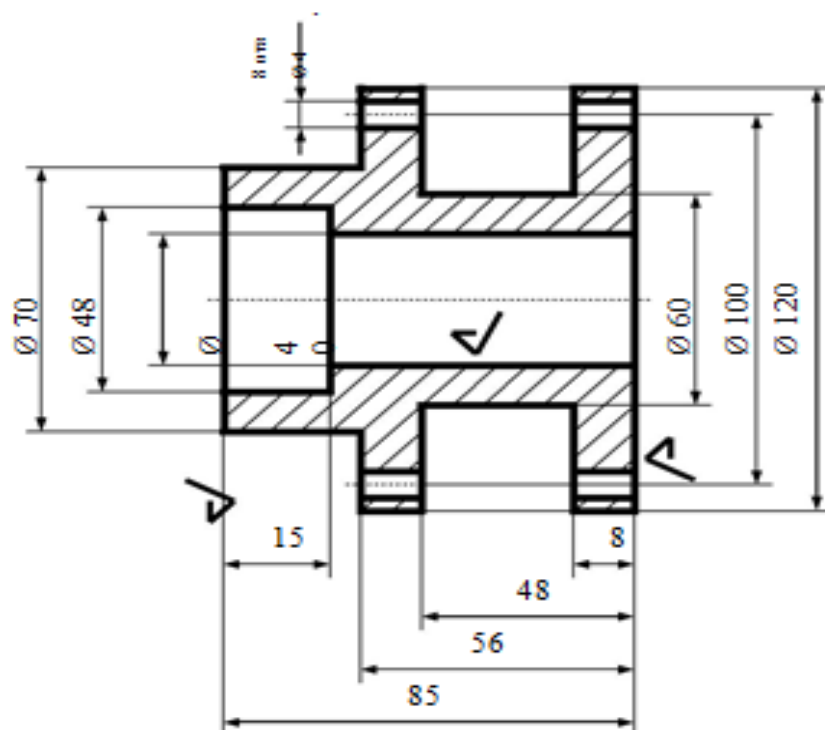
Вариант 2



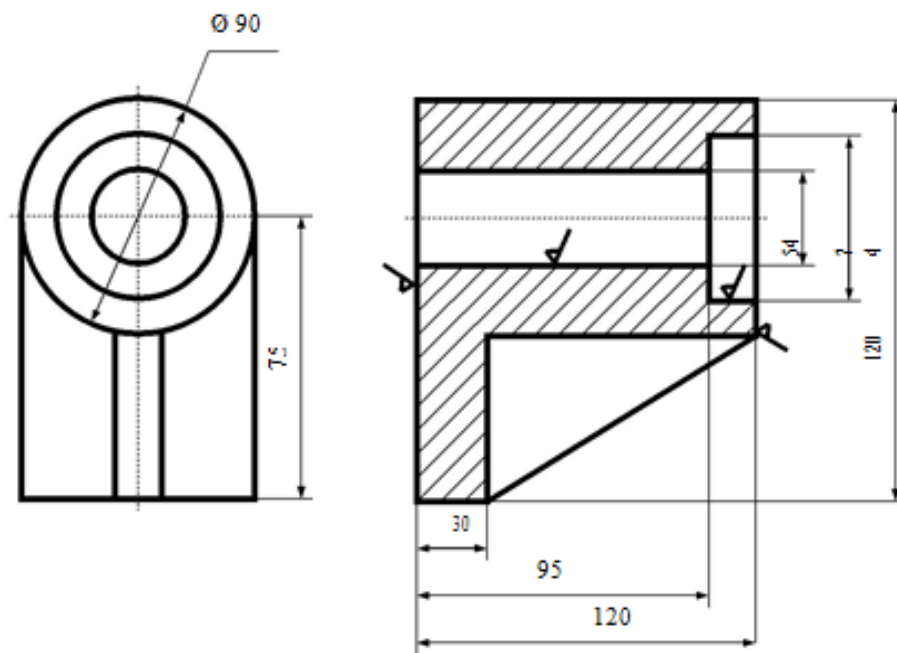
Вариант 3



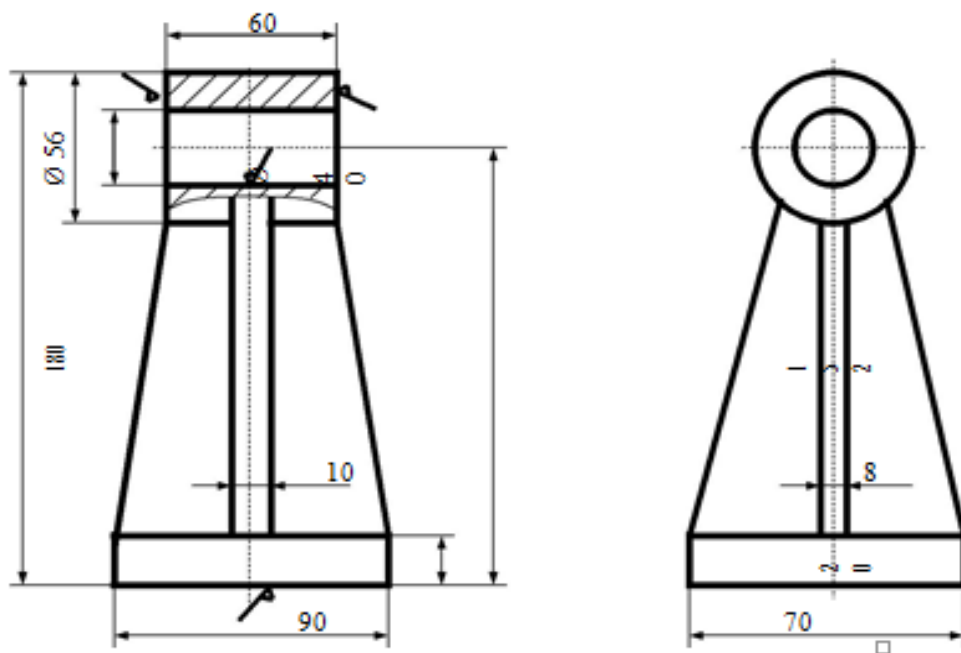
Вариант 4



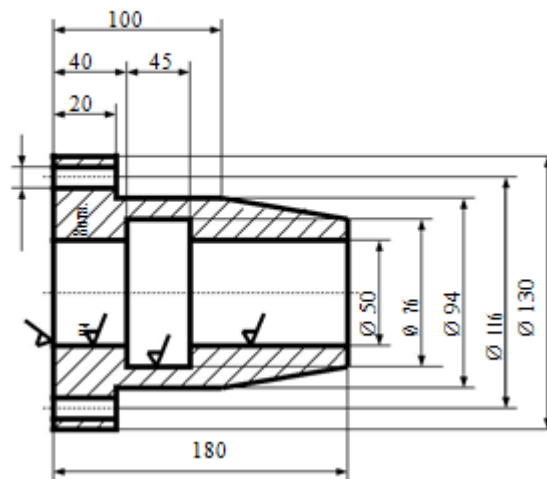
Вариант 5



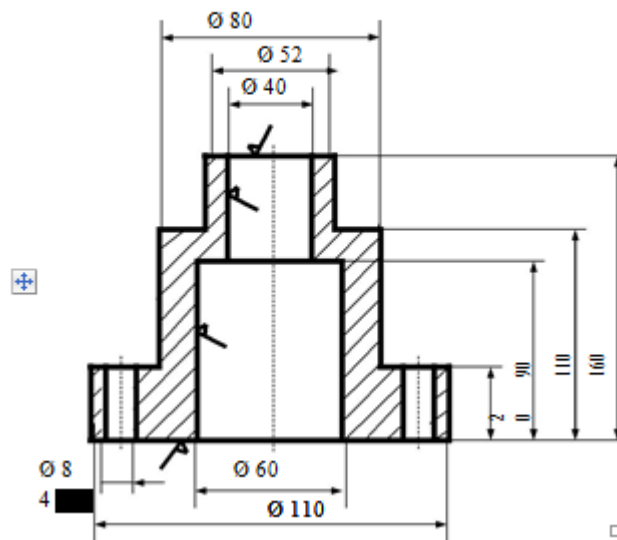
Вариант 6



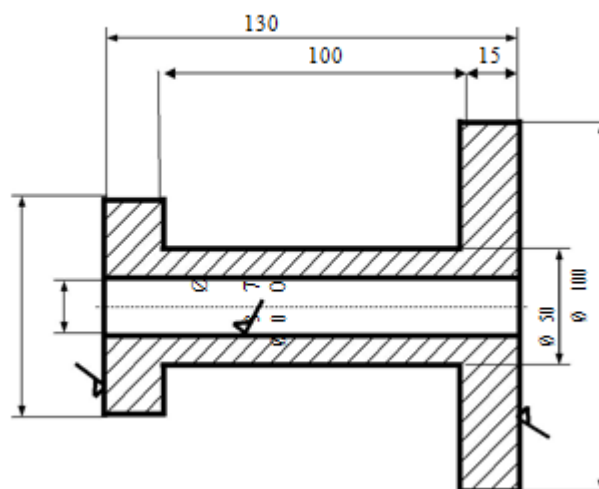
Вариант 7



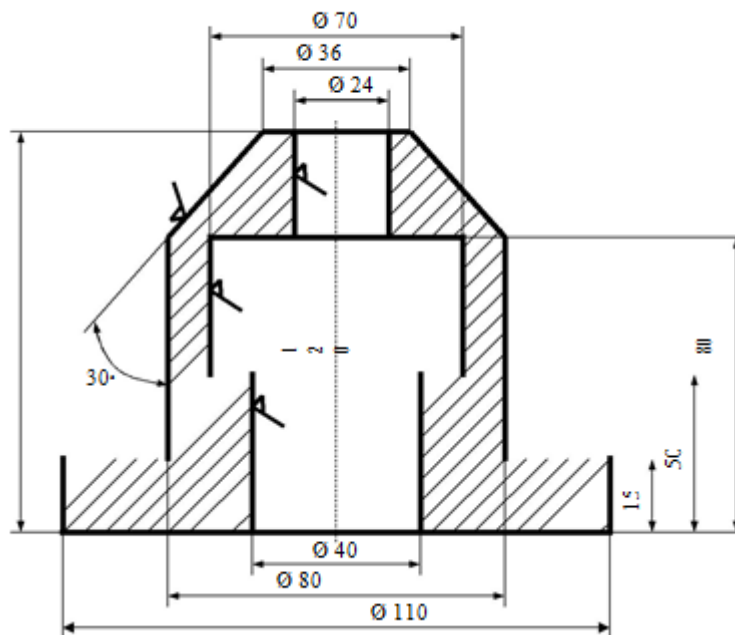
Вариант 8



Вариант 9



Вариант 10



Тест 1

1 Какой способ резки пруткового материала наиболее точный?

- А Пресс-ножницами.
- Б Анодно-механическая.
- В В хладоломах.
- Г Дисковыми и ленточными пилами.

2 Каким образом осуществляется резка пруткового материала из легированной стали для избежания образования торцевых трещин?

- А Осуществлять резку только пилами.
- Б Не резать металл газовой резкой.
- В Произвести предварительный нагрев металла до температуры 450-6500С.
- Г Осуществлять резку пресс-ножницами.

3 Каким испытаниям подвергаются по ГОСТ8479-70 поковки 1-ой группы?

- А Испытаниям на твердость.
- Б Без испытаний.
- В Испытаниям на растяжение.
- Г Испытаниям на ударную вязкость.

4 Каковы отходы на угар в процентах от массы нагреваемого слитка?

- А 1,5 %
- Б 2 %
- В 3 %
- Г 5 %

5 Каковы отходы на угар при подогреве металла перед ковкой?

- А 1,5 %
- Б 2 %

В 2,5 %

Г 3 %

6 Какое ковочное оборудование обычно используется при ковке поковок массой 6-10 кг?

А Пневматические молоты.

Б Ковочные паровоздушные молоты.

В Ковочные гидравлические прессы.

7 Какое ковочное оборудование используется при ковке слитков массой 3-4 т ?

А Любое, кроме пневматических молотов.

Б Ковочные паровоздушные молоты и гидравлические прессы.

В Гидравлические прессы.

8 В зависимости от чего выбираются радиусы закругления для внутренних поверхностей штампованной поковки ?

А От материала поковки.

Б От температуры нагрева металла перед штамповкой.

В От глубины полости поковки.

9 Для наружных или внутренних поверхностей поковки выбираются большие уклоны

А Одинаковые.

Б Для наружных.

В Для внутренних.

10 Для чего служит подкатной ручей штампа ?

А Для увеличения длины отдельных участков заготовки.

Б Для получения готовой поковки.

В Для местного увеличения сечения заготовки.

Тест2

1 В каком из штамповочных и заготовительных ручьев возникают наибольшие усилия ?

А В подкатном.

Б В протяжном.

В В чистовом.

Г В черновом.

2 Как изменяется пластичность деформирования ?

А Остается неизменной.

Б Уменьшается.

В Увеличивается.

3 Какое штамповочное оборудование целесообразнее использовать при штамповке малопластичных сплавов ?

А Паровоздушный молот.

Б Кривошипные или гидравлические прессы.

В Любое, при обеспечении необходимой мощности.

4 На каком оборудовании штампуют наиболее крупные поковки ?

А На винтовых фрикционных прессах.

Б На кривошипных горячештамповочных прессах.

В На гидравлических прессах.

Г На паровоздушных молотах.

5 При штамповке на паровоздушном штамповочном молоте или кривошипном горячештамповочном прессе даются большие штамповочные уклоны.

А Одинаковые.

Б На кривошипном горячештамповочном прессе.

В На паровоздушном штамповочном молоте.

6 Получение заготовок литьем или методом штамповки позволяет получать детали с наибольшим коэффициентом использования металла (Ким).

А Литьем.

Б Штамповкой.

В Штамповкой в подкладных штампах.

7 У стали 20Л или у стали 50Л больше жидкотекучесть.

А Одинаковая.

Б У стали 20Л.

В У стали 50Л.

8 Какой способ литья является универсальным и получил наибольшее распространение:

А В кокиль.

Б В песчаноглинистую форму.

В Центробежное литье.

Г По выплавляемым моделям.

9 Какой из ниже перечисленных способов литья позволяет получить отливку с более высокими механическими свойствами: под давлением

А В песчаную форму.

Б Под давлением

В По выплавляемым моделям.

Г Центробежным литьем.

10 При крупносерийном и массовом производстве отливок из алюминиевых сплавов, какой способ литья наиболее целесообразен:

А В кокиль

Б В песчаную форму (машинная формовка).

В под давлением.

Г По выплавляемым моделям.

Тест3

1 Какой из перечисленных способов литья наиболее дорогой и трудоемкий?

А В песчаную форму.

Б В кокиль.

В По выплавляемым моделям.

Г Под давлением.

2 Каким из перечисленных способов при крупносерийном производстве целесообразно получать небольшие отливки из цинковых сплавов?

А В песчаную форму.

Б В кокиль.

В По выплавляемым моделям.

Г Под давлением.

3 Из чугуна или из стали можно получить отливки с наименьшей толщиной стенки ?

А Из чугуна.

Б Из стали.

В Материал сплава не имеет значения.

4 Каким из ниже перечисленных способов не желательно изготавливать тонкостенные отливки:

А Под давлением.

Б По выплавляемым моделям.

В В кокиль.

Г В песчаную форму.

5 Каким способом в литейном производстве получается большой объем заготовок ?

А По выплавляемым моделям.

Б В кокиль.

В Центробежным литьем.

Г В песчаноглинистые формы.

6 Из каких сплавов не получают литые заготовки литьем под давлением ?

А Из стали.

Б Из алюминиевых сплавов.

В Из медных сплавов.

Г Из цинковых сплавов.

7 Каким методом изготавливаются заготовки для деталей, к которым предъявляются высокие требования по размеру зерна и уровню механических свойств ?

А Литьем.

Б Обработкой давлением.

В Любым из указанных методов.

8 Серый или ковкий чугун обладает более высокими литейными свойствами?

А Серый чугун.

Б Ковкий чугун.

В Литейные свойства серого и ковкого чугуна одинаковые.

9 За счет чего получают необходимую жесткость отливок, полученных литьем под давлением ?

А За счет увеличения толщины стенки отливки.

Б За счет применения соответствующего сплава.

В За счет улучшения конфигурации отливки и применения ребер жесткости.

10 Получают ли при штамповке на штамповочном молоте при одном разьеме штампа сквозные отверстия?

А Получают.

Б Не получают.

В Получают, но с большими трудностями.

Перечень контрольных вопросов для проведения экзамена

1. Цель и задачи курса «Производство заготовок в машиностроении».

2. Факторы, влияющие на себестоимость производства в машиностроении.

3. Основные положения к выбору оптимальной заготовки.

4. Техничко-экономический сравнительный анализ выбора заготовки

5. Получение заготовок литьем.

6. Требования, предъявляемые к литейным сплавам. Особенности формирования и технологические требования к конструкции литых заготовок.

7. Способы получения литых заготовок. Основные положения к выбору способа литья.

8. Получение заготовок обработкой металлов давлением.

9. Материалы, применяемые при обработке металлов давлением.

10. Заготовки, получаемые обработкой металлов давлением.

11. Основные технико-экономические положения к выбору способа получения заготовок обработкой давлением.

12. Заготовки, получаемые обработкой металлов давлением.

13. Основные технико-экономические положения к выбору способа получения заготовок обработкой давлением.

14. Прогрессивные способы получения заготовок и основы выбора их с применением ЭВМ.

15. Специальные способы получения заготовок.
16. Основы структурно-факторного анализа технологического процесса при выборе способа получения заготовок
17. Выбор способа получения заготовок с применением ЭВМ.
19. Порошковая металлургия .
20. Классификация способов обработки металлов давлением.
21. Получение машиностроительных профилей методом проката. Сущность и схемы процессов.
22. Оборудование, применяемое при прокатке. Готовая продукция, область применения и технико-экономические показатели.
23. Способы получения поковок: ковка, горячая объемная штамповка.
24. Сущность процесса ковки, исходные заготовки и продукция. Основные технологические операции.
25. Инструмент и оборудование для ковки. Область применения и технико-экономические показатели способа.
26. Сущность горячей объемной штамповки, исходные заготовки и готовая продукция.
27. Штамповка в открытых и закрытых штампах. Одноручьевая и многоручьевая штамповка.
28. Принцип составления чертежа поковок.
29. Оборудование для горячей объемной штамповки и его технологические особенности.
30. Отделочные операции после горячей объемной штамповки.
31. Листовая штамповка. Область применения. Сущность процесса, исходные заготовки и продукция.
32. Инструмент и оборудование при листовой штамповке. Основные технологические операции.
33. Холодная объемная штамповка: выдавливание, высадка, объемная формовка. Получаемая продукция.
34. Дефекты поковок.
Общая характеристика литейного производства и физические основы производства отливок.
35. Литье в песчано-глинистые формы. Модельный комплект и его назначение. Литниковая система. Формовочные и стержневые смеси и требования к ним.
36. Способы изготовления форм: ручная и машинная формовка. Технология изготовления стержней.
37. Сборка песчано-глинистых форм. Заливка форм металлом, очистка отливок. 42. Контроль качества. Техничко-экономические показатели получения отливок и область применения способа.
38. Литье в оболочковые формы. Сущность процесса. Область применения.
39. Литье по выплавляемым моделям. Сущность процесса. Область применения.
40. Литье в кокиль. Сущность процесса. Область применения.
41. Литье под давлением. Сущность процесса. Область применения.
42. Центробежное литье. Сущность процесса. Область применения.
43. Дефекты отливок.
44. Общая характеристика сварочного производства и физические основы получения сварочного соединения.

КРИТЕРИИ ОЦЕНКИ УРОВНЯ ОСВОЕНИЯ КОНТРОЛИРУЕМОГО МАТЕРИАЛА

Компетенции	Дескрипторы	Вид, форма оценочного мероприятия	Уровень освоения контролируемого материала			
			отлично	хорошо	удовлетворительно	неудовлетворительно
ПК-1 применять способы рационального использования необходимых видов ресурсов в машиностроительных производствах, выбирать основные и вспомогательные материалы для изготовления их изделий, способы реализации основных технологических процессов, аналитические и численные методы при разработке их математических моделей, а также современные методы разработки малоотходных, энергосберегающих и экологически чистых машиностроительных технологий	<p>Знания: З1- иметь представление о физической сущности явлений, происходящих в материалах в условиях производства и эксплуатации; З2 иметь представление о перспективах развития производства заготовок в машиностроении как науки, о применении достижений в области производства заготовок в разработке прогрессивных технологических процессов;</p> <p>Умения: У1 установить зависимость между составом, строением и свойствами материалов; У2 выбрать способ получения заготовок с точки зрения эксплуатационных или технологических свойств; У3 применять технологические особенности различных способов получения заготовок на практике;</p> <p>Навыки: Н1 навыками по выбору оптимального способа производства заготовок для деталей машин и рациональной их обработки</p>	Экзамен	Содержание курса освоено полностью, без пробелов, необходимые практические навыки работы с освоенным материалом сформированы, все предусмотренные программой обучения учебные задания выполнены, качество их выполнения оценено числом баллов, близким к максимальному.	Содержание курса освоено полностью, без пробелов, некоторые практические навыки работы с освоенным материалом сформированы недостаточно, все предусмотренные программой обучения учебные задания выполнены, качество выполнения ни одного из них не оценено минимальным числом баллов, некоторые виды заданий выполнены с ошибками	Содержание курса освоено частично, но пробелы не носят существенного характера, необходимые практические навыки работы с освоенным материалом в основном сформированы, большинство предусмотренных программой обучения учебных заданий выполнено, некоторые из выполненных заданий, возможно, содержат ошибки.	Содержание курса не освоено, необходимые практические навыки работы не сформированы, выполненные учебные задания содержат грубые ошибки.
ПК-16 Способность осваивать на практике и совершенствовать технологии,	<p>Знания: З2 иметь представление о перспективах развития</p>		Содержание курса освоено полностью, без пробелов,	Содержание курса освоено полностью, без пробелов, некоторые	Содержание курса освоено частично, но пробелы не носят существенного	Содержание курса не освоено, необходимые

<p>системы и средства машиностроительных производств, участвовать в разработке и внедрении оптимальных технологий изготовления машиностроительных изделий, выполнять мероприятия по выбору и эффективному использованию материалов, оборудования, инструментов, технологической оснастки, средств диагностики, автоматизации, алгоритмов и программ выбора и расчетов параметров технологических процессов для их реализации</p>	<p>производства заготовок в машиностроении как науки, о применении достижений в области производства заготовок в разработке прогрессивных технологических процессов; Умения: У1 установить зависимость между составом, строением и свойствами материалов; У2 выбрать способ получения заготовок с точки зрения эксплуатационных или технологических свойств; У3 применять технологические особенности различных способов получения заготовок на практике; Навыки: Н1 навыками по выбору оптимального способа производства заготовок для деталей машин и рациональной их обработки</p>		<p>необходимые практические навыки работы с освоенным материалом сформированы, все предусмотренные программой обучения учебные задания выполнены, качество их выполнения оценено числом баллов, близким к максимальному.</p>	<p>практические навыки работы с освоенным материалом сформированы недостаточно, все предусмотренные программой обучения учебные задания выполнены, качество выполнения ни одного из них не оценено минимальным числом баллов, некоторые виды заданий выполнены с ошибками</p>	<p>характера, необходимые практические навыки работы с освоенным материалом в основном сформированы, большинство предусмотренных программой обучения учебных заданий выполнено, некоторые из выполненных заданий, возможно, содержат ошибки.</p>	<p>практические навыки работы не сформированы, выполненные учебные задания содержат грубые ошибки.</p>
		<p>Защита лабораторных работ</p>	<p>Работа выполнена самостоятельно и в полном объеме с соблюдением необходимой последовательности; нет ошибок в оформлении; применение знаний в новой ситуации</p>	<p>Работа выполнена в полном объеме, но есть погрешности в последовательности или в оформлении; допущены 2-3 недочета; применение знаний в стандартной ситуации</p>	<p>Работа выполнена более чем наполовину, но выполненная часть работы позволяет сделать правильные выводы; имеются ошибки, не более 4-5 недочетов в оформлении.</p>	<p>Работа выполнена менее чем на половину, выполненный объем не позволяет сделать выводы и продемонстрировать понимание сущности выполняемой деятельности</p>