

МИНОБРНАУКИ РОССИИ

Глазовский инженерно-экономический институт (филиал)
Федерального государственного бюджетного образовательного
учреждения высшего образования
«Ижевский государственный технический университет имени М.Т. Калашникова»
(ГИЭИ (филиал) ФГБОУ ВО «ИжГТУ имени М.Т. Калашникова»)

УТВЕРЖДАЮ



Директор

/Бабушкин М.А.

2021 г.

РАБОЧАЯ ПРОГРАММА ДИСЦИПЛИНЫ
Теория автоматического управления

направление подготовки: **15.03.05 – Конструкторско-технологическое обеспечение машиностроительных производств**

направленность (профиль): **Технология машиностроения**

уровень образования: **бакалавриат**

форма обучения: **заочная**

общая трудоемкость дисциплины составляет: **3 зачетных единиц**

Кафедра «Машиностроение и информационные технологии»

Составитель: Горбушин А.Г., преподаватель

Рабочая программа составлена в соответствии с требованиями федерального государственного образовательного стандарта высшего образования по направлению подготовки 15.03.05 «Конструкторско-технологическое обеспечение машиностроительных производств» и рассмотрена на заседании кафедры.

Протокол от 21.05.2021 г. № 5

Заведующий кафедрой



А.Г. Горбушин
21.05 2021г.

СОГЛАСОВАНО

Количество часов рабочей программы и формируемые компетенции соответствуют учебному плану (15.03.05 Конструкторско-технологическое обеспечение машиностроительных производств, профиль Технология машиностроения)

Протокол заседания учебно-методической комиссии


от 09 июня 2021 г. № 11

Председатель учебно-методической комиссии ГИЭИ



А.Г. Горбушин

Руководитель образовательной программы



А.В. Овсянников
21.05 2021г.

Аннотация к дисциплине

Название дисциплины	Теория автоматического управления
Направление подготовки (специальность)	15.03.05 «Конструкторско-технологическое обеспечение машиностроительных производств»
Направленность (профиль/ программа/ специализация)	«Технология машиностроения»
Место дисциплины	Блока 1 Дисциплины (модули) Обязательная часть
Трудоемкость (з.е. / часы)	3 з.е./ 108 часов
Цель изучения дисциплины	Целью преподавания дисциплины является ознакомление с принципами построения и функционирования систем автоматического управления, применяемыми в технологических процессах и оборудовании машиностроительного производства, способами достижения работоспособности и заданного качества этих систем.
Компетенции, формируемые в результате освоения дисциплины	ОПК-5 Способен использовать основные закономерности, действующие в процессе изготовления машиностроительных изделий требуемого качества, заданного количества при наименьших затратах общественного труда; ОПК-10 Способен разрабатывать алгоритмы и компьютерные программы, пригодные для практического применения
Содержание дисциплины (основные разделы и темы)	- Основы понятия и определения теории автоматического управления -. Классификация САУ - Динамика и статика элементов САУ - Типовые звенья САУ - Математическое описание САУ - Автоматические регуляторы САУ - Оценка качества переходных процессов
Форма промежуточной аттестации	Зачет

1. Цели и задачи дисциплины:

Целью освоения дисциплины является ознакомление с принципами построения и функционирования систем автоматического управления, применяемыми в технологических процессах и оборудовании машиностроительного производства, способами достижения работоспособности и заданного качества этих систем.

Задачи дисциплины:

- изучение принципов управления объектами, функциями и задачами автоматических и автоматизированных систем управления;
- получение информации о свойствах объектов управления, методах математического описания динамических систем, алгоритмах управления, системах управления и методах их анализа и параметрического синтеза;
- научить принимать и обосновывать конкретные технические решения при выборе структуры автоматической системы управления, алгоритмов работы регуляторов, критериев качества управления.

2. Планируемые результаты обучения

В результате освоения дисциплины у студента должны быть сформированы

Знания, приобретаемые в ходе освоения дисциплины

№ п/п	Знания
1	Основы технического регулирования, методологические основы функционирования, моделирования и синтеза САУ
2	Основные методы анализа САУ во временной и частотной областях, способы синтеза САУ
3	Типовые пакеты прикладных программ анализа динамических систем

Умения, приобретаемые в ходе изучения дисциплины

№ п/п	Умения
1	Строить математические модели объектов управления и систем автоматического управления
2	Проводить анализ САУ, оценивать статические и динамические характеристики
3	Рассчитывать основные качественные показатели САУ, выполнять: анализ ее устойчивости, синтез регулятора
4	Разрабатывать алгоритмы централизованного контроля координат технологического объекта
5	Рассчитывать одноконтурные и многоконтурные системы автоматического регулирования применительно к конкретному технологическому объекту

Навыки, приобретаемые в ходе изучения дисциплины

№ п/п	Навыки
1	Построение систем автоматического управления системами и процессами
2	Работа с программной системой для математического и имитационного моделирования
3	Наладка, настройка, регулировка, обслуживание технических средств и систем управления

Компетенции, приобретаемые в ходе освоения дисциплины

Компетенции	Индикаторы	Знания	Умения	Навыки
ОПК-5 Способен использовать основные закономерности,	ОПК-5.1. Знать: законы естественных наук, основные			

<p>действующие в процессе изготовления машиностроительных изделий требуемого качества, заданного количества при наименьших затратах общественного труда;</p>	<p>закономерности, действующие в процессе конструирования и проектирования машиностроительных изделий, их влияние на качественные показатели и производственные затраты ОПК-5.2 Уметь: применять естественнонаучные знания для конструирования и проектных расчетов изделий машиностроения, определения производственных затрат ОПК-5.3 Владеть: навыками конструирования и проектных расчетов изделий машиностроения, определения производственных затрат</p>	<p>1-3</p>	<p>1-5</p>	<p>1-3</p>
<p>ОПК-10 Способен разрабатывать алгоритмы и компьютерные программы, пригодные для практического применения</p>	<p>ОПК-10.1 Знать: основные понятия и методы автоматизированного проектирования при технологической подготовке машиностроительного производства, современные алгоритмы и компьютерные программы при проектировании различных объектов и технологических процессов машиностроительных производств ОПК-10.2 Уметь: использовать современные алгоритмы и компьютерные программы при проектировании различных объектов технологических процессов</p>	<p>1-3</p>	<p>1-5</p>	<p>1-3</p>

	<p>машиностроительных производств, разрабатывать такие алгоритмы и программы в составе коллектива специалистов</p> <p>ОПК-10.3 Владеть: навыками разработки алгоритмов и компьютерных программ пригодных для практического применения в различных технологических процессах машиностроительного производства, навыками моделирования объектов и систем машиностроительных производств с использованием пакетов прикладных программ</p>			
--	--	--	--	--

3. Место дисциплины в структуре ООП

Дисциплина относится к обязательной части, Блока 1 «Дисциплины (модули)» ООП.

Дисциплина изучается на 3 курсах в 5 семестре.

Изучение дисциплины базируется на знаниях, полученных при изучении дисциплин: Математика, Информатика, Математическое моделирование технологических процессов в машиностроении, Алгоритмизация и прикладное программирование, Электроника и электротехника, Оборудование машиностроительных производств.

Перечень последующих дисциплин (модулей), для которых необходимы знания, умения и навыки, формируемые данной учебной дисциплиной (модулем): _____
_____ дисциплины.

4. Структура и содержание дисциплины (модуля)

4.1 Структура дисциплин

№ п/п	Раздел дисциплины. Форма промежуточной аттестации (по семестрам)	Всего часов на раздел	Семестр	Распределение трудоемкости раздела (в часах) по видам учебной работы					СРС	Содержание самостоятельной работы
				контактная				СРС		
				лк	пр	лаб	КЧА			
1	2	3	4	5	6	7	8	10	11	
1.	Основы понятия и определения теории автоматического управления	15	5	1	-	-	-	14	Ответы на вопросы. Тестирование.	
2.	Классификация САУ	15		1	-	-	-	14	Ответы на вопросы.	
3.	Динамика и статика элементов САУ	15,5		1	0,5	-	-	14	Выполнение и отчет по практическим работам. Ответы на вопросы.	
4.	Типовые звенья САУ	13		2	1	-	-	10	Выполнение и отчет по практическим работам. Ответы на вопросы.	
5.	Математическое описание САУ	15,5		1	0,5	-	-	14	Выполнение и отчет по практической работе. Ответы на вопросы.	
6	Автоматические регуляторы САУ	16		1	1	-	-	14	Выполнение и отчет по практическим работам. Ответы на вопросы.	
7	Оценка качества переходных процессов	16		1	1	-	-	14	Выполнение и отчет по практическим работам. Ответы на вопросы.	
	Зачет	2						0,3	1,7	Вопросы и задания к зачету
	Итого:	108		8	4	-	0,3	95,7		

4.2 Содержание разделов курса и формируемых в них компетенций

№ п/п	Раздел дисциплины	Коды компетенции и индикаторов	Знания	Умения	Навыки	Форма контроля
1.	Основы понятия и	ОПК-5.1	1-3	1-5	1-3	контрольная работа

	определения теории автоматического управления	ОПК-5.2 ОПК-5.3 ОПК-10.1 ОПК-10.2 ОПК-10.3				№1.
2.	Классификация САУ	ОПК-5.1 ОПК-5.2 ОПК-5.3 ОПК-10.1 ОПК-10.2 ОПК-10.3	1-3	1-5	1-3	отчет по практическим работам контрольная работа №2.
3.	Динамика и статика элементов САУ	ОПК-5.1 ОПК-5.2 ОПК-5.3 ОПК-10.1 ОПК-10.2 ОПК-10.3	1-3	1-5	1-3	отчет по практическим работам контрольная работа №3.
4.	Типовые звенья САУ	ОПК-5.1 ОПК-5.2 ОПК-5.3 ОПК-10.1 ОПК-10.2 ОПК-10.3	1-3	1-5	1-3	отчет по практическим работам контрольная работа №4.
5.	Математическое описание САУ	ОПК-5.1 ОПК-5.2 ОПК-5.3 ОПК-10.1 ОПК-10.2 ОПК-10.3	1-3	1-5	1-3	отчет по практическим работам контрольная работа №5.
6.	Автоматические регуляторы САУ	ОПК-5.1 ОПК-5.2 ОПК-5.3 ОПК-10.1 ОПК-10.2 ОПК-10.3	1-3	1-5	1-3	отчет по практическим работам контрольная работа №6.
7.	Оценка качества переходных процессов	ОПК-5.1 ОПК-5.2 ОПК-5.3 ОПК-10.1 ОПК-10.2 ОПК-10.3	1-3	1-5	1-3	отчет по практическим работам контрольная работа №7.

4.3 Наименование тем лекций, их содержание и объем в часах

№ п/п	№ раздела дисциплины	Наименование лекций	Трудоемкость(час)
1.	1	История автоматического управления. Объект изучения ТАУ. Основные определения. Метод изучения ТАУ. Общая структурная схема САУ.	1
2.	2	Классификация САУ. Принцип построения САУ. Цель управления САУ.	1

		Характер сигналов. Характер параметров. Математическое описание САУ.	
3.	3	Динамика и статика элементов САУ Статическая характеристика. Динамическая характеристика. Временная характеристика. Единичные входные воздействия. Переходная характеристика. Импульсная характеристика.	1
4.	4	Типовые звенья САУ. Пропорциональные звенья. Интегрирующие звенья. Дифференцирующие звенья. Описание, примеры типовых звеньев. Функции переходных характеристик типовых звеньев. Графики переходных характеристик типовых звеньев.	2
5.	5	Математическое описание САУ Передаточная функция. Собственный оператор. Оператор воздействия. Методы структурных преобразований.	1
6.	5	Автоматические регуляторы САУ. П-регулятор. ПИ-регулятор. ПД-регулятор. ПИД-регулятор.	1
7.	6	Оценка качества переходных процессов Устойчивость САУ. Критерий Гурвица. Прямые оценки качества переходных процессов. Косвенные оценки качества переходных процессов. Область допустимых отклонений. Частотные характеристики САУ. Амплитудо-фазовая частотная характеристика. Фазово-частотная характеристика. Амплитудно-частотная характеристика.	1
	Всего		8

4.4 Наименование тем практических занятий, их содержание и объем в часах

№ п/п	№ раздела дисциплины	Наименование практических работ	Трудоемкость(час)
1	3	Анализ элементов системы автоматического управления	0,5
2	4	Анализ системы автоматического управления	1
3	5	Определение оптимального параметра системы управления	0,5
4	6	Частотный анализ системы управления	1
5	7	Моделирование работы системы управления	1
	Всего		4

4.5 Наименование тем лабораторных работ, их содержание и объем в часах

Лабораторные работы учебным планом не предусмотрены.

1. Оценочные материалы для текущего контроля успеваемости и промежуточной аттестации по дисциплине

Для контроля результатов освоения дисциплины проводятся

- защита практических работ
- контрольная работа №1,2,3,4,5,6,7
- зачет

Промежуточные аттестации по итогам освоения дисциплины –зачет.

Оценочные средства, используемые для текущего контроля успеваемости и промежуточной аттестации обучающихся по итогам освоения дисциплины, их виды и формы, требования к ним и шкалы оценивания приведены в приложении к рабочей программе дисциплины «Фонд оценочных средств» по дисциплине «Теория автоматического управления», которое оформляется в виде отдельного документа.

5 Учебно-методическое и информационное обеспечение дисциплины:

а) Основная литература

№ п/п	Наименование книги	Год издания
1	Тяжев, А. И. Теория автоматического управления [Электронный ресурс] : учебник / А. И. Тяжев. — Электрон. текстовые данные. — Самара : Поволжский государственный университет телекоммуникаций и информатики, 2016. — 164 с. — 978-5-904029-64-7. — Режим доступа: http://www.iprbookshop.ru/71889.html	2016
2	Федотов, А. В. Основы теории автоматического управления [Электронный ресурс] : учебное пособие / А. В. Федотов. — 2-е изд. — Электрон. текстовые данные. — Саратов : Ай Пи Эр Медиа, 2019. — 278 с. — 978-5-4486-0570-3. — Режим доступа: http://www.iprbookshop.ru/83344.html	2019

б) Дополнительная литература

№ п/п	Наименование книги	Год издания
1	Федотов, А. В. Основы теории автоматического управления [Электронный ресурс] : учебное пособие / А. В. Федотов. — Электрон. текстовые данные. — Омск : Омский государственный технический университет, 2012. — 279 с. — 978-5-8149-1144-5. — Режим доступа: http://www.iprbookshop.ru/37832.html	2012
2	Пищухина, Т. А. Теория автоматического управления. Часть 1 [Электронный ресурс] : учебно-методическое пособие / Т. А. Пищухина. — Электрон. текстовые данные. — Оренбург : Оренбургский государственный университет, ЭБС АСВ, 2016. — 94 с. — 978-5-7410-1727-2. — Режим доступа: http://www.iprbookshop.ru/71333.html	2016

в) Перечень ресурсов информационно-коммуникационной сети Интернет:

1. Электронная библиотечная система «IPRbooks» <http://www.iprbookshop.ru>
2. База данных Научной электронной библиотеки eLIBRARY.RU <https://elibrary.ru/>
3. База данных Web of Science <https://apps.webofknowledge.com/>
4. База данных Scopus <https://www.scopus.com> Информационная система «Единое окно доступа к образовательным ресурсам» <http://window.edu.ru>
5. Справочно-правовая система «Гарант» <http://www.garant.ru>
6. Бесплатная электронная Интернет библиотека нормативно-технической литературы ТехЛит <http://www.tehlit.ru/>

7. База данных профессиональных стандартов Министерства труда и социальной защиты РФ <http://profstandart.rosmintrud.ru/obshchiy-informatsionnyy-blok/natsionalnyyreestr-professionalnykh-standartov/>
8. Федеральная государственная информационная система «Национальная электронная библиотека» <https://нэб.рф>
9. Национальный портал онлайн обучения «Открытое образование» <https://openedu.ru>
10. Базы данных Министерства экономического развития РФ <http://www.economy.gov.ru>
11. Официальный сайт Федерального агентства по техническому регулированию и метрологии <http://protect.gost.ru/>
12. Мировая цифровая библиотека <https://www.wdl.org/ru/> Электронная библиотека Programmer'sKlondike <https://proklondike.net/>

г) Учебно-методическое обеспечение дисциплины

1. Сентяков К.Б. Давыдов И.А. Методические указания по выполнению практических работ по дисциплине «Теория автоматического управления». – ВФ ИжГТУ, 2012. – 25с.
2. Сентяков К.Б. Давыдов И.А. Методические указания по выполнению лабораторных работ по дисциплине «Теория автоматического управления» по теме «Знакомство с системой моделирования VisSim» –ИжГТУ, 2012. – 13с.
3. Сентяков К.Б. Давыдов И.А. Приложения к методическим указаниям по выполнению практических работ по дисциплине «Теория автоматического управления» – ВФ ИжГТУ, 2012. – 40с.
4. Учебно-методическое пособие по организации самостоятельной работы обучающихся: для обучающихся по направлению подготовки 15.03.05 - Конструкторско-технологическое обеспечение машиностроительных производств/ сост. Р.М. Бакиров, Е.В. Чумакова. –ИжГТУ имени М.Т. Калашникова, 2019. – 15 с. – Режим доступа свободный: http://vfistu.ru/images/files/Docs/metorg_po_sam_rabote.pdf
5. Оформление контрольных работ, рефератов, курсовых работ и проектов, отчетов по практике, выпускных квалификационных работ: методические указания/ сост.: А.Ю. Уразбахтина, Р.М. Бакиров, В.А. Смирнов –ИжГТУ имени М.Т. Калашникова, 2018.
– 25 с. Режим доступа свободный:
http://vfistu.ru/images/files/Docs/metodichka_po_oformleniu_v3.pdf

г) Программное обеспечение:

1. Microsoft Office 2016.
2. Apache OpenOffice (свободно распространяемое ПО).
3. VisSim 3.0

6 Материально-техническое обеспечение дисциплины:

1. Лекционные занятия.

Учебные аудитории для лекционных занятий укомплектованы мебелью и техническими средствами обучения, служащими для представления учебной информации большой аудитории (наборы демонстрационного оборудования (проектор, экран, компьютер/ноутбук), учебно-наглядные пособия).

2. Практические занятия.

Учебные аудитории для практических занятий укомплектованы специализированной мебелью и техническими средствами обучения (проектор, экран, компьютер/ноутбук).

3. Лабораторные работы.

Для лабораторных занятий используются аудитория № 215

4. Самостоятельная работа.

Помещения для самостоятельной работы оснащены компьютерной техникой с возможностью подключения к сети «Интернет» и доступом к электронной информационно-образовательной среде ФГБОУ ВО «ИжГТУ имени М.Т. Калашникова»:

- помещения для самостоятельной работы обучающихся

При необходимости рабочая программа дисциплины (модуля) может быть адаптирована для обеспечения образовательного процесса инвалидов и лиц с ограниченными возможностями здоровья, в том числе для обучения с применением дистанционных образовательных технологий. Для этого требуется заявление студента (его законного представителя) и заключение психолого-медико-педагогической комиссии (ПМПК).

Лист согласования рабочей программы дисциплины (модуля) на учебный год

Рабочая программа дисциплины «Теория автоматизированного управления» по направлению подготовки 15.03.05 – Конструкторско-технологическое обеспечение машиностроительных производств

по профилю подготовки «Технология машиностроения» согласована на ведение учебного процесса в учебном году:

Учебный год	«Согласовано»: заведующий кафедрой, ответственной за РПД (подпись и дата)
2021 – 2022	
2022 – 2023	
2023 – 2024	
2024 – 2025	

МИНОБРНАУКИ РОССИИ

Глазовский инженерно-экономический институт (филиал)
Федерального государственного бюджетного образовательного
учреждения высшего образования
«Ижевский государственный технический университет имени М.Т. Калашникова»
(ГИЭИ (филиал) ФГБОУ ВО «ИжГТУ имени М.Т. Калашникова»)

**Оценочные средства
по дисциплине**

Теория автоматического управления

направление 15.03.05 – Конструкторско-технологическое обеспечение
машиностроительных производств»

профиль «Технология машиностроения»

уровень образования: бакалавриат

форма обучения: заочная

общая трудоемкость дисциплины составляет: 3 зачетных единиц(ы)

1. Оценочные средства

Оценивание формирования компетенций производится на основе результатов обучения, приведенных в п. 2 рабочей программы и ФОС. Связь разделов компетенций, индикаторов и форм контроля (текущего и промежуточного) указаны в таблице 4.2 рабочей программы дисциплины

Оценочные средства соотнесены с результатами обучения по дисциплине и индикаторами достижения компетенций представлены ниже.

№ п/п	Коды компетенции и индикаторов	Результат обучения (знания, умения и навыки)	Формы текущего и промежуточного контроля
	ОПК-5.1. Знать: законы естественных наук, основные закономерности, действующие в процессе конструирования и проектирования машиностроительных изделий, их влияние на качественные показатели и производственные затраты	31 Основы технического регулирования, методологические основы функционирования, моделирования и синтеза САУ 32 Основные методы анализа САУ во временной и частотной областях, способы синтеза САУ 33 Типовые пакеты прикладных программ анализа динамических систем У1 Строить математические модели объектов управления и систем автоматического управления У2 Проводить анализ САУ, оценивать статические и динамические характеристики	
	ОПК-5.2 Уметь: применять естественнонаучные знания для конструирования и проектных расчетов изделий машиностроения, определения производственных затрат	У3 Рассчитывать основные качественные показатели САУ, выполнять: анализ ее устойчивости, синтез регулятора У4 Разрабатывать алгоритмы централизованного контроля координат технологического объекта У5 Рассчитывать одноконтурные и многоконтурные системы автоматического регулирования применительно к конкретному технологическому объекту Н1 Построение систем автоматического управления системами и процессами	
	ОПК-5.3 Владеть: навыками конструирования и проектных расчетов изделий машиностроения, определения производственных затрат	Н2 Работа с программной системой для математического и имитационного моделирования Н3 Наладка, настройка, регулировка, обслуживание технических средств и систем управления	- контрольные работы - практические работы домашние задания
	ОПК-10.1 Знать: основные понятия и методы автоматизированного проектирования при технологической подготовке	31 Основы технического регулирования, методологические основы функционирования, моделирования и синтеза САУ 32 Основные методы анализа САУ во временной и частотной областях, способы синтеза САУ	- ЗАЧЕТ

<p>машиностроительного производства, современные алгоритмы и компьютерные программы при проектировании различных объектов и технологических процессов машиностроительных производств</p> <p>ОПК-10.2 Уметь: использовать современные алгоритмы и компьютерные программы при проектировании различных объектов технологических процессов машиностроительных производств, разрабатывать такие алгоритмы и программы в составе коллектива специалистов</p> <p>ОПК-10.3 Владеть: навыками разработки алгоритмов и компьютерных программ пригодных для практического применения в различных технологических процессах машиностроительного производства, навыками моделирования объектов и систем машиностроительных производств с использованием пакетов прикладных программ</p>	<p>33 Типовые пакеты прикладных программ анализа динамических систем</p> <p>У1 Строить математические модели объектов управления и систем автоматического управления</p> <p>У2 Проводить анализ САУ, оценивать статические и динамические характеристики</p> <p>У3 Рассчитывать основные качественные показатели САУ, выполнять: анализ ее устойчивости, синтез регулятора</p> <p>У4 Разрабатывать алгоритмы централизованного контроля координат технологического объекта</p> <p>У5 Рассчитывать одноконтурные и многоконтурные системы автоматического регулирования применительно к конкретному технологическому объекту</p> <p>Н1 Построение систем автоматического управления системами и процессами</p> <p>Н2 Работа с программной системой для математического и имитационного моделирования</p> <p>Н3 Наладка, настройка, регулировка, обслуживание технических средств и систем управления</p>	
---	---	--

Описания элементов ФОС

Наименование: зачет

Представление в ФОС: перечень вопросов

Перечень вопросов для проведения зачета:

1. Теория автоматического управления – основные определения, цели, задачи.
2. Фундаментальные принципы автоматического управления
3. Классификация систем автоматического управления (САУ)
4. Элементы САУ
5. Уравнения динамики и статики
6. Передаточные функции
7. Методы линеаризации
8. Преобразования Лапласа
9. Временные характеристики
10. Частотные характеристики
11. Типовые звенья САУ
12. Типовые соединения звеньев
13. Определение передаточных функций многоконтурных систем
14. Взаимосвязь вариантов математического описания линейных САУ
15. Устойчивость систем
16. Качество переходного процесса
17. Качество установившегося режима
18. Синтез линейных САУ
19. Выбор параметров по минимуму интегральной оценки.
20. Имитационное моделирование.
21. Основной тип нелинейных систем
22. Изображение движения системы в фазовой плоскости.
23. Автоколебания
24. Метод гармонического баланса
25. Импульсные системы. Основные понятия
26. Математическое описание импульсных систем

- 27. Синтез импульсных систем
- 28. Математическое описание дискретных систем
- 29. Анализ дискретных систем

Критерии оценки:

Приведены в разделе 2

Наименование: контрольная работа

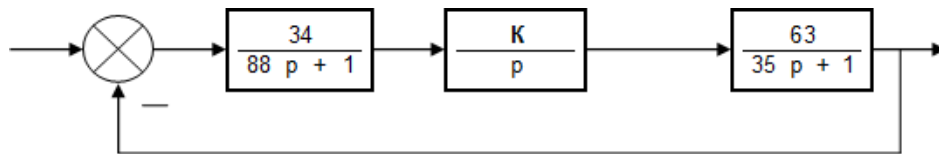
Представление в ФОС: набор вариантов заданий

Варианты заданий:

Контрольная работа №1:

1. Устойчивость САУ.

Определить диапазон устойчивости САУ по параметру К.



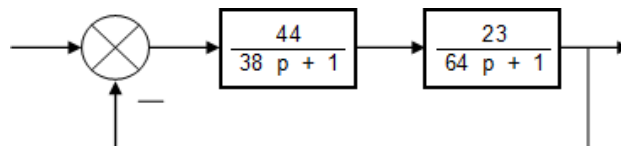
2. Рассчитать по числовым значениям коэффициентов дифференциальных уравнений параметры (характеристики) типовых звеньев: передаточный коэффициент k , постоянная времени T , время разгона t_r , период колебаний T_k , коэффициент демпфирования ξ и коэффициент соотношения амплитуд колебаний $A1/A2$.

Уравнения типовых звеньев:

$$\begin{aligned}
 5 * y &= 15 * x \\
 7 * y' + 2 * y &= 6 * x \\
 4 * y'' + 2 * y' + y &= 3 * x
 \end{aligned}$$

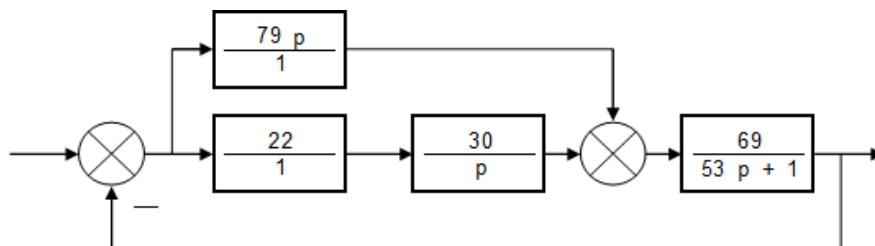
3. Моделирование автоматических регуляторов.

Смоделировать и проанализировать схему П-регулятора в VisSim.

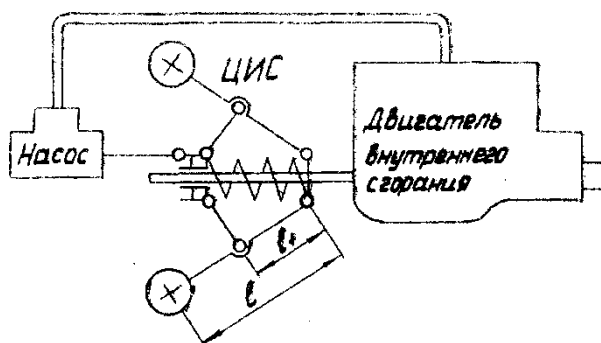
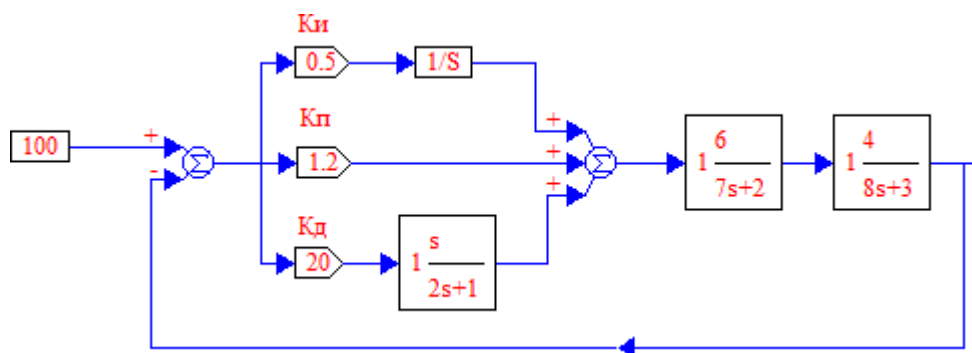


Контрольная работа №2:

1. Представить математическое описание САУ.



2. Реализовать ПИД-регулятор в VisSim



3. Составить структурную схему САУ.

Критерии оценки:

Приведены в разделе 2

Наименование: работа на практических занятиях: текущий контроль выполнения заданий.

Представление в ФОС: перечень тем заданий.

Варианты тем заданий:

1. Анализ элементов системы автоматического управления.
2. Анализ системы автоматического управления.
3. Определение оптимального параметра системы управления.
4. Частотный анализ системы управления.
5. Моделирование работы системы управления.

Критерии оценки:

Приведены в разделе 2

Наименование: самостоятельная работа.

Представление в ФОС: перечень тем самостоятельной работы.

Варианты тем самостоятельной работы:

1. История автоматического управления.
2. Объект изучения ТАУ.
3. Основные определения.
4. Метод изучения ТАУ.
5. Общая структурная схема САУ.
6. Классификация САУ.
7. Принцип построения САУ.

8. Цель управления САУ.
9. Характер сигналов.
10. Характер параметров.
11. Математическое описание САУ.
12. Динамика и статика элементов САУ
13. Статическая характеристика.
14. Динамическая характеристика.
15. Временная характеристика.
16. Единичные входные воздействия.
17. Переходная характеристика.
18. Импульсная характеристика.
19. Типовые звенья САУ.
20. Пропорциональные звенья.
21. Интегрирующие звенья.
22. Дифференцирующие звенья.
23. Описание, примеры типовых звеньев.
24. Функции переходных характеристик типовых звеньев.
25. Графики переходных характеристик типовых звеньев.
26. Математическое описание САУ
27. Передаточная функция.
28. Собственный оператор.
29. Оператор воздействия.
30. Методы структурных преобразований.
31. Автоматические регуляторы САУ.
32. П-регулятор.
33. ПИ-регулятор.
34. ПД-регулятор.
35. ПИД-регулятор.
36. Оценка качества переходных процессов
37. Устойчивость САУ.
38. Критерий Гурвица.
39. Прямые оценки качества переходных процессов.
40. Косвенные оценки качества переходных процессов.
41. Область допустимых отклонений.
42. Частотные характеристики САУ.
43. Амплитудо-фазовая частотная характеристика.
44. Фазово-частотная характеристика.
45. Амплитудно-частотная характеристика.

1. Критерии и шкалы оценивания

Для контрольных мероприятий (текущего контроля) устанавливается минимальное и максимальное количество баллов в соответствии с таблицей. Контрольное мероприятие считается пройденным успешно при условии набора количества баллов не ниже минимального.

Результат обучения по дисциплине считается достигнутым при успешном прохождении обучающимся всех контрольных мероприятий, относящихся к данному результату обучения.

<i>Разделы дисциплины</i>	<i>Форма контроля</i>	<i>Количество баллов</i>	
		<i>min</i>	<i>max</i>
1	Выполнение и отчет по практической работе №1. Ответы на вопросы.	8	12
2	Выполнение и отчет по практической работе №2. Ответы на вопросы.	8	12
3	Выполнение и отчет по практической работе №3. Ответы на вопросы.	8	12

4	Выполнение и отчет по практической работе №4. Ответы на вопросы.	8	12
5	Выполнение и отчет по практической работе №5. Ответы на вопросы.	8	12
6	Выполнение и отчет по практической работе №6. Ответы на вопросы.	8	12
7	Выполнение и отчет по практической работе №7. Ответы на вопросы.	12	28
		60	100

При оценивании результатов обучения по дисциплине в ходе текущего контроля успеваемости используются следующие критерии. Минимальное количество баллов выставляется обучающемуся при выполнении всех показателей, допускаются незначительные неточности в изложении и оформлении материала.

Наименование, обозначение	Показатели выставления минимального количества баллов
Практическая работа	Задания выполнены более чем наполовину. Присутствуют серьёзные ошибки. Продемонстрирован удовлетворительный уровень владения материалом. Проявлены низкие способности применять знания и умения к выполнению конкретных заданий. На защите практической работы даны правильные ответы не менее чем на 50% заданных вопросов
Контрольная работа	Продемонстрирован удовлетворительный уровень владения материалом. Правильно решено не менее 50% заданий
Устный опрос	Даны правильные ответы не менее чем на 50% заданных вопросов. Продемонстрированы знания основного учебно-программного материала

Промежуточная аттестация по дисциплине проводится в форме зачета

Итоговая оценка по дисциплине может быть выставлена на основе результатов текущего контроля с использованием следующей шкалы:

Если сумма набранных баллов менее 60 – обучающийся не допускается до промежуточной аттестации.

Если сумма баллов составляет от 60 до 100 баллов, обучающийся допускается до зачета.

Оценка	Набрано баллов
«зачтено»	60-100
«не зачтено»	Менее 60

Если сумма набранных баллов менее 60 – обучающийся не допускается до промежуточной аттестации.

Если сумма баллов составляет от 60 до 100 баллов – обучающийся допускается до зачета.

Промежуточная аттестация проводится в форме *устного опроса*.

Время на подготовку: 45 минут.

При оценивании результатов обучения по дисциплине в ходе промежуточной аттестации используются следующие критерии и шкала оценки:

Оценка	Критерии оценки
«зачтено»	Обучающийся демонстрирует знание основного учебно-программного материала в объеме, необходимом для дальнейшей учебы, умеет применять его при выполнении конкретных заданий, предусмотренных программой дисциплины

«не зачтено»	Обучающийся демонстрирует значительные пробелы в знаниях основного учебно-программного материала, допустил принципиальные ошибки в выполнении предусмотренных программой заданий и не способен продолжить обучение
--------------	--