

МИНОБРНАУКИ РОССИИ

Глазовский инженерно-экономический институт (филиал)
Федерального государственного бюджетного образовательного
учреждения высшего образования
«Ижевский государственный технический университет имени М.Т. Калашникова»
(ГИЭИ (филиал) ФГБОУ ВО «ИжГТУ имени М.Т. Калашникова»)

УТВЕРЖДАЮ



Директор

/Бабушкин М.А.

2021г.

РАБОЧАЯ ПРОГРАММА ДИСЦИПЛИНЫ
Компьютерное объемное моделирование объектов машиностроения

направление подготовки: **15.03.05 – Конструкторско-технологическое обеспечение машиностроительных производств**

направленность (профиль): **Технология машиностроения**

уровень образования: **бакалавриат**

форма обучения: **заочная**

общая трудоемкость дисциплины составляет: **3 зачетные единицы**

Кафедра «Машиностроение и информационные технологии»

Составитель: Овсянников Алексей Владимирович, к.т.н., доцент

Рабочая программа составлена в соответствии с требованиями федерального государственного образовательного стандарта высшего образования по направлению подготовки 15.03.05 «Конструкторско-технологическое обеспечение машиностроительных производств» и рассмотрена на заседании кафедры.

Протокол от 21.05.2021 г. № 5

Заведующий кафедрой


А.Г. Горбушин
21.05 2021г.

СОГЛАСОВАНО


Количество часов рабочей программы и формируемые компетенции соответствуют учебному плану по направлению подготовки 15.03.05 «Конструкторско-технологическое обеспечение машиностроительных производств», профиль «Технология машиностроения».

Протокол заседания учебно-методической комиссии от 09 июня 2021 г. № 11

Председатель учебно-методической комиссии ГИЭИ


А.Г. Горбушин

Руководитель образовательной программы


А.В. Овсянников
21.05 2021г.

Аннотация к дисциплине

Название дисциплины	Компьютерное объемное моделирование объектов машиностроения
Направление подготовки (специальность)	15.03.05 Конструкторско-технологическое обеспечение машиностроительных производств
Направленность (профиль/программа/специализация)	Технология машиностроения
Место дисциплины	Часть, формируемая участниками образовательных отношений, Блока 1. Дисциплины (модули) по выбору
Трудоемкость (з.е. / часы)	3/108
Цель изучения дисциплины	Приобретение студентами навыков активного применения ЭВМ при разработке инженерных решений, создании объемных моделей объектов машиностроения
Компетенции, формируемые в результате освоения дисциплины	ПК-1. Способен обеспечить технологичность конструкций деталей машиностроения средней сложности
Содержание дисциплины (основные разделы и темы)	Построение 3D-моделей и ассоциативных чертежей. Изучение подсистемы расчета и построения «КОМПАС-Shaft». Создание параметрических чертежей. Построение трехмерной сборки узла из 3D-моделей и ее ассоциативных видов.
Форма промежуточной аттестации	Зачет

1. Цели и задачи дисциплины

Целью дисциплины является приобретение студентами навыков активного применения ЭВМ при разработке инженерных решений, создании современных технологий.

Основные задачи дисциплины:

- гарантировать системное представление об основных методах проектирования на компьютере, основных принципах создания компьютерных моделей;
- помочь студентам в овладении основами соответствующих компетенций.

2. Планируемые результаты обучения

В результате освоения дисциплины у студента должны быть сформированы:

Знания, приобретаемые в ходе освоения дисциплины

№ п/п	Знания
1	Структура, назначение и основные принципы создания компьютерных моделей
2	Состав и характеристики базовых программно-методических компонентов
3	Методы решения задач автоматизированного проектирования

Умения, приобретаемые в ходе освоения дисциплины

№ п/п	Умения
1	Активно применять ЭВМ при проектировании, исследовании технологий
2	Использовать методы проектирования, принятия решений
3	Отображать результаты проектирования

Навыки, приобретаемые в ходе освоения дисциплины

№ п/п	Навыки
1	Уверенного выполнения работ на компьютере с применением программных средств в области конструкторско-технологического обеспечения машиностроительного производства

Компетенции, приобретаемые в ходе освоения дисциплины

Компетенции	Индикаторы	Знания	Умения	Навыки
ПК-1. Способен обеспечить технологичность конструкций деталей машиностроения средней сложности	ПК-1.1 нормативно-технические и руководящие документы в области технологичности; последовательность действий при оценке технологических конструкций деталей машиностроения средней сложности; критерии качественной оценки, основные и вспомогательные показатели количественной оценки технологичности конструкции деталей машиностроения средней сложности	1-3		
	ПК-1.2 выявлять нетехнологичные элементы и разрабатывать предложения по повышению технологичности конструкций деталей машиностроения средней сложности; рассчитывать основные и вспомогательные показатели количественной оценки технологических конструкций деталей машиностроения средней сложности		1-3	
	ПК-1.3 владеть анализом технологичности конструкции деталей машиностроения средней сложности; качественная и количественная оценка технологичности конструкции деталей машиностроения средней сложности; разработка предложений по изменению конструкций деталей машиностроения средней сложности с целью повышения их технологичности			1

3. Место дисциплины в структуре ООП

Дисциплина является дисциплиной по выбору, относится к Части, формируемой участниками образовательных отношений. Блок 1 «Дисциплины (модули)».

Дисциплина изучается на 2 курсе в 4 семестре.

Изучение дисциплины базируется на знаниях, умениях и навыках, полученных при освоении дисциплин (модулей): Математика, Информатика, Начертательная геометрия и инженерная графика, Методы компьютерного конструирования.

Перечень последующих дисциплин (модулей), для которых необходимы знания, умения и навыки, формируемые данной учебной дисциплиной (модулем): Системы автоматизации инженерных расчетов, Детали машин и мехатронных модулей, Проектирование заготовок в машиностроении, Проектирование средств технологического оснащения, Основы технологии машиностроения, Технология машиностроения.

4. Структура и содержание дисциплины

4.1 Структура дисциплины

№ п/п	Раздел дисциплины. Форма промежуточн ой аттестации (по семестрам)	Всего часов на раздел	Семестр	Распределение трудоемкости раздела (в часах) по видам учебной работы					СРС	Содержание самостоятельной работы
				контактная				СРС		
				лек	пр	лаб	КЧА			
1	2	3	4	5	6	7	8	10	11	
1	Построение 3D-моделей и ассоциативных чертежей.	28	4	2		2			24	Изучение теоретического материала, подготовка к защите лабораторной работы
2	Изучение подсистемы расчета и построения «КОМПАС-Shaft 2D».	25	4						25	Изучение теоретического материала
3	Создание параметрических чертежей.	25	4						25	Изучение теоретического материала
4	Построение трехмерной сборки узла из 3D-моделей и ее ассоциативных видов	28	4	2		2			24	Изучение теоретического материала, подготовка к защите лабораторной работы

5	Зачет	2	4				0,3	1,7	Подготовка к зачету. Зачет выставляется с учетом результатов текущего контроля успеваемости.
	Итого:	108	4	4	-	4	0,3	98	
	Контроль							1,7	

4.2 Содержание разделов курса и формируемых в них компетенций

№ п/п	Раздел дисциплины	Коды компетенции и индикаторов	Знания	Умения	Навыки	Форма контроля
1	<i>Построение 3D-моделей и ассоциативных чертежей</i> Знакомство с общими принципами моделирования деталей. Редактирование, удаление, добавление новых объектов в дереве построения. Применение конструкторской и прикладной библиотек. Вставка стандартных элементов из библиотек. Методы построения трехмерных моделей деталей различного типа. Построение трехмерных моделей деталей – тел вращения и деталей, не являющихся телами вращения. Измерение расстояний, длин, углов и площадей. Расчет МЦХ. Использование массивов при построении 3D модели. Редактирование массивов. Создание ребер жесткости 3D модели. Создание ребра в плоскости эскиза. Создание ассоциативных чертежей на основе трехмерных моделей.	ПК-1.1, ПК-1.2, ПК-1.3	1-3	1-3	1	Контрольная работа на компьютере, защита лабораторных работ, зачет

2	Изучение подсистемы расчета и построения «КОМПАС-Shaft 2D» Построение чертежей деталей – тел вращения и деталей, не являющихся телами вращения. Методы построения. Редактирование, удаление, добавление новых объектов в дереве построения. Вставка стандартных элементов из библиотек. Расчет элементов конструкции. Построение трехмерных моделей деталей по 2D-модели в подсистеме «КОМПАС-Shaft 2D».	ПК-1.1, ПК-1.2, ПК-1.3	1-3	1-3	1	Контрольная работа на компьютере, зачет
3	Создание параметрических чертежей. Включение и настройка параметрического режима. Команды параметризации. Преобразование обычной модели в параметрическую. Преобразование параметрической модели в обычную. Способы редактирования параметрической модели. Построение параметрических чертежей различных деталей и механизмов	ПК-1.1, ПК-1.2, ПК-1.3	1-3	1-3	1	Контрольная работа на компьютере, зачет
4	Построение трехмерной сборки узла из 3D-моделей и ее ассоциативных видов Построение сборочных моделей. Применение конструкторской и прикладной библиотек. Вставка стандартных изделий из библиотек. Использование сопряжений при создании сборки узла. Анимированные сборочные модели.	ПК-1.1, ПК-1.2, ПК-1.3	1-3	1-3	1	Контрольная работа на компьютере, защита лабораторных работ, зачет

4.3 Наименование тем лекций, их содержание и объем в часах

№ п/п	№ раздела дисциплины	Наименование лекций	Трудоемкость (час)
1.	1	Построение 3D-моделей и ассоциативных чертежей Знакомство с общими принципами моделирования деталей. Редактирование, удаление, добавление новых объектов	2

		в дереве построения. Применение конструкторской и прикладной библиотек. Вставка стандартных элементов из библиотек. Методы построения трехмерных моделей деталей различного типа. Построение трехмерных моделей деталей – тел вращения и деталей, не являющихся телами вращения. Измерение расстояний, длин, углов и площадей. Расчет МЦХ. Использование массивов при построении 3D модели. Редактирование массивов. Создание ребер жесткости 3D модели. Создание ребра в плоскости эскиза. Создание ассоциативных чертежей на основе трехмерных моделей.	
2.	4	Построение трехмерной сборки узла из 3D-моделей и ее ассоциативных видов Построение сборочных моделей. Применение конструкторской и прикладной библиотек. Вставка стандартных изделий из библиотек. Использование сопряжений при создании сборки узла. Анимированные сборочные модели.	2
	Всего		4

4.4 Наименование тем практических занятий, их содержание и объем в часах

Практические занятия рабочим учебным планом не предусмотрены.

4.5 Наименование тем лабораторных работ, их содержание и объем в часах

№ п/п	№ раздела дисциплины	Наименование лабораторных работ	Трудоемкость (час)
1.	1	Построение 3D-моделей и ассоциативных чертежей Знакомство с общими принципами моделирования деталей. Методы построения трехмерных моделей деталей различного типа. Построение трехмерных моделей деталей – тел вращения и деталей, не являющихся телами вращения. Создание ассоциативных чертежей на основе трехмерных моделей.	2
2.	4	Построение трехмерной сборки узла из 3D-моделей и ее ассоциативных видов Построение сборочных моделей. Использование сопряжений при создании сборки узла. Анимированные сборочные модели.	2
	Всего		4

5. Оценочные материалы для текущего контроля успеваемости и промежуточной аттестации по дисциплине

Для контроля результатов освоения дисциплины проводятся:

- защита лабораторных работ;
- контрольная работа на компьютере;
- зачет.

Примечание: оценочные материалы приведены в приложении к рабочей программе дисциплины.

Промежуточная аттестация по итогам освоения дисциплины – зачет.

6. Учебно-методическое и информационное обеспечение дисциплины

6.1. Основная литература

1. Использование системы КОМПАС-3D для конструирования сборочных чертежей узлов [Электронный ресурс] : учебное пособие / . — Электрон. текстовые данные. — Воронеж: Воронежский Государственный Аграрный Университет им. Императора Петра Первого, 2016. — 39 с. — 2227-8397. — Режим доступа: <http://www.iprbookshop.ru/72827.html>

2. Жилин И.В. Моделирование в КОМПАС-3D [Электронный ресурс] : учебно-методический практикум по дисциплине «Компьютерное моделирование» / И.В. Жилин. — Электрон. текстовые данные. — Липецк: Липецкий государственный технический университет, ЭБС АСВ, 2015. — 51 с. — 2227-8397. — Режим доступа: <http://www.iprbookshop.ru/73081.html>

3. Ганин Н.Б. Проектирование и прочностной расчет в системе КОМПАС-3D V13 [Электронный ресурс] / Н.Б. Ганин. — Электрон. текстовые данные. — Саратов: Профобразование, 2017. — 320 с. — 978-5-4488-0119-8. — Режим доступа: <http://www.iprbookshop.ru/63953.html>

6.2. Дополнительная литература

1. Черепашков А.А., Носов Н.В. Компьютерные технологии, моделирование и автоматизированные системы в машиностроении: Учеб. для студ. высш. учеб. заведений. - Волгоград: Издательский Дом «Ин-Фолио», 2009. — 640 с.

2. КОМПАС-3D V13. Руководство пользователя. – ЗАО АСКОН, 2011. – 2332 с.

3. Кидрук М.И. Компас-3D V10 на 100%. – СПб.: Питер, 2009. – 560 с.

4. Потемкин А. Трехмерное твердотельное моделирование - - М.:Компьютер-Пресс, 2002. - 296 с.:ил.

5. Самсонов В.В. Автоматизация конструкторских работ в среде Компас-3D: учеб. пособие для студ. высш. учеб. заведений / В.В. Самсонов, Г.А. Красильникова. – 2-е изд., стер. – М.: Издательский центр «Академия», 2009. – 224 с.

6.3. Перечень ресурсов информационно-коммуникационной сети Интернет

1. Хайдаров Г.Г., Тозик В.Т. Компьютерные технологии трехмерного моделирования: Учебное пособие. - СПб.: СПбГУ ИТМО, 2010. - 80 с. (<http://www.window.edu.ru/resource/426/70426>)

2. Герасимов А.А. Новые возможности КОМПАС-3D V13. Самоучитель. – СПб.: БХВ-Петербург, 2012. – 288 с. (<https://books.google.ru/books?isbn=5977507429>)

3. Большаков В.П. Создание трехмерных моделей и конструкторской документации в системе КОМПАС-3D. Практикум. – СПб.: БХВ-Петербург, 2010. – 496 с. (<https://books.google.ru/books?isbn=5977505396>)

4. Конакова И.П. Основы работы в «КОМПАС-График V14» [Электронный ресурс] : практикум / И.П. Конакова, Э.Э. Истомина. — Электрон. текстовые данные. — Екатеринбург: Уральский федеральный университет, ЭБС АСВ, 2015. — 104 с. — 978-5-7996-1502-4. — Режим доступа: <http://www.iprbookshop.ru/68453.html>

5.

6.4. Программное обеспечение

Лицензионное ПО:

1. Операционная система Windows.
2. Прикладные программы Microsoft Office (Word, PowerPoint, Excel).
3. Компас-3D.

Свободно распространяемое ПО:

1. Foxit Reader (работа с PDF-файлами).
2. 7Zip.
3. Google Chrome.

6.5. Методические рекомендации

1. Овсянников А.В. Методические рекомендации по выполнению лабораторных работ по дисциплине «Компьютерное объемное моделирование объектов машиностроения». – Глазов: Глазовский инженерно-экономический институт, 2021 (элект. издание).

2. Овсянников А.В. Методические рекомендации по выполнению контрольных работ по дисциплине «Компьютерное объемное моделирование объектов машиностроения». – Глазов: Глазовский инженерно-экономический институт, 2021 (элект. издание).

3. Овсянников А.В. Методические рекомендации по организации самостоятельной работы по дисциплине «Компьютерное объемное моделирование объектов машиностроения». – Глазов: Глазовский инженерно-экономический институт, 2021 (элект. издание).

6.6. Электронно-библиотечные системы и электронные базы данных

1. База данных Научной электронной библиотеки eLIBRARY.RU <https://elibrary.ru/>

2. База данных Web of Science <https://apps.webofknowledge.com/>

3. База данных Scopus <https://www.scopus.com>

4. Информационная система «Единое окно доступа к образовательным ресурсам» <http://window.edu.ru>

5. Справочно-правовая система «Гарант» <http://www.garant.ru>

6. Бесплатная электронная Интернет библиотека нормативно-технической литературы ТехЛит <http://www.tehlit.ru/>

7. База данных профессиональных стандартов Министерства труда и социальной

защиты РФ <http://profstandart.rosmintrud.ru/obshchiy-informatsionnyy-blok/natsionalnyyreestr-professionalnykh-standartov/>

8. Федеральная государственная информационная система

«Национальная электронная библиотека» <http://нэб.рф>

9. Электронно-библиотечная система IPRbooks

<http://istu.ru/material/elektronno-bibliotechnaya-sistema-iprbooks>

<http://www.iprbookshop.ru>

10. Справочно-правовая система КонсультантПлюс -

<http://www.consultant.ru/>

11. Профессиональная справочная система «Кодекс» - <https://kodeks.ru/>

12. Информационная сеть «Техэксперт» - <https://cntd.ru/>

13. Электронный фонд нормативно-технической и нормативно-правовой информации Консорциума «Кодекс» - <https://docs.cntd.ru/>

7. Материально-техническое обеспечение дисциплины

№№ n/n	Наименование оборудованных учебных кабинетов, объектов для проведения занятий с перечнем основного оборудования
1	Учебная аудитория для проведения лабораторных работ, оборудованная комплектом учебной мебели для обучающихся и преподавателя, доской, экраном, проектором, компьютерами с необходимым программным обеспечением, с возможностью подключения к сети «Интернет» (ауд. 209).
2	Учебная аудитория для организации и проведения самостоятельной работы студентов, оборудованная комплектом учебной мебели для обучающихся и преподавателя, доской, экраном, проектором, компьютерами с необходимым программным обеспечением, с возможностью подключения к сети «Интернет» (ауд. 209).

При необходимости рабочая программа дисциплины (модуля) может быть адаптирована для обеспечения образовательного процесса инвалидов и лиц с ограниченными возможностями здоровья, в том числе для обучения с применением дистанционных образовательных технологий. Для этого требуется заявление студента (его законного представителя) и заключение психолого-медико-педагогической комиссии (ПМПК).

**Лист утверждения рабочей программы дисциплины
на учебный год**

Рабочая программа дисциплины (модуля) утверждена на ведение учебного процесса в учебном году:

<i>Учебный год</i>	<i>«СОГЛАСОВАНО»:</i> <i>заведующий кафедрой, ответственной за РПД (подпись и дата)</i>
2021 – 2022	
2022 - 2023	
2023 - 2024	
2024- 2025	

МИНОБРНАУКИ РОССИИ

Глазовский инженерно-экономический институт (филиал)
Федерального государственного бюджетного образовательного
учреждения высшего образования
«Ижевский государственный технический университет имени М.Т. Калашникова»
(ГИЭИ (филиал) ФГБОУ ВО «ИжГТУ имени М.Т. Калашникова»)

ОЦЕНОЧНЫЕ СРЕДСТВА

по дисциплине

Компьютерное объемное моделирование объектов машиностроения

направление 15.03.05 – Конструкторско-технологическое обеспечение
машиностроительных производств

профиль Технология машиностроения

уровень образования: бакалавриат

форма обучения: заочная

общая трудоемкость дисциплины составляет: 3 зачетные единицы

1. Оценочные средства

Оценивание формирования компетенций производится на основе результатов обучения, приведенных в п. 2 рабочей программы. Связь разделов компетенций, индикаторов и форм контроля (текущего и промежуточного) указаны в таблице 4.2 рабочей программы дисциплины.

Оценочные средства соотнесены с результатами обучения по дисциплине и индикаторами достижения компетенций и представлены ниже.

Коды компетенции и индикаторов	Результат обучения (знания, умения и навыки)	Формы текущего и промежуточного контроля
<p>ПК-1. Способен обеспечить технологичность конструкций деталей машиностроения средней сложности</p> <p>ПК-1.1 нормативно-технические и руководящие документы в области технологичности; последовательность действий при оценке технологических конструкций деталей машиностроения средней сложности; критерии качественной оценки, основные и вспомогательные показатели количественной оценки технологичности конструкции деталей машиностроения средней сложности</p> <p>ПК-1.2 выявлять нетехнологичные элементы и разрабатывать предложения по повышению технологичности конструкций деталей машиностроения средней сложности; рассчитывать основные и вспомогательные показатели количественной оценки технологических конструкций деталей машиностроения средней сложности</p> <p>ПК-1.3 владеть анализом технологичности конструкции деталей машиностроения средней сложности; качественная и количественная оценка технологичности конструкции деталей машиностроения средней сложности; разработка предложений по изменению конструкций деталей машиностроения средней сложности с целью повышения их технологичности</p>	<p>Знания:</p> <p>Структура, назначение и основные принципы создания компьютерных моделей</p> <p>Состав и характеристики базовых программно-методических компонентов</p> <p>Методы решения задач автоматизированного проектирования</p> <p>Умения:</p> <p>Активно применять ЭВМ при проектировании, исследовании технологий</p> <p>Использовать методы проектирования, принятия решений</p> <p>Отображать результаты проектирования</p> <p>Навыки:</p> <p>Уверенного выполнения работ на компьютере с применением программных средств в области конструкторско-технологического обеспечения машиностроительного производства</p>	<p>Контрольная работа на компьютере, защита лабораторных работ, зачет</p>

Наименование: защита лабораторных работ.

Представление в ФОС: задания и требования к выполнению представлены в методических указаниях по дисциплине.

Варианты заданий: задания и требования к выполнению представлены в методических указаниях по дисциплине.

Критерии оценки: приведены в разделе 2.

Наименование: контрольная работа на компьютере.

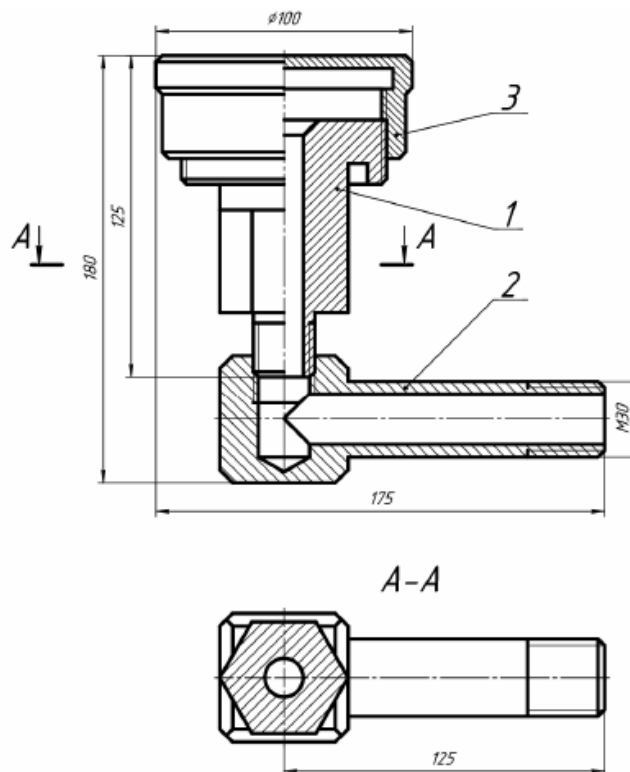
Представление в ФОС: набор вариантов заданий.

Варианты заданий: задания и требования к выполнению представлены в методических указаниях по дисциплине.

Контрольная работа №1

Пример варианта задания.

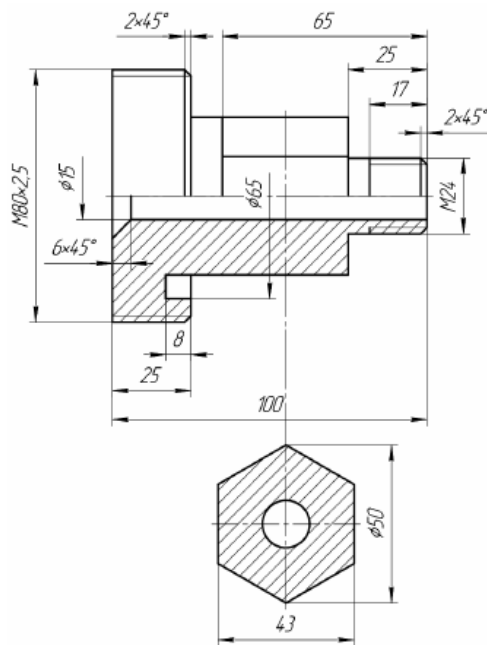
Построить 3D-модель детали поз.2 (см. рис. ниже), выполнить ассоциативные чертежи по трехмерной модели.



Контрольная работа №2

Пример варианта задания.

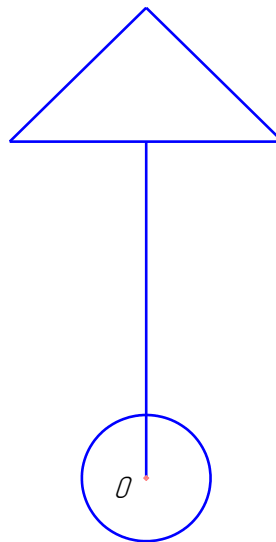
Построить чертеж детали (см. рис. ниже) и создать его трехмерную модель при помощи подсистемы SHAFT-2D.



Контрольная работа №3

Пример варианта задания.

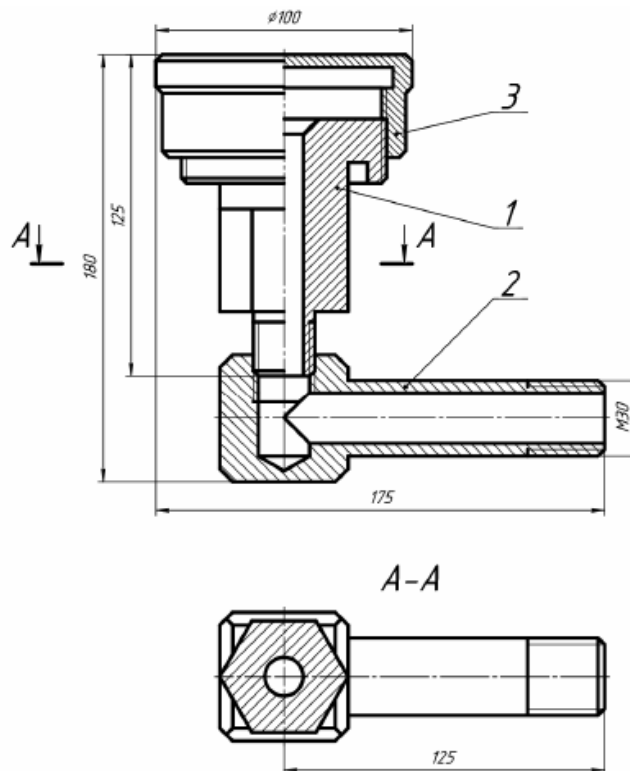
Выполнить параметрический чертеж стрелки таким образом, чтобы при повороте она вращалась вокруг точки *O* без искажения размеров. Примерный вид стрелки показан ниже, размеры устанавливаются каждому студенту индивидуально.



Контрольная работа №4

Пример варианта задания.

Построить 3D-модель узла изделия (см. рис. ниже), выполнить ассоциативные чертежи по трехмерной модели.



Критерии оценки: приведены в разделе 2.

Наименование: зачет.

Представление в ФОС: перечень вопросов.

Варианты заданий:

1. Технологичность конструкций деталей машиностроения средней сложности (из ПК-1).
2. Особенности САПР машиностроения.
3. Объекты проектирования и задачи проектирования.
4. Стадии, этапы и процедуры проектирования.
5. Основные направления развития автоматизации проектирования.
6. Понятие моделирования. Основная задача моделирования.
7. Автоматизация разработки и выполнения конструкторской документации в САПР.
8. Подходы к конструированию в САПР. Двумерная геометрическая модель.
9. Подходы к конструированию в САПР. Пространственная геометрическая модель.
10. Ограничения двумерного проектирования.
11. Переход с двумерного на трехмерное моделирование. Назначение системы «Компас 3D».
12. Основные элементы интерфейса.
13. Общие принципы моделирования деталей.
14. Создание объемных элементов. Эскизы и операции.
15. Создание рабочего чертежа детали по ее 3D модели.

16. Создание 3D модели детали по ее плоскому чертежу.
17. Основы редактирования 3D модели.
18. Средства обеспечения гибкости моделей.
19. Использование массивов для построения 3D модели.
20. Измерения и расчет МЦХ детали.
21. Менеджер библиотек. Использование конструкторской библиотеки.
22. Менеджер библиотек. Использование прикладной библиотеки.
23. Параметризация. Создание параметрических чертежей.
24. Создание чертежей и трехмерных моделей с использованием подсистемы «Shaft 2D».
25. Построение трехмерных моделей деталей – тел вращения. Создание ассоциативных чертежей на основе трехмерных моделей.
26. Построение трехмерных моделей деталей, не являющихся телами вращения. Создание ассоциативных чертежей на основе трехмерных моделей.
27. Сборочные модели. Создание ассоциативных чертежей на основе трехмерных моделей.

Критерии оценки: приведены в разделе 2.

2. Критерии и шкалы оценивания

Для контрольных мероприятий (текущего контроля) устанавливается минимальное и максимальное количество баллов в соответствии с таблицей. Контрольное мероприятие считается пройденным успешно при условии набора количества баллов не ниже минимального.

Результат обучения по дисциплине считается достигнутым при успешном прохождении обучающимся всех контрольных мероприятий, относящихся к данному результату обучения.

<i>Разделы дисциплины</i>	<i>Форма контроля</i>	<i>Количество баллов</i>	
		<i>min</i>	<i>max</i>
Построение 3D-моделей и ассоциативных чертежей.	Контрольная работа на компьютере, защита лабораторных работ, зачет	13	23
Изучение подсистемы расчета и построения «КОМПАС-Shaft 2D».	Контрольная работа на компьютере, зачет	12	22
Создание параметрических чертежей.	Контрольная работа на компьютере, зачет	12	22
Построение трехмерной сборки узла из 3D-моделей и ее ассоциативных видов	Контрольная работа на компьютере, защита лабораторных работ, зачет	13	23
Зачет	Зачет	0	10
Итого		50	100

При оценивании результатов обучения по дисциплине в ходе текущего контроля успеваемости используются следующие критерии. Минимальное количество баллов выставляется обучающемуся при выполнении всех показателей, допускаются несущественные неточности в изложении и оформлении материала.

<i>Наименование, обозначение</i>	<i>Показатели выставления минимального количества баллов</i>
Лабораторная работа	Лабораторная работа выполнена в полном объеме. Представлен отчет, содержащий необходимые расчеты, выводы, оформленный в соответствии с установленными требованиями. Продемонстрирован удовлетворительный уровень владения материалом при защите лабораторной работы, даны правильные ответы не менее чем на 50% заданных вопросов
Контрольная работа на компьютере	Продемонстрирован удовлетворительный уровень владения материалом. Правильно решено не менее 50% заданий

Промежуточная аттестация по дисциплине проводится в форме зачета.

Итоговая оценка по дисциплине может быть выставлена на основе результатов текущего контроля с использованием следующей шкалы.

Если сумма набранных баллов менее 50 – обучающийся не допускается до промежуточной аттестации.

Если сумма баллов составляет 50 баллов и более, обучающийся допускается до зачета.

Если сумма баллов составляет от 80 до 100 баллов, обучающийся может претендовать на автоматическую оценку «зачтено».

Билет к зачету включает 2 вопроса.

Промежуточная аттестация проводится в аудитории в форме устного опроса.

Время на подготовку: 45 минут.

При оценивании результатов обучения по дисциплине в ходе промежуточной аттестации используются следующие критерии и шкала оценки.

<i>Оценка</i>	<i>Критерии оценки</i>
«зачтено»	Обучающийся демонстрирует знание основного учебно-программного материала в объеме, необходимом для дальнейшей учебы, умеет применять его при выполнении конкретных заданий, предусмотренных программой дисциплины
«не зачтено»	Обучающийся демонстрирует значительные пробелы в знаниях основного учебно-программного материала, допустил принципиальные ошибки в выполнении предусмотренных программой заданий и не способен продолжить обучение