

МИНОБРНАУКИ РОССИИ

Глазовский инженерно-экономический институт (филиал)  
федерального государственного бюджетного образовательного  
учреждения высшего образования  
«Ижевский государственный технический университет  
имени М.Т.Калашникова»



М.А. Бабушкин

2018 г.

## РАБОЧАЯ ПРОГРАММА

по дисциплине: **ДЕТАЛИ МАШИН**

для направления: **15.03.05 «Конструкторско-технологическое  
обеспечение машиностроительных производств»**

по профилю: «Технология машиностроения»

Форма обучения: **заочная**

Общая трудоемкость дисциплины составляет **7 зачетных единиц.**

Вид учебной работы	Всего часов	Семестры			
		5	6		
<b>Контактные занятия (всего)</b>	26,9	12	14,9		
В том числе:			-	-	-
Лекции	12	6	6		
Практические занятия (ПЗ)	12	6	6		
Семинары (С)					
Лабораторные работы (ЛР)					
Курсовой проект (работа)	2,9		2,9		
<b>Самостоятельная работа (всего)</b>	187,1	94	93,1		
В том числе:			-	-	-
Курсовой проект (работа)	33,1		33,1		
Расчетно-графические работы					
Реферат					
<i>Другие виды самостоятельной работы</i>	154	94	60		
Вид промежуточной аттестации (зачет, экзамен)	38	Зач.-2	Экз.-36		
Общая трудоемкость: час	252	108	144		
зач. ед.	7	3	4		



## Аннотация к дисциплине

Название модуля		Детали машин					
Номер		Академический год			семестр	5 и 6	
Кафедра	86 АСУ	Программа	15.03.05 Конструкторско-технологическое обеспечение машиностроительных производств. Профиль – технология машиностроения				
Гарант модуля	Овсянников Алексей Владимирович, канд. техн. наук, доцент						
Цели и задачи дисциплины, основные темы	<p><b>Цели:</b> сформировать у студентов знания в области основ конструирования деталей и узлов машин; научить применять полученные знания при разработке и проектировании машин, при оформлении конструкторской документации.</p> <p><b>Задачи:</b></p> <ul style="list-style-type: none"> <li>- изучить типовые и стандартные элементы машин;</li> <li>- изучить общие принципы конструирования деталей и узлов машин;</li> <li>- дать представление о проектировании приводов различных машин, определении их кинематических и силовых параметров;</li> <li>- изучить основные методы проектирования машин, в том числе с применением компьютерного моделирования.</li> </ul> <p><b>Знания:</b></p> <ul style="list-style-type: none"> <li>- основы кинематического и силового анализа приводов;</li> <li>- основные критерии работоспособности деталей машин и виды их отказов;</li> <li>- основы теории и расчета деталей и узлов машин;</li> <li>- принципы работы, области применения, технические характеристики, конструктивные особенности типовых узлов и деталей машин;</li> <li>- системы и методы проектирования типовых деталей и узлов машин с применением ЭВМ.</li> </ul> <p><b>Умения:</b></p> <ul style="list-style-type: none"> <li>- рационально использовать научно-техническую информацию;</li> <li>- применять методы расчета и конструирования деталей с учетом необходимых материалов и узлов машин по заданным входным или выходным характеристикам;</li> <li>- применять методы определения оптимальных параметров деталей и узлов машин по их кинематическим и силовым характеристикам с учетом наиболее значимых критериев работоспособности.</li> </ul> <p><b>Навыки:</b></p> <ul style="list-style-type: none"> <li>- владения методами проектирования деталей и узлов машин с учетом требований надежности и долговечности;</li> <li>- владения методами оформления конструкторской документации в полном соответствии с требованиями ЕСКД и других стандартов.</li> </ul> <p><b>Лекции (основные темы):</b>                      Основные требования, предъявляемые к машинам. Критерии работоспособности деталей машин. Основные сведения о механических передачах. Зубчатые передачи. Червячные передачи. Ременные передачи. Цепные передачи. Расчеты передач на прочность. Валы и оси, конструкции и расчеты. Подшипники качения, выбор и расчеты. Шпоночные и шлицевые соединения. Резьбовые соединения. Сварные соединения. Расчеты соединений на прочность.</p>						
Основная литература	1. Чернилевский Д.В. Детали машин и основы конструирования [Электронный ресурс] : учебник для вузов / Д.В. Чернилевский. — Электрон. текстовые данные. — М. : Машиностроение, 2012. — 672 с. — 978-5-94275-617-8. — Режим доступа: <a href="http://www.iprbookshop.ru/5210.html">http://www.iprbookshop.ru/5210.html</a> 2. Плотников П.Н. Детали машин. Расчет и конструирование [Электронный ресурс] : учебное пособие / П.Н. Плотников, Т.А. Недошивина. — Электрон. текстовые данные. — Екатеринбург: Уральский федеральный университет, ЭБС АСВ, 2016. — 236 с. — 978-5-7996-1727-1. — Режим доступа: <a href="http://www.iprbookshop.ru/68327.html">http://www.iprbookshop.ru/68327.html</a> 3. Никитин Д.В. Детали машин и основы конструирования. Часть 1. Механические передачи [Электронный ресурс] : учебное пособие для студентов, обучающихся по направлениям 35.03.06, 23.03.03, 15.03.02, 15.03.05, 18.03.02 / Д.В. Никитин, Ю.В. Родионов, И.В. Иванова. — Электрон. текстовые данные. — Тамбов: Тамбовский государственный технический университет, ЭБС АСВ, 2015. — 112 с. — 978-5-8265-1398-9. — Режим доступа: <a href="http://www.iprbookshop.ru/64080.html">http://www.iprbookshop.ru/64080.html</a>						
Технические средства	Проекционная аппаратура для презентации лекций и демонстрации иллюстративных материалов. Демонстрационные модели, макеты, детали, механизмы. Компьютеры, оснащенные системами «Компас-3D», MathCAD.						
Компетенции	<b>Приобретаются студентами при освоении модуля</b>						
Общепрофессиональные	ОПК-4: способность участвовать в разработке обобщенных вариантов решения проблем, связанных с машиностроительными производствами, выборе оптимальных вариантов прогнозируемых последствий решения на основе их анализа						
Зачетных единиц	7	Форма проведения занятий		Лекции	Практ. занятия	Лабор. работы	Самост. работа
		Всего часов		12	12	-	187,1
Виды контроля	Диф.зач /зач/экз	КП/КР	Условие зачета модуля	Получение оценки «зачтено» Получение оценки 3, 4, 5		Форма проведения самостоятельной работы	Изучение теорет. материала, выполнение контр. заданий, курс. проекта, подготовка к занятиям
Перечень модулей, знание которых необходимо для изучения модуля				Теоретическая механика, начертательная геометрия, инженерная графика, методы компьютерного конструирования, теория механизмов и машин, сопротивление материалов, материаловедение			

## 1. Цели и задачи дисциплины

**Целью** дисциплины является формирование у студентов знания в области основ конструирования деталей и узлов машин; навыка применения полученных знаний при разработке и проектировании машин, при оформлении конструкторской документации.

### **Основные задачи дисциплины:**

- изучить типовые и стандартные элементы машин;
- изучить общие принципы конструирования деталей и узлов машин;
- дать представление о проектировании приводов различных машин, определении их кинематических и силовых параметров;
- изучить основные методы проектирования машин, в том числе с применением компьютерного моделирования.

### **В результате изучения дисциплины студент должен *знать:***

- основы кинематического и силового анализа приводов;
- основные критерии работоспособности деталей машин и виды их отказов;
- основы теории и расчета деталей и узлов машин;
- принципы работы, области применения, технические характеристики, конструктивные особенности типовых узлов и деталей машин;
- системы и методы проектирования типовых деталей и узлов машин с применением ЭВМ;

### ***уметь:***

- рационально использовать научно-техническую информацию;
- применять методы расчета и конструирования деталей с учетом необходимых материалов и узлов машин по заданным входным или выходным характеристикам;
- применять методы определения оптимальных параметров деталей и узлов машин по их кинематическим и силовым характеристикам с учетом наиболее значимых критериев работоспособности;

### ***владеть:***

- методами проектирования деталей и узлов машин с учетом требований надежности и долговечности;
- методами оформления конструкторской документации в полном соответствии с требованиями ЕСКД и других стандартов.

## 2. Место дисциплины в структуре ООП

Дисциплина относится к базовой части программы бакалавриата.

**Для изучения дисциплины студент должен**

### ***знать:***

- основные сведения о свойствах металлов и сплавов;
- построение и чтение сборочных чертежей общего вида различного уровня сложности и назначения;
- правила оформления конструкторской документации в соответствии с ЕСКД;

### ***уметь:***

- снимать эскизы, выполнять и читать чертежи и другую конструкторскую документацию;
- выполнять расчеты по прочности и жесткости и другим критериям работоспособности;

### ***владеть:***

- навыками работы с учебной и нормативно-справочной литературой;
- навыками решения типовых задач сопротивления материалов;
- навыками работы на компьютерной технике с графическими пакетами для получения конструкторских и других документов;
- навыками оформления проектной и конструкторской документации в соответствии с требованиями ЕСКД;
- навыками работы с вычислительной техникой;
- навыками оформления результатов исследований и принятия соответствующих решений.

Изучение дисциплины базируется на знаниях, полученных студентами при изучении дисциплин: теоретическая механика, начертательная геометрия, инженерная графика, методы компьютерного конструирования, теория механизмов и машин, сопротивление материалов, материаловедение.

### 3 Требования к результатам освоения дисциплины

#### 3.1. Знания, приобретаемые в ходе изучения дисциплины

№ п/п	Знания
1.	Основы кинематического и силового анализа приводов
2.	Основные критерии работоспособности деталей машин и виды их отказов
3.	Основы теории и расчета деталей и узлов машин
4.	Принципы работы, области применения, технические характеристики, конструктивные особенности типовых узлов и деталей машин
5.	Системы и методы проектирования типовых деталей и узлов машин с применением ЭВМ

#### 3.2. Умения, приобретаемые в ходе изучения дисциплины

№ п/п	Умения
1.	Рационально использовать научно-техническую информацию
2.	Применять методы расчета и конструирования деталей с учетом необходимых материалов и узлов машин по заданным входным или выходным характеристикам
3.	Применять методы определения оптимальных параметров деталей и узлов машин по их кинематическим и силовым характеристикам с учетом наиболее значимых критериев работоспособности

#### 3.3. Навыки, приобретаемые в ходе изучения дисциплины

№ п/п	Навыки
1.	Владения методами проектирования деталей и узлов машин с учетом требований надежности и долговечности
2.	Владения методами оформления конструкторской документации в полном соответствии с требованиями ЕСКД и других стандартов

#### 3.4. Компетенции, приобретаемые в ходе изучения дисциплины

Компетенции	Знания	Умения	Навыки
ОПК-4: способность участвовать в разработке обобщенных вариантов решения проблем, связанных с машиностроительными производствами, выборе оптимальных вариантов прогнозируемых последствий решения на основе их анализа	1-5	1-3	1,2

#### 4. Структура и содержание дисциплины

##### 4.1. Разделы дисциплины и виды занятий

##### 5 семестр

№ п/п	Раздел дисциплины	Семестр	Виды учебной работы, включая самост. работу студентов и трудоемкость (в часах)				Формы текущего контроля успеваемости (по неделям) Форма промежуточной аттестации (по семестрам)
			лек	прак	лаб	СРС	
1.	Классификация механизмов, узлов и деталей	5	2	2		12	Контрольная работа
2.	Основы проектирования механизмов, стадии разработки	5				12	
3.	Требования к деталям, критерии работоспособности и влияющие на них факторы.	5				12	
4.	Механические передачи: зубчатые, червячные, планетарные, волновые, рычажные, фрикционные, ременные, цепные, передачи винт-гайка.	5	2	2		14	Контрольная работа
5.	Расчеты передач на прочность.	5				14	
6.	Валы и оси, конструкция и расчеты на прочность и жесткость.	5	2	2		14	Контрольная работа Зачет
7.	Подшипники качения и скольжения, выбор и расчеты на прочность. Уплотнительные устройства. Конструкции подшипниковых узлов.	5				16	
	<b>Всего</b>		6	6		94	
	В том числе контроль самостоятельной работы			2			

##### 6 семестр

№ п/п	Раздел дисциплины	Семестр	Виды учебной работы, включая самост. работу студентов и трудоемкость (в часах)				Формы текущего контроля успеваемости (по неделям) Форма промежуточной аттестации (по семестрам)
			лек	прак	лаб	СРС	
1.	Соединения деталей: резьбовые, заклепочные, сварные, паяные, клеевые, с натягом, шпоночные, зубчатые, штифтовые, клеммовые, профильные; конструкция и расчеты соединений на прочность	6	4	4		15	Контрольная работа
2.	Упругие элементы.	6	2	2		15	Контрольная работа
3.	Муфты механических приводов	6				15	
4.	Корпусные детали механизмов	6				15	Тест Экзамен
	Выполнение курсового проекта	6				33,1	Защита курсового проекта
	<b>Всего</b>		6	6		93,1	
	В том числе контроль самостоятельной работы			1			

№ п/п	Раздел дисциплины	Семестр	Виды учебной работы, включая самост. работу студентов и трудоемкость (в часах)				Формы текущего контроля успеваемости (по неделям) Форма промежуточной аттестации (по семестрам)
			лек	прак	лаб	СРС	
	Контроль курсового проекта – 2,9 ч.						

#### 4.2. Содержание разделов дисциплины

5 семестр

№ п/п	Раздел дисциплины	Знания	Умения	Навыки
1	<b>Классификация механизмов, узлов и деталей.</b> Введение. Предмет изучения. Структура курса. Основные понятия и определения. Общие сведения. Механизм, машина, узел, деталь. Передачи и соединения.	1,4		
2	<b>Основы проектирования механизмов, стадии разработки.</b> Конструкционные материалы: Классификация сталей, их маркировка и области применения. Сплавы на основе алюминия, их маркировка и область применения. Сплавы на основе меди, их маркировка и область применения. Термическая и химико-термическая обработка сталей. Классификация действующих нагрузок. Методы расчета на прочность. Основы кинематики и динамики машин и механизмов. Допуски и посадки: натяг, зазор, переходные посадки. Шероховатость, ее основные количественные показатели.	1,3,4	2	
3	<b>Требования к деталям, критерии работоспособности и влияющие на них факторы.</b> Технологичность. Надежность, долговечность, взаимозаменяемость, ремонтпригодность, экономичность, удобство, безопасность, эстетичность	2	3	
4.	<b>Механические передачи: зубчатые, червячные, планетарные, волновые, рычажные, фрикционные, ременные, цепные, передачи винт-гайка.</b> Достоинства и недостатки передач, область их применения. Виды передач. Конструкция, размеры элементов передачи. Материал, термо- и термохимическая обработка элементов передачи.	3,4	1	

№ п/п	Раздел дисциплины	Знания	Умения	Навыки
5.	<b>Расчеты передач на прочность.</b> Усилия в элементах передач. Критерии расчета на прочность. Расчет долговечности.	3,4,5	1,2,3	1,2
6.	<b>Валы и оси, конструкция и расчеты на прочность и жесткость.</b> Классификация валов и осей. Конструктивные особенности валов и осей. Закрепление деталей на валах и осях. Расчет валов и осей на прочность и жесткость.	3,4,5	1,2,3	1,2
7.	<b>Подшипники качения и скольжения, выбор и расчеты на прочность. Уплотнительные устройства. Конструкции подшипниковых узлов.</b> Подшипники качения. Достоинства и недостатки. Классификация, обозначение и область применения. Грузоподъемность подшипника. Выбор подшипника в зависимости от действующих нагрузок и долговечности. Способы уплотнения подшипников, смазки и защиты от воздействия внешней среды. Подшипники скольжения. Достоинства и недостатки. Классификация. Смазочные среды. Особенности конструкции. Тепловой расчет подшипника скольжения и расчет на прочность. Уплотнительные устройства. Конструкции подшипниковых узлов. Смазочные материалы. Классификация смазок и области их применения. Достоинства и недостатки различных типов смазок. Способы подачи смазки в узлы трения.	3,4,5	1,2,3	1,2

6 семестр

№ п/п	Раздел дисциплины	Знания	Умения	Навыки
1	<b>Соединения деталей: резьбовые, заклепочные, сварные, паяные, клеевые, с натягом, шпоночные, зубчатые, штифтовые, клеммовые, профильные; конструкция и расчеты соединений на прочность.</b> Достоинства и недостатки соединений, область применения. Конструктивные элементы соединений. Расчет соединений на проч-	3,4,5	1,2,3	1,2



№ п/п	Раздел дисциплины	Знания	Умения	Навыки
	ность.			
2	<b>Упругие элементы.</b> Демпферы, амортизаторы, рессоры. Области применения. Достоинства и недостатки. Расчет прочностных и эксплуатационных параметров упругих и демпфирующих элементов.	3,4,5	1,2,3	1,2
3	<b>Муфты механических приводов.</b> Классификация. Достоинства, недостатки и конструктивные особенности разных типов муфт, область их применения. Материалы элементов передачи. Расчет передаваемых вращающих моментов.	3,4,5	1,2,3	1,2
4.	<b>Корпусные детали механизмов.</b> Корпуса механизмов, получаемые литьем, сваркой штамповкой, их достоинства и недостатки. Оценка жесткости корпусных деталей. Методы отвода тепла от корпусных деталей. Рамы: расчет и проектирование.	3,4,5	1,2,3	1,2

#### 4.3. Наименование тем практических занятий, их содержание и объем в часах

5 семестр

№ п/п	№ раз-дела	Наименование практических занятий	Кол-во часов
1.	2	Кинематический расчет привода	2
2.	4,5	Расчет ременной, зубчатой передач	2
3.	7	Подбор подшипников качения	2
		<b>Всего</b>	6

6 семестр

№ п/п	№ раз-дела	Наименование практических занятий	Кол-во часов
1.	1	Расчет резьбового соединения	2
2.	1	Расчет шпоночного соединения	2
3.	3	Расчет муфты	2
		<b>Всего</b>	6

#### 4.4. Наименование тем лабораторных работ, их содержание и объем в часах

Лабораторные работы учебным планом не предусмотрены.

### 5. СОДЕРЖАНИЕ САМОСТОЯТЕЛЬНОЙ РАБОТЫ СТУДЕНТОВ. ОЦЕНОЧНЫЕ СРЕДСТВА ДЛЯ ТЕКУЩЕГО КОНТРОЛЯ УСПЕВАЕМОСТИ, ПРОМЕЖУТОЧНОЙ АТТЕСТАЦИИ ПО ИТОГАМ ОСВОЕНИЯ ДИСЦИПЛИНЫ

#### 5.1. Содержание самостоятельной работы

## 5 семестр

№ п/п	№ раздела	Наименование тем	Трудоемкость (час)
1	1	Механизм, машина, узел, деталь. Передатки и соединения.	12
2	2	Допуски и посадки: натяг, зазор, переходные посадки. Шероховатость, ее основные количественные показатели	12
3	3	Технологичность, ремонтпригодность, экономичность, удобство, эстетичность	12
4	4	Механические передачи: волновые, рычажные, фрикционные, передачи винт-гайка. Достоинства и недостатки передач, область их применения. Виды передач. Конструкция, размеры элементов передачи. Материал, термо- и термохимическая обработка элементов передачи.	14
5	5	Расчеты передач на прочность (волновые, рычажные, фрикционные, передачи винт-гайка). Усилия в элементах передач. Критерии расчета на прочность. Расчет долговечности.	14
6	6	Валы и оси, расчеты на жесткость.	14
7	7	Подшипники качения. Способы уплотнения подшипников, смазки и защиты от воздействия внешней среды. Подшипники скольжения. Смазочные среды. Особенности конструкции. Тепловой расчет подшипника скольжения. Уплотнительные устройства. Смазочные материалы. Классификация смазок и области их применения. Достоинства и недостатки различных типов смазок. Способы подачи смазки в узлы трения.	16
<b>Всего</b>			94

## 6 семестр

№ п/п	№ раздела	Наименование тем	Трудоемкость (час)
1	1	Соединения деталей: заклепочные, паяные, клеевые, клеммовые, профильные. Достоинства и недостатки соединений, область применения. Конструктивные элементы соединений. Расчет соединений на прочность.	15
2	2	Упругие элементы. Рессоры. Области применения. Достоинства и недостатки. Расчет прочностных и эксплуатационных параметров упругих и демпфирующих элементов.	15
3	3	Муфты механических приводов. Конструктивные особенности разных типов муфт. Материалы элементов передачи.	15
4	4	Корпусные детали механизмов. Методы отвода тепла от корпусных деталей. Рама: расчет и проектирование.	15
		Выполнение курсового проекта	33,1
<b>Всего</b>			93,1

## 5.2. Оценочные средства

Оценочные средства, используемые для текущего контроля успеваемости и промежуточной аттестации обучающихся по итогам освоения дисциплины, их виды и формы, требования к ним и шкалы оценивания приведены в приложении к рабочей программе дисциплины

ны «Фонд оценочных средств по дисциплине «Детали машин»», которое оформляется в виде отдельного документа.

## **6. Учебно-методическое и информационное обеспечение дисциплины**

### **6.1. Основная литература**

1. Чернилевский Д.В. Детали машин и основы конструирования [Электронный ресурс] : учебник для вузов / Д.В. Чернилевский. — Электрон. текстовые данные. — М. : Машиностроение, 2012. — 672 с. — 978-5-94275-617-8. — Режим доступа: <http://www.iprbookshop.ru/5210.html>
2. Плотников П.Н. Детали машин. Расчет и конструирование [Электронный ресурс] : учебное пособие / П.Н. Плотников, Т.А. Недошивина. — Электрон. текстовые данные. — Екатеринбург: Уральский федеральный университет, ЭБС АСВ, 2016. — 236 с. — 978-5-7996-1727-1. — Режим доступа: <http://www.iprbookshop.ru/68327.html>
3. Никитин Д.В. Детали машин и основы конструирования. Часть 1. Механические передачи [Электронный ресурс] : учебное пособие для студентов, обучающихся по направлениям 35.03.06, 23.03.03, 15.03.02, 15.03.05, 18.03.02 / Д.В. Никитин, Ю.В. Родионов, И.В. Иванова. — Электрон. текстовые данные. — Тамбов: Тамбовский государственный технический университет, ЭБС АСВ, 2015. — 112 с. — 978-5-8265-1398-9. — Режим доступа: <http://www.iprbookshop.ru/64080.html>

### **6.2. Дополнительная литература**

1. Детали машин: Атлас конструкций. В 2-х частях. Под ред. Решетова Д.Н. М.: Машиностроение, 1992.
2. Клоков, В.Г. Детали машин. Курсовое проектирование [Текст]: учеб.-метод. пособие для студ. техн. вузов / В.Г. Клоков; Московский гос. индустр. университет. - - М.: МГИУ, 2007. - 188 с.
3. Шелофаст В.В. Основы проектирования машин. - - М.: Изд-во АПМ, 2000. - 472 с.:ил.
4. Тимофеев С.И. Детали машин: Учебное пособие для вузов - - Ростов н/Д: Феникс, 2005. - 416 с. - (Серия "Высшее образование").
5. Чернилевский, Д.В. Детали машин и основы конструирования [Текст]: учебник для вузов по напр. "Агроинженерия" / Д.В. Чернилевский. - - М.: Машиностроение, 2006. - 656 с.:ил.
6. Иванов М.Н. Детали машин: Учебник для машиностр. спец. ВУЗов / М.Н. Иванов, В.А. Финогенов. - 7-е изд., перераб. и доп. - М.: Высш. шк., 2002. - 408 с.:ил.
7. Решетов Д.Н. Детали машин. М.: Машиностроение, 1989
8. Дунаев, П.Ф. Конструирование узлов и деталей машин [Текст]: учеб. пос. для вузов по машиностр. направлениям подготовки и спец. / П.Ф. Дунаев, О.П. Леликов - 12-е изд., стер. - М.: Академия, 2009. - 496 с.:ил.
9. Детали машин и основы конструирования [Текст]: учеб. пос. для вузов по агроинжен. спец. / М.Н. Ерохин, А.В. Карп, Е.И. Соболев и др.; под ред. М.Н. Ерохина. - - М.: КолосС, 2008. - 462 с.:ил. - (Серия "Учебники и учеб. пособия для студ. высших учебных заведений").
10. Курсовое проектирование деталей машин: Учебное пособие / С.А. Чернавский, К.Н. Боков, И.М. Чернин, Г.М. Ицкович, В.П. Козинцов. - 3-е изд. - М.: ООО ТИД «Альянс», 2005. - 416 с.
11. Плеханов Ф.И., Плеханов Д.Ф. Детали машин и основы конструирования: учебно-методическое пособие для студентов вузов. - Глазов: ГИЭИ, 2006. - 120 с.
12. Гуревич, Ю.Е., Косов, М.Г., Схиртладзе, А.Г. Детали машин и основы конструирования [Текст]: учебник для вузов / Ю.Е. Гуревич, М.Г. Косов, А.Г. Схиртладзе; под общ. ред. Ю.Е. Гуревича. 2-е изд., перераб. и доп. Старый Оскол: ТНТ, 2015. 260 с.:ил.

### **6.3. Перечень ресурсов информационно-коммуникационной сети Интернет**

1. Виноградова Т.В. Детали машин. Конструирование редукторов [Электронный ресурс] : учебно-методическое пособие / Т.В. Виноградова, Ю.В. Кулида, П.А. Стёпина. — Электрон. текстовые данные. — СПб. : Санкт-Петербургский государственный архитектурно-строительный университет, ЭБС АСВ, 2017. — 56 с. — 978-5-9227-0725-1. — Режим доступа: <http://www.iprbookshop.ru/74363.html>

#### 6.4. Программное обеспечение

1. Операционная система Windows.
2. Прикладные программы Microsoft Office (Word, PowerPoint, Excel).
3. Foxit Reader (работа с PDF-файлами).
4. Компас-3D.
5. MathCAD.

#### 6.5. Методические рекомендации

1. Трофимов В.Н., Овсянников А.В. Методические рекомендации по выполнению курсового проекта по дисциплине «Детали машин». – Глазов: Глазовский инженерно-экономический институт, 2018 (элект. издание).
2. Овсянников А.В. Методические рекомендации по организации самостоятельной работы по дисциплине «Детали машин». – Глазов: Глазовский инженерно-экономический институт, 2018 (элект. издание).

#### 6.6. Электронно-библиотечные системы и электронные базы данных

1. Электронно-библиотечная система IPRbooks  
<http://istu.ru/material/elektronno-bibliotechnaya-sistema-iprbooks>
2. Национальная электронная библиотека - <http://нэб.рф>.
3. Научная электронная библиотека eLIBRARY.RU –  
<https://elibrary.ru/defaultx.asp>

### 7. Материально-техническое обеспечение дисциплины

<i>№№ п/п</i>	<i>Наименование оборудованных учебных кабинетов, объектов для проведения занятий с перечнем основного оборудования</i>
1	Учебная аудитория для проведения занятий лекционного типа (ауд. 201, 207, 407), оборудованная комплектом учебной мебели для обучающихся и преподавателя, компьютером, проектором, экраном и доской.
2	Учебная лаборатория теории механизмов и машин и деталей машин (ауд. 308), оснащенная комплектом учебной мебели для обучающихся и преподавателя, доской. Краткий перечень оборудования: демонстрационные макеты, модели, узлы, детали основных видов передач (ременной, цепной, зубчатой, червячной) и соединений (шпоночного, шлицевого, резьбового), редукторы различных типов (цилиндрический, конический, червячный, планетарный).
3	Учебная аудитория для проведения лекционных и практических занятий, групповых и индивидуальных консультаций, оборудованная комплектом учебной мебели для обучающихся и преподавателя, доской (ауд. 401, 405)
4	Учебная аудитория для проведения практических занятий, оборудованная комплектом учебной мебели для обучающихся и преподавателя, доской, экраном, проектором, компьютерами с необходимым программным обеспечением, с возможностью подключения к сети «Интернет» (ауд. 209).
5	Учебная аудитория для выполнения курсового проекта, оборудованная комплектом учебной мебели для обучающихся и преподавателя, доской, экраном, проектором, компьютерами с необходимым программным обеспечением, с возможностью подключения к сети «Интернет» (ауд. 209).

6	Учебная аудитория для организации и проведения самостоятельной работы студентов, оборудованная комплектом учебной мебели для обучающихся и преподавателя, доской, экраном, проектором, компьютерами с необходимым программным обеспечением, с возможностью подключения к сети «Интернет» (ауд. 209).
---	--

## Лист утверждения рабочей программы дисциплины на учебный год

Рабочая программа дисциплины (модуля) утверждена на ведение учебного процесса в учебном году:

<i>Учебный год</i>	<i>«СОГЛАСОВАНО»: заведующий кафедрой, ответственной за РПД (подпись и дата)</i>
2018- 2019	
2019- 2020	
2020- 2021	
2021 – 2022	
2022 - 2023	
2023 - 2024	
2024- 2025	

МИНОБРНАУКИ РОССИИ

Глазовский инженерно-экономический институт (филиал)  
федерального государственного бюджетного образовательного  
учреждения высшего образования  
«Ижевский государственный технический университет  
имени М.Т. Калашникова»

Кафедра «Автоматизированные системы управления»

УТВЕРЖДЕН  
на заседании кафедры  
10.05. 2018 г., протокол № 5

Заведующий кафедрой

В.В.Беляев

**ФОНД  
ОЦЕНОЧНЫХ СРЕДСТВ**

по дисциплине «ДЕТАЛИ МАШИН»  
для направления: **15.03.05 «Конструкторско-технологическое обеспечение  
машиностроительных производств»**  
по профилю: «Технология машиностроения»

Квалификация (степень) выпускника: **бакалавр**

Глазов 2018

**Паспорт  
фонда оценочных средств  
по дисциплине «Детали машин»**

5 семестр

№ п/п	Раздел дисциплины	Код контролируемой компетенции	Наименование оценочного средства
1.	Классификация механизмов, узлов и деталей	ОПК-4	Контрольная работа
2.	Основы проектирования механизмов, стадии разработки	ОПК-4	
3.	Требования к деталям, критерии работоспособности и влияющие на них факторы.	ОПК-4	
4.	Механические передачи: зубчатые, червячные, планетарные, волновые, рычажные, фрикционные, ременные, цепные, передачи винт-гайка.	ОПК-4	Контрольная работа
5.	Расчеты передач на прочность.	ОПК-4	
6.	Валы и оси, конструкция и расчеты на прочность и жесткость.	ОПК-4	Контрольная работа
7.	Подшипники качения и скольжения, выбор и расчеты на прочность. Уплотнительные устройства. Конструкции подшипниковых узлов.	ОПК-4	
	Все разделы	ОПК-4	Зачет



## 6 семестр

№ п/п	Раздел дисциплины	Код контролируемой компетенции	Наименование оценочного средства
1.	Соединения деталей: резьбовые, заклепочные, сварные, паяные, клеевые, с натягом, шпоночные, зубчатые, штифтовые, клеммовые, профильные; конструкция и расчеты соединений на прочность	ОПК-4	Контрольная работа
2.	Упругие элементы.	ОПК-4	Контрольная работа
3.	Муфты механических приводов	ОПК-4	
4.	Корпусные детали механизмов	ОПК-4	
	Все разделы	ОПК-4	Тест, защита курсового проекта, экзамен

## ОПИСАНИЕ ЭЛЕМЕНТОВ ФОС

**5 семестр**

**Наименование:** контрольная работа.

**Представление в ФОС:** набор вариантов заданий.

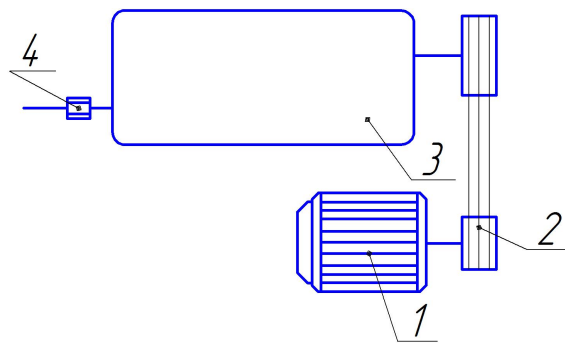
**Варианты заданий:**

*Контрольная работа №1*

Кинематический расчет привода

Необходимо осуществить кинематический расчет привода, состоящего из электродвигателя, ременной передачи, цилиндрического одноступенчатого редуктора и муфты на его выходном валу.

Кинематическая схема привода показана на рисунке, где поз. 1 – электродвигатель, поз. 2 – ременная передача, поз. 3 – редуктор, поз. 4 – муфта.



Исходные данные для проектирования представлены в таблице, где  $n_{\text{вых}}$  – частота вращения выходного вала,  $T_{\text{вых}}$  – вращающий момент на выходном валу.

№ варианта	$n_{\text{вых}}$ , об/мин	$T_{\text{вых}}$ , Н·м	№ варианта	$n_{\text{вых}}$ , об/мин	$T_{\text{вых}}$ , Н·м	№ варианта	$n_{\text{вых}}$ , об/мин	$T_{\text{вых}}$ , Н·м
1	90	1000	11	25	300	21	27	330
2	75	850	12	40	550	22	52	630
3	30	250	13	110	1150	23	123	1370
4	35	300	14	100	1050	24	114	1230
5	120	1350	15	40	450	25	42	510
6	85	950	16	30	400	26	37	460
7	45	500	17	38	415	27	103	1180
8	50	650	18	43	520	28	92	1090
9	105	1100	19	98	1020	29	48	590
10	90	900	20	107	1230	30	53	630

*Контрольная работа №2*

Расчет ременной передачи

Рассчитать ременную передачу от электродвигателя к редуктору ленточного транспортера по следующим исходным данным в зависимости от номера варианта No:

- передаваемая мощность (кВт):  $N = 0,7 \cdot N_o$ ;

- частота вращения ведущего шкива (об/мин):  $n = \sqrt{\frac{N_o}{4}} \cdot 800$ ;

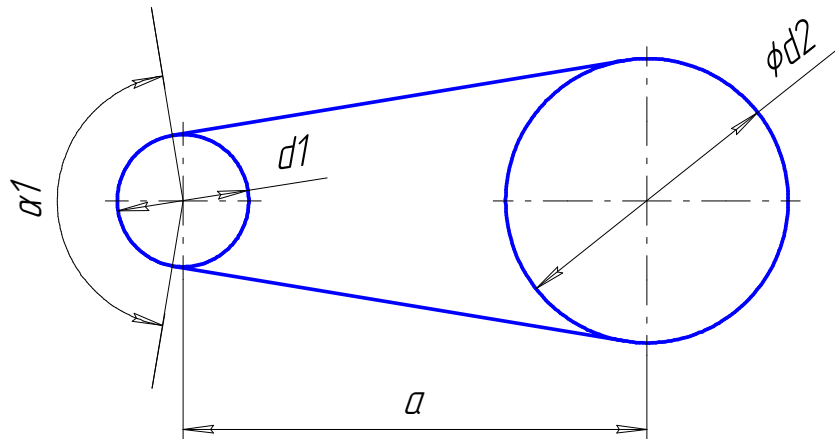
- передаточное отношение ременной передачи:  $i = \left(\frac{30 - N_o}{20}\right)^2 + 1$ .

Работа в одну смену спокойная, без резких колебаний нагрузки; ремень прорезиненный. Расположение ременной передачи – горизонтальное. Тип ременной передачи:

- все четные варианты – плоскоременная;
- все нечетные варианты – клиноременная.

Скольжение  $s = 5,1\%$ .

Определить геометрические параметры шкивов. Выполнить чертеж ведущего шкива.



#### Расчет зубчатой передачи

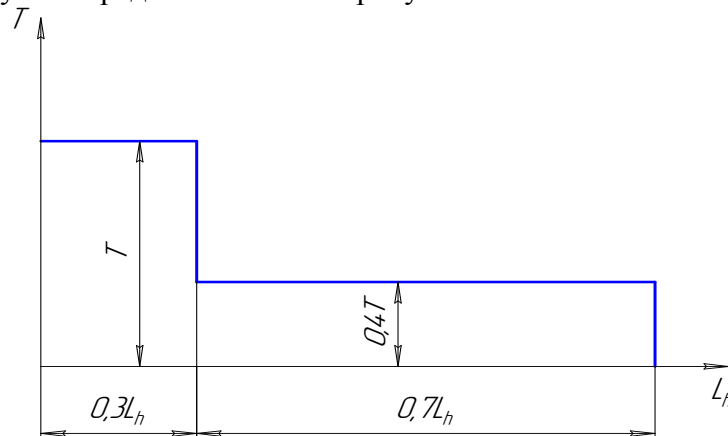
Выполнить расчет на контактную и изгибную выносливость рядной зубчатой передачи по следующим исходным данным в зависимости от номера варианта No:

- передаваемая мощность (кВт):  $N = 0,5 \cdot N_o$ ;

- частота вращения шестерни (об/мин):  $n = \sqrt{\frac{N_o}{5}} \cdot 600$ ;

- передаточное отношение зубчатой передачи:  $i = \left(\frac{20 - N_o}{10}\right)^2 + 1,5$ .

График нагрузки передачи показан на рисунке.



Прочие исходные данные взять из таблицы.

Варианты	Требуемый ресурс передачи	Тип передачи	Число зубьев шестерни	Материал зубчатых колес. Вид термической обработки.
1, 16	5 лет	Цилиндрическая прямозубая.	20	Сталь 40Х. Улучшение.
2, 17	5 лет	Цилиндрическая косозубая.	19	Сталь 35ХМ. Улучшение + закалка ТВЧ.
3, 18	8 лет	Цилиндрическая прямозубая.	18	Сталь 40. Нормализация.
4, 19	8 лет	Цилиндрическая косозубая.	25	Сталь 20Х. Улучшение + цементация + закалка.
5, 20	5 лет	Цилиндрическая прямозубая.	21	Сталь 40Х. Улучшение + закалка ТВЧ.
6, 21	10 лет	Цилиндрическая косозубая.	22	Сталь 40ХНМА. Улучшение + азотирование.
7, 22	5 лет	Цилиндрическая прямозубая.	23	Сталь 35ХМ. Улучшение.
8, 23	5 лет	Цилиндрическая косозубая.	24	Сталь 45ХЦ. Улучшение.
9, 24	8 лет	Цилиндрическая прямозубая.	20	Сталь 50. Нормализация.
10, 25	3 года	Цилиндрическая косозубая.	19	Сталь 40Х. Улучшение + азотирование.
11, 26	5 лет	Цилиндрическая прямозубая.	18	Сталь 40. Улучшение.
12, 27	3 года	Цилиндрическая косозубая.	25	Сталь 45. Улучшение.
13, 28	5 лет	Цилиндрическая прямозубая.	21	Сталь 45ХЦ. Улучшение + закалка ТВЧ.
14, 29	10 лет	Цилиндрическая косозубая.	22	Сталь 50. Улучшение.
15, 30	5 лет	Цилиндрическая прямозубая.	23	Сталь 18ХГТ. Улучшение + цементация + закалка.

Определить геометрические параметры зубчатых колес. Выполнить чертеж ведомого зубчатого колеса.

### Контрольная работа №3

#### Подбор подшипников качения

Подобрать подшипники качения для опор вала конической шестерни редуктора привода ленточного конвейера. На опоры действуют радиальные силы  $Rr1max$  и  $Rr2max$ .

Вал нагружен внешней осевой силой  $Fa max$ .

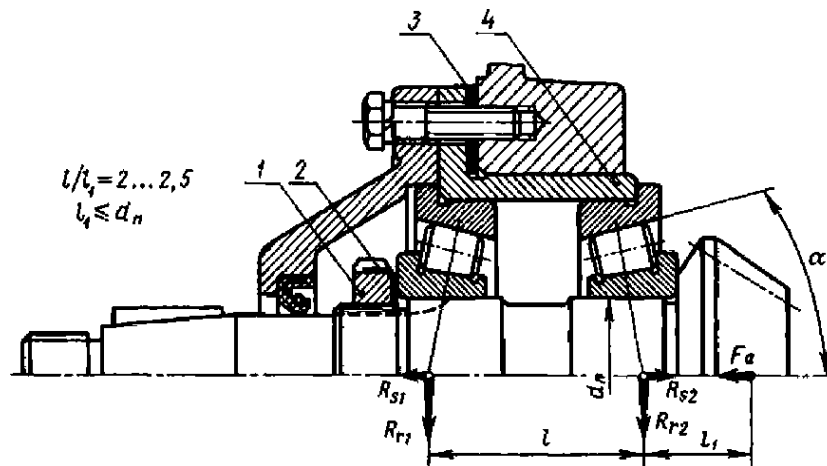
Диаметр цапф  $d_n$ , частота вращения вала  $n$ .

Рабочая температура подшипникового узла  $t < 70^\circ C$ .

Заданный ресурс  $L'10ah = 12 \cdot 10^3$  часов, надежность - 90%.

Типовой режим нагружения II (средний равновероятный).

Условия применения подшипников - обычные.



Вариант	1,5,9,...	2,6,10,...	3,7,11...	4,8,12,...
$Rr1_{max}, H$	1950	2440	1780	2620
$Rr2_{max}, H$	5880	6100	5540	6250
$Fa_{max}, H$	790	950	680	1060
$d_n, \text{мм}$	30	35	25	40
$n, \text{об/мин}$	660	730	590	800

**Критерии оценки:** приведены в разделе 2.

**Наименование:** зачет.

**Представление в ФОС:** перечень вопросов.

**Варианты заданий:**

1. Элементы передач.
2. Классификация механизмов, узлов и деталей.
3. Основы проектирования механизмов, стадии разработки.
4. Основные критерии работоспособности механизмов.
5. Виды нагрузок.
6. Достоинства и недостатки зубчатых передач.
7. Виды зубчатых колес.
8. Основные геометрические параметры прямозубого зубчатого зацепления.
9. Методы повышения контактной и усталостной прочности зубьев зубчатых колес.
10. Основные параметры, влияющие на величину допускаемого контактного напряжения при расчетах на прочность зубчатых колес.
11. Теория Герца. Контактная прочность зубчатых колес.
12. Основные параметры, влияющие на величину допускаемого напряжения при изгибе зубьев зубчатых колес при постоянном режиме нагружения.
13. Типовые режимы нагружения.
14. Силы в зацеплении цилиндрических зубчатых колес.
15. Основные отличия условий работы косозубой и прямозубой передач.
16. Особенности шевронной зубчатой передачи.
17. Расчет на прочность косозубой зубчатой передачи. Эквивалентное колесо.
18. Основные геометрические параметры конических зубчатых передач.
19. Силы в зацеплении конических зубчатых колес.
20. Расчет на изгиб конических зубчатых колес.
21. Достоинства и недостатки червячных передач.
22. Виды червячных передач.
23. Передаточное отношение и основные геометрические параметры червячной передачи.
24. Расчет червячных передач на прочность.
25. Рычажные передачи.

26. Фрикционные передачи.  
 27. Планетарная передача, ее элементы.  
 28. Метод и формула для определения передаточного отношения планетарной передачи.
- чи.
29. Основные элементы волновой передачи.  
 30. Достоинства и недостатки волновой передачи.  
 31. Достоинства и недостатки ременной передачи.  
 32. Виды ремней.  
 33. Основные параметры, влияющие на передаваемую ремнем мощность.  
 34. Достоинства и недостатки цепных передач.  
 35. Виды цепей. Особенности их работы.  
 36. Основные параметры при определении нагрузочной способности цепной передачи.  
 37. Достоинства и недостатки передач винт-гайка.  
 38. Виды винтов в передачах винт-гайка.  
 39. Проектировочный расчет валов.  
 40. Проверочный расчет валов.  
 41. Коэффициент запаса прочности при расчетах вала на статическую и динамическую прочность.
42. Достоинства и недостатки подшипников качения.  
 43. Основные типы подшипников качения и воспринимаемые ими нагрузки.  
 44. Причины отказов подшипников качения.  
 45. Базовая статическая и динамическая грузоподъемность подшипника.  
 46. Базовый ресурс подшипника качения.  
 47. Достоинства и недостатки подшипников скольжения.  
 48. Область применения подшипников скольжения.  
 49. Конструкции подшипниковых узлов.  
 50. Уплотнительные устройства, смазочные материалы.

**Критерии оценки:** приведены в разделе 2.

## 6 семестр

**Наименование:** контрольная работа.

**Представление в ФОС:** набор вариантов заданий.

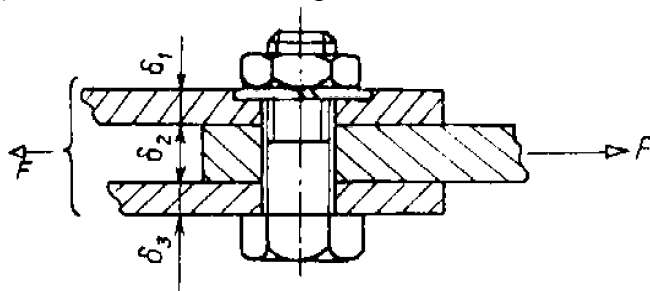
**Варианты заданий:**

*Контрольная работа №1*

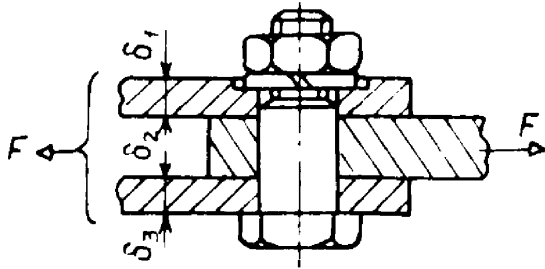
Расчет резьбового соединения

Рассчитать и подобрать детали резьбового соединения в соответствии с требованиями ГОСТ. Расчет выполнить для видов соединения:

- 1) болт поставлен с зазором.



- 2) болт поставлен без зазора.

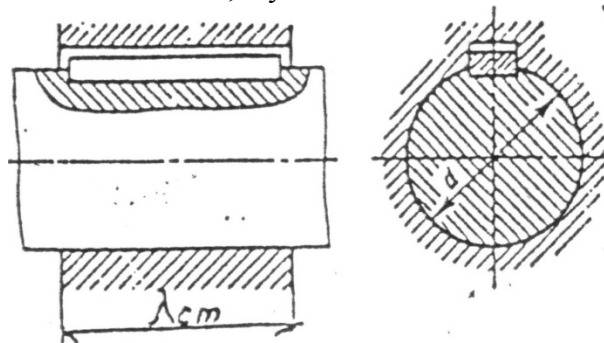


Исходные данные для расчета приведены в таблице, где  $f$  - коэффициент трения. Считать, что затяжка болтов не контролируется, а действующая нагрузка статическая.

Величина	Варианты и исходные данные									
	1,11,21	2,12,22	3,13,23	4,14,24	5,15,25	6,16,26	7,17,27	8,18,28	9,19,29	10,20,30
F, Н	120	200	1280	1400	1200	2200	2100	980	3200	2200
$\delta_1$ , мм	10	15	12	20	25	30	10	15	20	15
$\delta_2$ , мм	10	20	20	25	20	25	18	20	20	15
$\delta_3$ , мм	15	20	12	20	25	30	10	15	20	15
$f$	0,12	0,15	0,18	0,15	0,16	0,15	0,18	0,16	0,18	0,15
Марка стали	10	20	35	45	50Г	35Х	20	40Х	35Х	35

#### Расчет шпоночного соединения

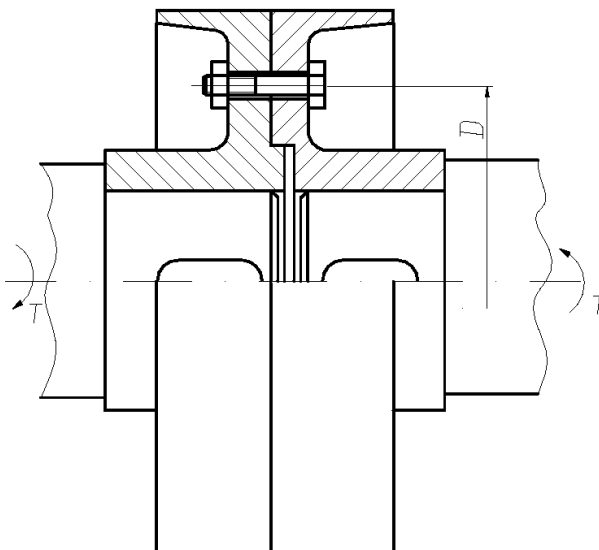
Подобрать и проверить на прочность призматическую шпонку со скруглёнными концами для крепления червячного колеса. Передаваемый вращающий момент  $T=1400$  Нм; диаметр вала  $d=100$  мм; длина ступицы вала  $\lambda_{ст}=120$  мм. Вал, ступица и шпонка – стальные.



Вариант	T, Нм	d, мм	$\lambda_{ст}$ , мм
1,11,21	650	70	60
2,12,22	800	75	70
3,13,23	960	80	80
4,14,24	1050	85	90
5,15,25	1200	90	100
6,16,26	1320	95	110
7,17,27	1400	100	120
8,18,28	1480	105	130
9,19,29	1500	110	140
10,20,30	1620	115	150

Контрольная работа №2  
Расчет муфты

Рассчитать болты фланцевой муфты. Передаваемая муфтой мощность  $P$ , угловая скорость муфты  $\omega$ , диаметр окружности центров болтов  $D$  и число болтов  $z$  приведены в таблице. Материал полумуфт - чугун.



Величина	Варианты									
	1	2	3	4	5	6	7	8	9	10
$P$ , кВт	25	30	35	40	45	50	55	60	65	70
$\omega$ , рад/с	10	11	12	13	14	10	11	12	13	14
$D$ , мм	200	210	220	230	240	250	260	270	280	290
$z$ , шт.	6	6	6	6	6	8	8	8	8	8

**Критерии оценки:** приведены в разделе 2.

**Наименование:** тест.

**Представление в ФОС:** перечень вопросов.

**Варианты заданий:**

1. Устройство, осуществляющее механические движения для преобразования энергии, материалов и информации с целью облегчения физического и умственного труда человека называется...

- 1) машиной
- 2) узлом
- 3) механизмом
- 4) сборочной единицей

2. Деталью называют изделие, ...

- 1) выполненное из одного материала без применения сборочных операций
- 2) представляющее собой законченную сборочную единицу, состоящую из деталей, имеющих общее функциональное назначение
- 3) составные части которого подлежат соединению между собой на предприятии-изготовителе сборочными операциями
- 4) выполняющее механические движения по преобразованию материалов, энергии и информации



3. Механизм представляет собой...
- 1) **совокупность звеньев, соединенных кинематическими парами**
  - 2) кинематическую цепь со стойкой
  - 3) механическую систему для преобразования движения
  - 4) систему тел, преобразующих энергию из одного вида в другой
4. К основным критериям работоспособности и расчета деталей и узлов относятся...
- 1) **прочность, жесткость, износостойкость, виброустойчивость**
  - 2) производительность, надежность, долговечность
  - 3) удобство сборки, разборки и замены
  - 4) технологичность, эстетичность
5. Как называется расчет, определяющий характеристики (параметры) детали?
- 1) **Проектировочный расчет**
  - 2) Проверочный расчет
  - 3) Кинематический расчет
  - 4) Прочностной расчет
6. К механическим передачам зацеплением относятся ...
- 1) зубчатые, волновые, клиноременные
  - 2) зубчатые, фрикционные, червячные
  - 3) **зубчатые, цепные, червячные, планетарные**
  - 4) зубчатые, червячные, ременные, фрикционные
7. Больше передаточное отношение имеет ... передача.
- 1) коническая зубчатая
  - 2) ременная
  - 3) цепная
  - 4) цилиндрическая зубчатая
  - 5) **червячная**
8. Передаточное отношение механической передачи определяют по формуле... ( $n_1$  и  $n_2$  – частоты вращения входного и выходного звеньев передачи)
- 1)  $i = \frac{n_1}{n_2}$
  - 2)  $i = n_1 + n_2$
  - 3)  $i = n_1 \cdot n_2$
  - 4)  $i = n_1 - n_2$
9. Какая передача может использоваться для передачи вращения между валами, оси которых пересекаются?
- 1) **Коническая**
  - 2) Червячная
  - 3) Цилиндрическая
  - 4) Гипоидная
10. У зубчатых колес, находящихся в зацеплении должны быть одинаковыми ...
- 1) делительные диаметры
  - 2) ширина колес
  - 3) числа зубьев
  - 4) **модули**

11. В зацеплении косозубой цилиндрической передачи действуют силы ...
- 1) радиальная, окружная,
  - 2) радиальная, осевая, нормальная
  - 3) радиальная, окружная, нормальная
  - 4) **радиальная, окружная, осевая**
12. Валы предназначены для...
- 1) **передачи крутящего момента и поддержания вращающихся деталей**
  - 2) поддержания вращающихся деталей машин
  - 3) соединения различных деталей
  - 4) обеспечения синхронности работы отдельных деталей машин
13. Оси предназначены для...
- 1) передачи крутящего момента и поддержания вращающихся деталей
  - 2) **поддержания вращающихся деталей машин**
  - 3) обеспечения синхронности работы отдельных деталей машин
  - 4) передачи крутящего момента
14. Подшипник качения состоит из.....
- 1) **Внутреннего и наружного колец, тел качения, сепаратора**
  - 2) Вкладыша, корпуса, тел качения
  - 3) Корпуса, сепаратора, тел качения
  - 4) Внутреннего и наружного колец, вкладыша
15. К недостаткам подшипников скольжения относятся.....
- 1) **большие габариты в осевом направлении**
  - 2) малые габариты в радиальном направлении
  - 3) возможность работы при высоких скоростях и нагрузках
  - 4) малая чувствительность к ударным нагрузкам
16. Угол профиля метрической резьбы.....
- 1) 200
  - 2) 300
  - 3) 450
  - 4) **600**
17. Резьба М12. Что обозначает цифра 12?
- 1) **Наружный диаметр резьбы**
  - 2) Средний диаметр резьбы
  - 3) Внутренний диаметр резьбы
  - 4) Шаг резьбы
18. Какое шпоночное соединение применяется для передачи больших вращающих моментов с переменным режимом работы?
- 1) Соединение сегментной шпонкой
  - 2) **Соединение тангенциальной шпонкой**
  - 3) Соединение цилиндрической шпонкой
  - 4) Соединение клиновой фрикционной шпонкой
19. При подборе стандартной призматической шпонки основным является расчет .....
- 1) на срез
  - 2) **на смятие**

- 3) на изгиб
- 4) на кручение

20. Наибольшей нагрузочной способностью при одинаковых габаритах ступиц, материалах и термообработке обладает .....

- 1) соединение цилиндрической шпонкой
- 2) соединение сегментной шпонкой
- 3) соединение призматической шпонкой
- 4) соединение клиновой шпонкой
- 5) **шлицевое соединение**

21. Какой вид неразъемного соединения стальных деталей имеет в настоящее время наибольшее распространение?

- 1) Заклепочное
- 2) **Сварное**
- 3) Клеевое
- 4) Паяное

22. Укажите наиболее простую конструкцию сварного соединения.

- 1) Нахлесточное
- 2) **Стыковое**
- 3) Тавровое
- 4) Угловое
- 5) С накладками

23. Угловые швы в сварных соединениях рассчитывают ..... напряжениям.

- 1) по нормальным
- 2) по нормальным и касательным
- 3) по эквивалентным
- 4) **по касательным**

24. Какой стыковой шов показан на рисунке?



- 1) **X-образный шов**
- 2) V-образный шов
- 3) U-образный шов
- 4) Бескосый шов (шов без разделки кромок)

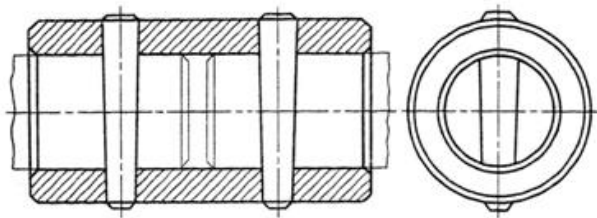
25. На какой вид деформации рассчитывают заклепку?

- 1) На срез, растяжение и сжатие
- 2) **На срез и смятие**
- 3) На срез и растяжение
- 4) На смятие и растяжение

26. Основными функциями муфт являются...

- 1) **соединение концов валов и передача крутящего момента**
- 2) компенсирование погрешностей расположения валов
- 3) уменьшение динамических нагрузок, предохранение от перегрузок
- 4) создание дополнительной опоры для длинных валов

27. Изображенная муфта предназначена для...



- 1) соединения валов с радиальным смещением
- 2) соединения валов с осевым смещением
- 3) соединения валов с угловым смещением
- 4) соединения жестких валов без смещения**

28. Упругие компенсирующие муфты служат для...

- 1) постоянного соединения строго соосных валов
- 2) автоматического разъединения валов при опасных перегрузках
- 3) смягчения динамических нагрузок, компенсации неточности взаимного расположения соединяемых валов, демпфирования колебаний**
- 4) соединения или разъединения валов при их вращении или в покое

29. К жестким (глухим) муфтам относится...

- 1) зубчатая
- 2) фрикционная
- 3) втулочная**
- 4) втулочно-пальцевая

30. Стандартные и нормализованные муфты подбирают по...

- 1) номинальному моменту
- 2) расчетному моменту**
- 3) номинальному моменту и частоте вращения вала
- 4) расчетному моменту и диаметрам концов валов

**Критерии оценки:** приведены в разделе 2.

**Наименование:** защита курсового проекта.

**Представление в ФОС:** набор вариантов заданий.

**Варианты заданий:**

Курсовой проект по данной дисциплине заключается в разработке и оформлении студентом комплекта графической и текстовой документации, которая состоит из комплектов чертежей и расчетно-пояснительной записки. Целью такой работы является закрепление теоретических знаний и развитие практических навыков при конструировании и проектировании механизмов и машин по изучаемой дисциплине.

Требования к выполнению курсового проекта и методика его выполнения представлены в методических указаниях по дисциплине.

**Задание**

Необходимо спроектировать привод ленточного транспортера, состоящий из электродвигателя, ременной передачи, одноступенчатого редуктора и муфты на его выходном валу. Графическая часть проекта предполагает выполнение чертежей вала, зубчатого колеса.

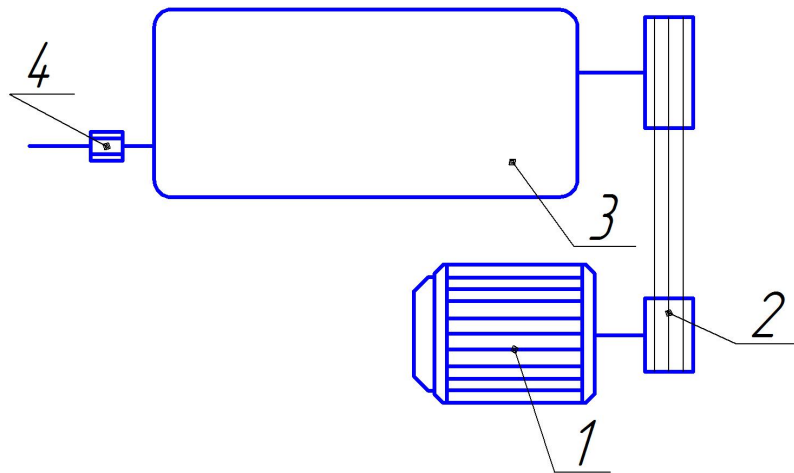
Исходные данные для проектирования представлены в таблице, где  $n_{вых}$  – частота вращения выходного вала,  $T_{вых}$  – вращающий момент на выходном валу,  $KГ$  – годовой ко-

эffiциент использования зубчатой передачи,  $K_{сут}$  – суточный коэффициент использования зубчатой передачи,  $K$  – коэффициент перегрузки,  $LГ$  – срок службы зубчатой передачи.

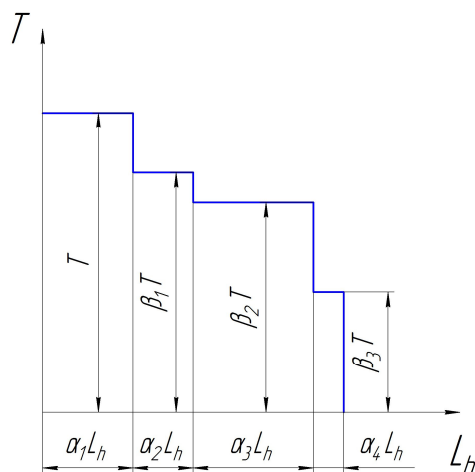
№ варианта	Тип ременной передачи	Тип зубчатой передачи	Тип муфты	$n_{вых}$ , об/мин	$T_{вых}$ , Н·м	$KГ$	$K_{сут}$	$K$	$LГ$ , годы
1	Плоскоременная	Прямозубая	Зубчатая	90	1000	0,8	0,9	2	4
2	Клиноременная	Косозубая	Втулочно-пальцевая	75	850	0,7	0,7	1,5	6
3	Плоскоременная	Прямозубая	Зубчатая	30	250	0,9	0,8	2	5
4	Клиноременная	Косозубая	Втулочно-пальцевая	35	300	0,8	0,7	1,5	4
5	Клиноременная	Прямозубая	Втулочно-пальцевая	120	1350	0,7	0,7	1,5	3
6	Плоскоременная	Косозубая	Зубчатая	85	950	0,9	0,8	2	5
7	Клиноременная	Прямозубая	Втулочно-пальцевая	45	500	0,8	0,9	1,5	6
8	Плоскоременная	Косозубая	Зубчатая	50	650	0,8	0,9	2	5
9	Плоскоременная	Прямозубая	Втулочно-пальцевая	105	1100	0,7	0,8	2	4
10	Клиноременная	Косозубая	Зубчатая	90	900	0,9	0,9	2	5
11	Плоскоременная	Прямозубая	Втулочно-пальцевая	25	300	0,7	0,9	1,5	6
12	Клиноременная	Косозубая	Зубчатая	40	550	0,8	0,8	2	3
13	Клиноременная	Прямозубая	Зубчатая	110	1150	0,6	0,9	2	5
14	Плоскоременная	Косозубая	Втулочно-пальцевая	100	1050	0,7	0,7	1,5	4
15	Клиноременная	Прямозубая	Зубчатая	40	450	0,9	0,9	2	3
16	Плоскоременная	Косозубая	Втулочно-пальцевая	30	400	0,8	0,7	1,5	4
17	Плоскоременная	Прямозубая	Втулочно-пальцевая	38	415	0,9	0,8	1,5	6
18	Клиноременная	Косозубая	Зубчатая	43	520	0,7	0,9	2	5
19	Плоскоременная	Прямозубая	Втулочно-пальцевая	98	1020	0,9	0,7	1,5	4
20	Клиноременная	Косозубая	Зубчатая	107	1230	0,8	0,7	2	5
21	Клиноременная	Прямозубая	Зубчатая	27	330	0,9	0,9	2	6
22	Плоскоременная	Косозубая	Втулочно-пальцевая	52	630	0,7	0,8	1,5	5
23	Клиноременная	Прямозубая	Зубчатая	123	1370	0,6	0,8	2	4

24	Плоско-ременная	Косозубая	Втулочно-пальцевая	114	1230	0,9	0,7	1,5	3
25	Плоско-ременная	Прямозубая	Зубчатая	42	510	0,8	0,8	2	5
26	Клино-ременная	Косозубая	Втулочно-пальцевая	37	460	0,7	0,9	1,5	6
27	Плоско-ременная	Прямозубая	Зубчатая	103	1180	0,8	0,7	2	4
28	Клино-ременная	Косозубая	Втулочно-пальцевая	92	1090	0,9	0,8	1,5	5
29	Клино-ременная	Прямозубая	Втулочно-пальцевая	48	590	0,7	0,7	1,5	6
30	Плоско-ременная	Косозубая	Зубчатая	53	630	0,8	0,8	2	5
31	Клино-ременная	Прямозубая	Втулочно-пальцевая	111	1110	0,9	0,9	1,5	3
32	Плоско-ременная	Косозубая	Зубчатая	87	980	0,7	0,9	2	4

Кинематическая схема привода показана на рисунке, где поз. 1 – электродвигатель, поз. 2 – ременная передача, поз. 3 – редуктор, поз. 4 – муфта.



Циклограмма переменного режима нагружения зубьев редуктора представлена на рисунке. Коэффициенты  $\alpha$  и  $\beta$  даны в таблице.



№варианта	$\alpha_1$	$\alpha_2$	$\alpha_3$	$\alpha_4$	$\beta_1$	$\beta_2$	$\beta_3$
1	0,1	0,2	0,3	0,4	0,9	0,5	0,2
2	0,6	0,1	0,1	0,2	0,8	0,6	0,3
3	0,4	0,2	0,2	0,2	0,7	0,5	0,4
4	0,5	0,3	0,1	0,1	0,6	0,4	0,2
5	0,2	0,5	0,1	0,2	0,9	0,7	0,5
6	0,1	0,3	0,4	0,2	0,8	0,6	0,4
7	0,2	0,4	0,3	0,1	0,7	0,4	0,3
8	0,3	0,3	0,1	0,3	0,6	0,5	0,3
9	0,4	0,1	0,2	0,3	0,9	0,8	0,7
10	0,1	0,4	0,1	0,4	0,8	0,7	0,5
11	0,7	0,1	0,1	0,1	0,7	0,6	0,4
12	0,5	0,1	0,2	0,2	0,6	0,4	0,3
13	0,6	0,2	0,1	0,1	0,9	0,6	0,5
14	0,4	0,2	0,1	0,3	0,8	0,5	0,4
15	0,3	0,1	0,2	0,4	0,7	0,4	0,3
16	0,2	0,1	0,4	0,3	0,6	0,5	0,4
17	0,4	0,1	0,2	0,3	0,9	0,7	0,5
18	0,1	0,4	0,1	0,4	0,8	0,6	0,4
19	0,7	0,1	0,1	0,1	0,7	0,4	0,3
20	0,5	0,1	0,2	0,2	0,6	0,5	0,3
21	0,6	0,2	0,1	0,1	0,9	0,8	0,7
22	0,4	0,2	0,1	0,3	0,8	0,7	0,5
23	0,3	0,1	0,2	0,4	0,7	0,6	0,4
24	0,2	0,1	0,4	0,3	0,6	0,4	0,3
25	0,1	0,2	0,3	0,4	0,9	0,5	0,2
26	0,6	0,1	0,1	0,2	0,8	0,6	0,3
27	0,4	0,2	0,2	0,2	0,7	0,5	0,4
28	0,5	0,3	0,1	0,1	0,6	0,4	0,2
29	0,2	0,5	0,1	0,2	0,9	0,6	0,5
30	0,1	0,3	0,4	0,2	0,8	0,5	0,4
31	0,2	0,4	0,3	0,1	0,7	0,4	0,3
32	0,3	0,3	0,1	0,3	0,6	0,5	0,4

Техническое задание на курсовой проект выдается каждому студенту в соответствии с вариантом. Ниже приводится пример технического задания на курсовой проект.

**ТЕХНИЧЕСКОЕ ЗАДАНИЕ НА КУРСОВОЙ ПРОЕКТ  
по дисциплине «Детали машин»**

Студенту	Группа	Направление
Иванову Ивану Петровичу	Б06-721з	15.03.05

<b>ТЕМА:</b>	<i>Проектирование привода ленточного транспортера, выполненного на базе цилиндрического одноступенчатого редуктора (вариант 1)</i>
--------------	--

**Пояснительная записка (20-40 листов ф. А4)**

<b>Рубрикация разделов ПЗ</b>
Реферат курсового проекта
Содержание курсового проекта
Введение
Цели и задачи работы
1. Анализ исходных данных
2. Кинематический расчет привода
3. Проектный расчет на прочность зубчатой передачи
4. Выбор муфты
5. Расчет ременной передачи
6. Расчет валов
7. Выбор подшипников качения
8. Расчет соединений вал-ступица
9. Конструирование валов и зубчатых колес
Заключение
Список литературы

**Графическая часть**

<b>Вид документа</b>	<b>Содержание документа</b>	<b>Примечание</b>
5.1 Чертеж	Вал	
5.2 Чертеж	Колесо зубчатое	

Примечание: распечатывать графическую часть на бумаге формата А3.

Руководитель работы \_\_\_\_\_ /А.В. Овсянников / \_\_\_\_\_  
(подпись) (Ф.И.О. преподавателя) (дата)

Задание принял \_\_\_\_\_ /И.П. Иванов / \_\_\_\_\_  
(подпись) (Ф.И.О. студента) (дата)

**Критерии оценки:** приведены в разделе 2.



**Наименование:** экзамен.

**Представление в ФОС:** перечень вопросов.

**Варианты заданий:**

1. Виды соединений.
2. Элементы передач.
3. Классификация механизмов, узлов и деталей.
4. Основы проектирования механизмов, стадии разработки.
5. Основные критерии работоспособности механизмов.
6. Виды нагрузок.
7. Типы сварных соединений.
8. Расчет сварных соединений на прочность.
9. Конструктивные меры по повышению прочности сварных швов при разных видах нагрузок.
10. Достоинства и недостатки паяных соединений.
11. Основные типы паяных соединений.
12. Достоинства и недостатки клеевых соединений.
13. Виды клеевых соединений.
14. Достоинства и недостатки заклепочных соединений.
15. Виды заклепочных соединений.
16. Виды расчета заклепочных соединений на прочность.
17. Штифтовые соединения.
18. Достоинства и недостатки соединений с натягом.
19. Виды соединений с натягом.
20. Факторы, влияющие на нагрузочную способность соединений с натягом.
21. Резьбовые соединения.
22. Виды резьбовых соединений.
23. Виды расчетов на прочность резьбовых соединений
24. Клеммовые соединения.
25. Достоинства и недостатки шпоночных соединений.
26. Виды шпоночных соединений и области их применения.
27. Виды расчетов на прочность шпоночных соединений.
28. Достоинства и недостатки шлицевых соединений.
29. Виды шлицевых соединений.
30. Упрощенный расчет на прочность шлицевых соединений.
31. Профильные соединения.
32. Достоинства и недостатки зубчатых передач.
33. Виды зубчатых колес.
34. Основные геометрические параметры прямозубого зубчатого зацепления.
35. Методы повышения контактной и усталостной прочности зубьев зубчатых колес.
36. Основные параметры, влияющие на величину допускаемого контактного напряжения при расчетах на прочность зубчатых колес.
37. Теория Герца. Контактная прочность зубчатых колес.
38. Основные параметры, влияющие на величину допускаемого напряжения при изгибе зубьев зубчатых колес при постоянном режиме нагружения.
39. Типовые режимы нагружения.
40. Силы в зацеплении цилиндрических зубчатых колес.
41. Основные отличия условий работы косозубой и прямозубой передач.
42. Особенности шевронной зубчатой передачи.
43. Расчет на прочность косозубой зубчатой передачи. Эквивалентное колесо.
44. Основные геометрические параметры конических зубчатых передач.
45. Силы в зацеплении конических зубчатых колес.
46. Расчет на изгиб конических зубчатых колес.

47. Достоинства и недостатки червячных передач.
  48. Виды червячных передач.
  49. Передаточное отношение и основные геометрические параметры червячной передачи.
  50. Расчет червячных передач на прочность.
  51. Рычажные передачи.
  52. Фрикционные передачи.
  53. Планетарная передача, ее элементы.
  54. Метод и формула для определения передаточного отношения планетарной передачи.
  55. Основные элементы волновой передачи.
  56. Достоинства и недостатки волновой передачи.
  57. Достоинства и недостатки ременной передачи.
  58. Виды ремней.
  59. Основные параметры, влияющие на передаваемую ремнем мощность.
  60. Достоинства и недостатки цепных передач.
  61. Виды цепей. Особенности их работы.
  62. Основные параметры при определении нагрузочной способности цепной передачи.
  63. Достоинства и недостатки передач винт-гайка.
  64. Виды винтов в передачах винт-гайка.
  65. Проектировочный расчет валов.
  66. Проверочный расчет валов.
  67. Коэффициент запаса прочности при расчетах вала на статическую и динамическую прочность.
  68. Достоинства и недостатки подшипников качения.
  69. Основные типы подшипников качения и воспринимаемые ими нагрузки.
  70. Причины отказов подшипников качения.
  71. Базовая статическая и динамическая грузоподъемность подшипника.
  72. Базовый ресурс подшипника качения.
  73. Достоинства и недостатки подшипников скольжения.
  74. Область применения подшипников скольжения.
  75. Упругие элементы механизмов.
  76. Конструкции подшипниковых узлов.
  77. Корпусные детали механизмов.
  78. Уплотнительные устройства.
  79. Основные типы муфт.
  80. Назначение муфт.
  81. Жесткие и подвижные муфты.
  82. Компенсирующие муфты.
  83. Самоуправляемые муфты.
  84. Типы сцепных и предохранительных муфт.
- Критерии оценки:** приведены в разделе 2.

## 2. КРИТЕРИИ ОЦЕНКИ УРОВНЯ ОСВОЕНИЯ КОНТРОЛИРУЕМОГО МАТЕРИАЛА

Компетенции	Дескрипторы	Вид, форма оценочного мероприятия	Уровень освоения контролируемого материала			
			отлично	хорошо	удовлетворительно	
ОПК-4: способность участвовать в разработке обобщенных вариантов решения проблем, связанных с машиностроительными производственными процессами, выборе оптимальных вариантов прогнозируемых последствий решения на основе их анализа	<p>Знания:</p> <p>31 Основы кинематического и силового анализа приводов</p> <p>32 Основные критерии работоспособности деталей машин и виды их отказов</p> <p>33 Основы теории и расчета деталей и узлов машин</p> <p>34 Принципы работы, области применения, технические характеристики, конструктивные особенности типовых узлов и деталей машин</p> <p>35 Системы и методы проектирования типовых деталей и узлов машин с применением ЭВМ</p> <p>Умения:</p> <p>У1 Рационально использовать научно-техническую информацию</p> <p>У2 Применять методы расчета и конструирования деталей с учетом необходимых материалов и узлов машин по заданным входным или выходным характеристикам</p>	<p><b>Контрольные работы, тест</b></p>	<p>Правильно выполнены все задания. Продемонстрирован высокий уровень владения материалом. Проявлены превосходные способности применять знания и умения к выполнению конкретных заданий.</p>	<p>Правильно выполнена большая часть заданий. Присутствуют незначительные ошибки. Продемонстрирован хороший уровень владения материалом. Проявлены средние способности применять знания и умения к выполнению конкретных заданий.</p>	<p>Задания выполнены менее чем наполовину. Присутствуют серьезные ошибки. Продемонстрирован удовлетворительный уровень владения материалом. Проявлены низкие способности применять знания и умения к выполнению конкретных заданий.</p>	<p>Задания выполнены менее чем наполовину. Продемонстрирован неудовлетворительный уровень владения материалом. Проявлены недостаточные способности применять знания и умения к выполнению конкретных заданий.</p>

Компетенции	Дескрипторы	Вид, форма оценочного мероприятия	Уровень освоения контролируемого материала			
			отлично	хорошо	удовлетворительно	
	<p>У3 Применять методы определения оптимальных параметров деталей и узлов машин по их кинематическим и силовым характеристикам с учетом наиболее значимых критериев работоспособности</p> <p>Навыки:</p> <p>Н1 Владения методами проектирования деталей и узлов машин с учетом требований надежности и долговечности</p> <p>Н2 Владения методами оформления конструкторской документации в полном соответствии с требованиями ЕСКД и других стандартов</p>					
	<p>Знания:</p> <p>31 Основы кинематического и силового анализа приводов</p> <p>32 Основные критерии работоспособности деталей машин и виды их отказов</p> <p>33 Основы теории и расчета деталей и узлов машин</p> <p>34 Принципы работы, технические применения, технические характеристики, кон-</p>	<b>Защита курсового проекта</b>	<p>Выставляется студенту, если задание выполнено в полном объеме и полностью с соблюдением необходимой последовательности. Студенты работают полностью самостоятельно: подбирают необходимые для выполнения предлагаемых работ в задании источники знаний, показывают</p>	<p>Выставляется студенту, если задание выполнено в полном объеме и самостоятельно. Допускаются отклонения от необходимой последовательности выполнения, не влияющие на правильность конечного результата. Студенты используют указанные преподавателем источники знаний, включая страницы атласа, таблицы из приложения к</p>	<p>Выставляется студенту, если задание на работу выполняется и оформляется студентами при помощи преподавателя или хорошо подготовленных и уже выполненных на «отлично» данную работу студентов. На выполнение задания затрачивается много времени (можно дать возможность доделать работу дома). Студенты показывают знания теоретического ма-</p>	<p>Выставляется, если студенты показывают хорошее знание теоретического материала и отсутствие умения применить знания к решению практической задачи. Руководство и помощь со стороны преподавателя и хорошо подготовленных</p>

Компетенции	Дескрипторы	Вид, форма оценочного мероприятия	Уровень освоения контролируемого материала		
			отлично	хорошо	удовлетворительно
<p>структивные особенности типовых узлов и деталей машин</p> <p>35 Системы и методы проектирования типовых деталей и узлов машин с применением ЭВМ</p> <p>Умения:</p> <p>У1 Рационально использовать научно-техническую информацию</p> <p>У2 Применять методы расчета и конструирования деталей с учетом необходимых материалов и узлов машин по заданным входным или выходным характеристикам</p> <p>У3 Применять методы определения оптимальных параметров деталей и узлов машин по их кинематическим и силовым характеристикам с учетом наиболее значимых критериев работоспособности</p> <p>Навыки:</p> <p>Н1 Владения методами проектирования деталей и узлов</p>	<p>необходимые для проведения практической работы</p> <p>теоретические знания, практические умения и навыки.</p>	<p>учебнику, страницы из справочной литературы по предмету. Задание показывает знание учащихся основного теоретического материала и овладение умениями, необходимыми для самостоятельного выполнения работы. Могут быть неточности и небрежность в оформлении результатов работы.</p>	<p>териала, но испытывают затруднение при решении конкретной задачи.</p>	<p>неудовлетворительно</p> <p>студентов неэффективны по причине плохой подготовки студента.</p>	
	<p>удовлетворительно</p>	<p>хорошо</p>	<p>удовлетворительно</p>	<p>неудовлетворительно</p>	

Компетенции	Дескрипторы	Вид, форма оценочного мероприятия	Уровень освоения контролируемого материала		
			отлично	хорошо	удовлетворительно
<p>машин с учетом требований надежности и долговечности</p> <p>И2 Владения методами оформления конструкторской документации в полном соответствии с требованиями ЕСКД и других стандартов</p> <p><b>Знания:</b></p> <p>31 Основы кинематического и силового анализа приводов</p> <p>32 Основные критерии работоспособности деталей машин и виды их отказов</p> <p>33 Основы теории и расчета деталей и узлов машин</p> <p>34 Принципы работы, особенности применения, технические характеристики, конструктивные особенности типовых узлов и деталей машин</p> <p>35 Системы и методы проектирования типовых деталей и узлов машин с применением ЭВМ</p> <p>Умения:</p> <p>У1 Рационально использовать научно-техническую информацию</p> <p>У2 Применять методы рас-</p>			хорошо	удовлетворительно	неудовлетворительно
	<p><b>Экзамен</b></p>	<p>Заслуживает обучающийся, обнаруживший полное знание учебного материала, усвоивший основную литературу, рекомендованную в программе. Оценка "хорошо" выставляется обучающимся, показавшим систематический характер знаний по дисциплине и способным к их самостоятельному пополнению и обновлению в ходе дальнейшей учебной работы и профессиональной деятельности.</p>	<p>Заслуживает обучающийся, обнаруживший полное знание учебного материала, усвоивший основную литературу, рекомендованную в программе. Оценка "хорошо" выставляется обучающимся, показавшим систематический характер знаний по дисциплине и способным к их самостоятельному пополнению и обновлению в ходе дальнейшей учебной работы и профессиональной деятельности.</p>	<p>Заслуживает обучающийся, обнаруживший знания в объеме, необходимом для дальнейшей учебы и предстоящей работы по профессии. Оценка ставится обучающимся, которые не могут продолжить обучение или приступить к профессиональной деятельности по окончании образовательного учреждения без дополнительных занятий по рассматриваемой дисциплине.</p>	

Компетенции	Дескрипторы	Вид, форма оценочного мероприятия	Уровень освоения контролируемого материала		
			отлично	хорошо	удовлетворительно
	<p>чета и конструирования деталей с учетом необходимых материалов и узлов машин по заданным входным или выходным характеристикам</p> <p>У3 Применять методы определения оптимальных параметров деталей и узлов машин по их кинематическим и силовым характеристикам с учетом наиболее значимых критериев работоспособности</p> <p>Навыки:</p> <p>Н1 Владения методами проектирования деталей и узлов машин с учетом требований надежности и долговечности</p> <p>Н2 Владения методами оформления конструкции в полной документации в полном соответствии с требованиями ЕСКД и других стандартов</p>			удовлетворительно	неудовлетворительно

Компетенции	Дескрипторы	Вид, форма оценочного мероприятия	Уровень освоения контролируемого материала	
			зачет	незачет
ОПК-4: способность	Знания:	зачет	Обучающийся обнаружил знание ос-	Обучающийся обнаружил значительные

Компетенции	Дескрипторы	Вид, форма оценочного мероприятия	Уровень освоения контролируемого материала	
			зачет	незачет
<p>участвовать в раз- работке обобщен- ных вариантов ре- шения проблем, связанных с маши- ностроительными производствами, выборе оптималь- ных вариантов про- гнозируемых по- следствий решения на основе их анали- за</p>	<p>31 Основы кинемати- ческого и силового анализа приводов 32 Основные крите- рии работоспособно- сти деталей машин и виды их отказов 33 Основы теории и расчета деталей и уз- лов машин 34 Принципы работы, области применения, технические характе- ристики, конструктив- ные особенности ти- повых узлов и деталей машин 35 Системы и методы проектирования типо- вых деталей и узлов машин с применением ЭВМ</p> <p>Умения: У1 Рационально ис- пользовать научно- техническую инфор- мацию У2 Применять методы</p>	<p>нового учебно-программного матери- ала в объеме, необходимом для даль- нейшей учебы и предстоящей работы по специальности, справился с выпол- нением заданий, предусмотренных про- граммой дисциплины.</p>	<p>пробелы в знаниях основного учебно- программного материала, допустил принципиальные ошибки в выполнении предусмотренных программой заданий и не способен продолжить обучение или приступить по окончании университета к профессиональной деятельности без дополнительных занятий по соответ- ствующей дисциплине</p>	



Компетенции	Дескрипторы	Вид, форма оценочного мероприятия	Уровень освоения контролируемого материала	
			зачет	незачет
	<p>расчета и конструирования деталей с учетом необходимых материалов и узлов машин по заданным входным или выходным характеристикам</p> <p>У3 Применять методы определения оптимальных параметров деталей и узлов машин по их кинематическим и силовым характеристикам с учетом наиболее значимых критериев работоспособности</p> <p>Навыки:</p> <p>Н1 Владения методами проектирования деталей и узлов машин с учетом требований надежности и долговечности</p> <p>Н2 Владения методами оформления документации в полном соответствии с</p>			

Компетенции	Дескрипторы	Вид, форма оценочного мероприятия	Уровень освоения контролируемого материала	
			зачет	незачет
	требованиями ЕСКД и других стандартов			