

МИНОБРНАУКИ РОССИИ
Глазовский инженерно-экономический институт (филиал)
федерального государственного бюджетного образовательного
учреждения высшего образования
«Ижевский государственный технический университет имени М.Т.Калашникова»
(ГИЭИ (филиал) ФГБОУ ВО «ИжГТУ имени М.Т. Калашникова»)



УТВЕРЖДАЮ

Директор

М.А. Бабушкин

15 июня 2023 г.

ФОНД ОЦЕНОЧНЫХ СРЕДСТВ

по дисциплине

ОП.03 «Информационные технологии»

09.02.07 Информационные системы и программирование

Глазов 2023

Фонд оценочных средств разработан на основе Федерального государственного образовательного стандарта по специальности среднего профессионального образования 09.02.07 "Информационные системы и программирование", утвержденного приказом Министерства образования и науки Российской Федерации 09 декабря 2016 г. № 1547 с изменениями и дополнениями (приказ Министерства просвещения Российской Федерации от 17.12.2020 № 747 «О внесении изменений в федеральные государственные образовательные стандарты среднего профессионального образования» (зарегистрирован 22.01.2021 № 62178), приказ Министерства просвещения Российской Федерации от 01.09.2022 № 796 «О внесении изменений в федеральные государственные образовательные стандарты среднего профессионального образования» (зарегистрирован 11.10.2022 № 70461)).

**Организация
разработчик:**

ГИЭИ (филиал) ФГБОУ ВО «ИжГТУ имени М.Т.
Калашникова»


Разработчик:

Горбушин Денис Шарибзянович,
преподаватель СПО

Утверждено:

Протокол Ученого совета филиала № 7, от 14 июня 2023 г.


Руководитель образовательной программы


_____ Т.А. Савельева

15 июня 2023 г.

Согласовано:

Начальник отдела по учебно-методической работе


_____ И.Ф. Яковлева

15 июня 2023 г.

Оглавление

УЧЕБНОЙ ДИСЦИПЛИНЫ	4
1.1. Компетенции, формируемые в процессе изучения дисциплины	4
<i>Всего</i>	21
<i>Всего</i>	34

1. ПАСПОРТ КОНТРОЛЬНО-ОЦЕНОЧНЫХ СРЕДСТВ

УЧЕБНОЙ ДИСЦИПЛИНЫ

Контрольно-оценочные средства (ФОС) предназначены для контроля и оценки образовательных достижений обучающихся, освоивших программу учебной дисциплины **Информационные технологии**

Контрольно-оценочные средства включают контрольные материалы для проведения текущего, рубежного контроля и итоговой аттестации в форме экзамена.

Контрольно-оценочные средства разработаны:

Федерального государственного образовательного стандарта специальности среднего профессионального образования **09.02.07 Информационные системы и программирование**

в соответствии с основной профессиональной образовательной программой по специальности среднего профессионального образования **09.02.07 Информационные системы и программирование** программы учебной дисциплины **Информационные технологии**

В результате освоения учебной дисциплины обучающийся **должен**

уметь:

- обрабатывать текстовую и числовую информацию;
- применять мультимедийные технологии обработки и представления информации;
- обрабатывать экономическую и статистическую информацию, используя средства пакета прикладных программ;

знать:

- назначение и виды информационных технологий, технологии сбора, накопления, обработки, передачи и распространения информации;
- состав, структура, принципы реализации и функционирования информационных технологий;
- базовые и прикладные информационные технологии;
- инструментальные средства информационных технологий;

1.1. Компетенции, формируемые в процессе изучения дисциплины

Индекс	Формулировка компетенции
ОК 1.	Выбирать способы решения задач профессиональной деятельности, применительно к различным контекстам.
ОК 2.	Осуществлять поиск, анализ и интерпретацию информации, необходимой для выполнения задач профессиональной деятельности.
ОК 5.	Осуществлять устную и письменную коммуникацию на государственном

	языке с учетом особенностей социального и культурного контекста.
ОК 9.	Использовать информационные технологии в профессиональной деятельности
ОК 10.	Пользоваться профессиональной документацией на государственном и иностранном языке.
ПК 1.6.	Разрабатывать модули программного обеспечения для мобильных платформ
ПК 4.1.	Осуществлять установку, настройку и обслуживание программного обеспечения компьютерных систем.

ФОНД ОЦЕНОЧНЫХ СРЕДСТВ ДЛЯ АТТЕСТАЦИИ ПО УЧЕБНОЙ ДИСЦИПЛИНЕ

Итоговое тестирование

Вариант 1

1. В состав программного обеспечения не входят:
 - 1) системы программирования
 - 2) операционные системы
 - 3) аппаратные средства
 - 4) прикладные программы

2. Для чего служит Основное меню в окне Microsoft Excel?
 - 1) Для выполнения подавляющего большинства действий, на которые способна программа Excel.
 - 2) Для работы в системе Word.
 - 3) Только для создания и корректировки таблиц.

- 3) Internet — это:
 - 1) локальная вычислительная сеть
 - 2) региональная информационно-вычислительная сеть
 - 3) гигантская мировая компьютерная сеть

4. На каком языке осуществляется ввод данных в электронной таблице?
 - 1) только специальными символами из шаблона
 - 2) ввод осуществляется только на английском языке
 - 3) ввод осуществляется как на английском, так и на русском языке.

5. Компьютерная сеть - это:
 - 1) группа компьютеров, размещенных в одном помещении
 - 2) объединение нескольких ЭВМ для совместного решения задач
 - 3) комплекс терминалов, подключенных каналами связи к большой ЭВМ
 - 4) мультимедийный компьютер с принтером, модемом и факсом

6. Для чего служит вертикальная Полоса прокрутки?
 - 1) Для перехода на предыдущий лист документа.
 - 2) Для просмотра текста влево и вправо.
 - 3) Для просмотра текста вверх и вниз.
 - 4) Для изменения номера текущей строки.

7. Печатающее устройство называется:

- 1) плоттер
- 2) принтер
- 3) стриммер
- 4) дигитайзер

8. Как осуществить обращение к определенной команде из Основного меню?

- 1) Направить стрелку мыши на нужную функцию и нажать левую клавишу мыши.
- 2) Набрать на клавиатуре название нужной нам команды и нажать на клавишу Enter.
- 3) При помощи горячих клавиш.

9. Как удалить из текущей ячейки ее формат?

- 1) Вызвать команду Правка из Основного меню и выбрать команду Удалить.
- 2) Нажать на клавишу Delete на клавиатуре.
- 3) Установить на ней курсор мыши, нажать на правую клавишу и из меню выбрать команду Очистить содержимое.
- 4) При помощи выбора последовательно команд Правка-Очистить-Формат.

10. Гипертекст - это:

- 1) информационная оболочка
- 2) текст, содержащий иллюстрации
- 3) информация в виде документов, имеющих ссылки на другие документы
- 4) информационное хранилище.

11. Что отображает поле Имени ячейки?

- 1) Номер текущей ячейки в строке.
- 2) Имя текущей ячейки.
- 3) Содержимое текущей ячейки.

12. On-line - это:

- 1) информационная сеть
- 2) команда
- 3) режим реального времени
- 4) утилита

13. Как осуществить копирование содержимого текущей ячейки с помощью команд из Основного меню?

- 1) При помощи команд Вырезать и Вставить из меню Правка.
- 2) При помощи команды Копировать из меню Правка и команды Ячейка из меню Вставить.
- 3) При помощи команд Копировать и Вставить из меню Правка.

14. Как нельзя скопировать формулу в другое место таблицы?

- 1) При помощи команды Ячейка из меню Вставка.
- 2) При помощи клавиш Копировать в буфер и Вставить из буфера на Панели инструментов.
- 3) При помощи меню Правка (команды Копировать и Вставить).

15. Сочетание клавиш для отмены действия

- 1) CTRL+X
- 2) CTRL+Z
- 3) CTRL+C

16. Оболочка Norton Commander не обеспечивает:

- 1) Выдачу информации о компьютере в целом, о дисках и об оперативной памяти
- 2) Отображение деревьев каталогов и содержимого каталогов
- 3) Конвертирование и перевод информации о глобальной сети.

17. Носитель информации большого объёма

- 1) дискета
- 2) компакт-диск
- 3) флешка 4Gb
- 4) жёсткий диск

18. Компоненты ПК

- 1) Процессор
- 2) Вебкамера
- 3) Флеш-накопитель

19. компоненты ПК

- 1) Видекарта
- 2) Дискета
- 3) Компакт-диск

20. Устройство, предназначенное для вычислений, обработки информации и управления работой компьютера

- 1) Жёсткий диск
- 2) Процессор
- 3) Сканер

21. Пирамидальную диаграмму выполняют в

- 1) Excel
- 2) Word
- 3) PowerPoint

22. При защите информации от сбоев оборудования не используются:

- 1) периодическое архивирование программ и данных
- 2) автоматическое резервирование файлов
- 3) распечатка на бумаге всех данных

23. Не является файловым менеджером

- 1) Windows Commander
- 2) Total Commander
- 3) FAR
- 4) Word

24. Средства создания презентации

- 1) Total Commander
- 2) Word
- 3) Microsoft PowerPoint

25. Обучающие программы

- 1) Клавиатурные тренажеры
- 2) Стратегии

3) Лабиринты

26. Программа, служащая для решения конкретной задачи

- 1) Системная
- 2) Инструментальная
- 3) Прикладная

27. Настройка электронной почты не позволяет:

- 1) пересылать письма на другие адреса
- 2) включить автоответчик, на все входящие письма будет автоматически отсылаться ответ
- 3) пересылать письма на абонентский ящик почтового отделения связи города

28. Определите, какая из программ является текстовым редактором:

- 1) Word
- 2) Excel
- 3) Paint
- 4) Access.

29. Что не является URL – адресом:

- 1) <http://mail.ru>
- 2) dassa@mail.ru
- 3) <http://copiers.toshiba.ru/catalog>

30. В процессе форматирования текста изменяется...

- 1) размер шрифта
- 2) параметры абзаца
- 3) последовательность символов, слов, абзацев
- 4) параметры страницы

Вариант 2

1. Антивирусные средства предназначены:

- 1) для тестирования системы
- 2) для защиты программ от вируса
- 3) для проверки программ на наличие вируса и их лечение

2. Как может выглядеть основное Рабочее поле программы Excel?

- 1) Как лист бумаги, разделенный на столбцы
- 2) Как совершенно чистый лист бумаги или лист бумаги, разделенный на клеточки.
- 3) Как лист бумаги в полосочку.

3. Что является электронной таблицей?

- 1) Excel
- 2) Word
- 3) PowerPoint

4. Накопителем информации не является:

- 1) дискета
- 2) жёсткий диск
- 3) компакт-диск
- 4) блок питания

5. Информационные системы - это:
- 1) компьютерные сети
 - 2) хранилище информации
 - 3) системы, управляющие работой компьютера
 - 4) системы хранения, обработки и передачи информации в специально организованной форме
6. Как можно вставить лист в электронную таблицу?
- 1) При помощи меню Сервис.
 - 2) При помощи контекстно-зависимого меню работы с листами или при помощи меню Вставка.
 - 3) При помощи меню Формат.
7. Локальная сеть - это:
- 1) группа компьютеров в одном здании
 - 2) комплекс объединенных компьютеров для совместного решения задач
 - 3) система Internet
8. Как обозначены строки на рабочем поле программы Excel?
- 1) Буквами.
 - 2) Рисунками.
 - 3) Цифрами.
 - 4) Никак.
9. Что нужно сделать, если данные не помещаются в видимой части ячейки?
- 1) Сделать столбец А шириной во весь экран, а затем строку 1 высотой во весь экран.
 - 2) Увеличить ширину ячейки или установить флажок Переносить по словам для данной ячейки.
 - 3) Сократить информацию так, чтобы она умещалась по ширине ячейки.
 - 4) Найти ячейку пошире и записать информацию туда.
10. АСУ (автоматизированные системы управления) - это:
- 1) комплекс технических и программных средств, обеспечивающий управление объектом в производственной, научной или общественной жизни
 - 2) робот - автомат
 - 3) компьютерная программа на рабочем столе руководителя завода
 - 4) система принятия управленческих решений с привлечением компьютера.
11. Можно ли удалить один из листов электронной таблицы?
- 1) Да
 - 2) Нет
 - 3) Да, только один лист
12. HTML - это:
- 1) программа просмотра WWW-документов
 - 2) прикладная программа
 - 3) язык разметки гипертекстов
 - 4) протокол взаимодействия клиент – сервер
13. Что отображает Строка формул?

1) То, что набирается в текущей ячейке в данный момент или то, что в ней уже существует.

- 2) Только математические формулы.
- 3) Имя текущей ячейки.
- 4) Содержимое всей текущей строки.

14 Как вывести на печать документ?

- 1) Правка-Копировать-Печать
- 2) Файл-Печать
- 3) Вид-Страница

15. Программой-архиватором не является:

- 1) 7-Zip
- 2) WinRAR
- 3) Excel
- 4) WinZip

16. Архитектура компьютера это:

- 1) Основная компоновка частей компьютера и связь между ними
- 2) Связь между частями жёсткого диска.
- 3) Основные части системного блока.

17. Для чего служит утилита просмотра DVD

- 1) Для просмотра DVD и качественного звучания
- 2) Для конвертирования цифрового кода и шифрования данных
- 3) Для внесения изменений в корневой каталог диска.

18. Не является утилитой для печати и редактирования изображений

- 1) ACD FotoSlate
- 2) PhotoCool
- 3) PrintStation
- 4) Excel

19. Для вывода информации на бумагу используют:

- 1) Принтер
- 2) Сканер
- 3) Монитор
- 4) Рабочий стол

20. Для чтения данных с лазерных дисков используют:

- 1) Картридер
- 2) Дисковод
- 3) Тонер

21. С помощью EXCEL можно выполнить

- 1) Редактирование видеофайла
- 2) Графическое решение системы уравнений
- 3) Архивирование цифровых значений.

22. Для защиты от вирусов не используют:

1) общие методы защиты информации, которые полезны также как страховка от физической порчи дисков, неправильно работающих программ или ошибочных действий пользователя;

2) профилактические меры, позволяющие уменьшить вероятность заражения вирусом;

3) специализированные антивирусные программы.

4) отключение от интернета

23. Информация, необходимая для беспрепятственного шифрования и дешифрования текста, это

1) алгоритм

2) ключ

3) оперативная память

24. Средство создания неподвижных изображений

1) Paint

2) Internet Explorer

3) Outlook Express

25. Средства коммуникаций (Программы для работы в компьютерной сети)

1) Internet Explorer

2) IC

3) Microsoft PowerPoint

26. Упорядоченная последовательность команд для компьютера, записанная на специальном языке

1) Книга

2) Программа

3) Файл

4) Документ

27. Программа, служащая для создания новых программ

1) Системная

2) Инструментальная

3) Прикладная

28. Антивирусные средства не предназначены:

1) для тестирования системы

2) для лечения программ от вирусов и «троянов»

3) для проверки программ на наличие вируса и их лечение

29. Что является адресом электронной почты:

1) <http://www.yasnogorsk.tulobl.ru/>

2) yasnogorsk@mail.ru

3) <http://www.tulaoblduma.ru/transl/index.php/>

30. Что является IP – адресом:

1) <http://www.jstar.ru>

2) dashhsa@mail.ru

3) 192.168.48.23

Вариант 3

1. Кто изобрел первую действующую суммирующую машину:
 - 1) Паскаль
 - 2) Ньютон
 - 3) Воль
 - 4) Нейман

2. Для чего служит горизонтальная Полоса прокрутки?
 - 1) Для перехода на следующий лист документа.
 - 2) Для просмотра текста вверх и вниз.
 - 3) Для просмотра текста влево и вправо.
 - 4) Для расширения возможных границ текста.

3. Можно ли вставить лист в электронную таблицу?
 - 1) Да
 - 2) Нет
 - 3) Да только один лист

4. Монохромный дисплей производит отображение:
 - 1) в двух цветах
 - 2) в трех цветах
 - 3) в четырех цветах

5. Для чего служит Панель инструментов в окне Microsoft Excel?
 - 1) Для перехода в другие электронные таблицы
 - 2) Для выполнения действий, которые невозможно сделать другими средствами.
 - 3) Для выполнения различных действий, суть которых изображена на иконках, соответствующих каждой кнопке Панели.

6. Как удалить один из листов электронной таблицы?
 - 1) При помощи меню Сервис.
 - 2) При помощи меню Формат.
 - 3) При помощи контекстно-зависимого меню работы с листами или при помощи меню Правка.

7. Сервер - это:
 - 1) один или несколько мощных компьютеров для обслуживания сети:
 - 2) высокопроизводительный компьютер
 - 3) хранитель программы начальной загрузки
 - 4) мультимедийный компьютер с модемом

8. Как определяется имя ячейки электронной таблицы по умолчанию?
 - 1) Имя состоит из двух частей. Первая - имя столбца, вторая - номер строки.
 - 2) Имя состоит из двух символов. Первый - номер строки, второй - имя столбца.
 - 3) Имя ячейки назначается только пользователем по его желанию.

9. В глобальных сетях существуют два режима информационного обмена - это:
 - 1) пользовательский и сетевой
 - 2) информированный и скрытый
 - 3) диалоговый и пользовательский
 - 4) диалоговый и пакетный.

10. Как сделать активной нужную ячейку электронной таблицы?

- 1) Установить курсор мыши на нужную ячейку и нажать левую клавишу.
- 2) При помощи команды Сервис Основного меню.
- 3) Набрав Имя ячейки на цифровой клавиатуре.

11. Что произойдет после ввода данных в ячейку и нажатия клавиши Enter?

- 1) Пропадет признак активности ячейки до активизации какой-либо ячейки пользователем.
- 2) Станет активной следующая ячейка, установленная по умолчанию.
- 3) Поле имени ячейки станет пустым.

12. Современный принцип построения информационных систем управления:

- 1) совершенствование математических моделей системы
- 2) распределенность информационных ресурсов и технология «клиент - сервер»
- 3) персонализация и автоматизация рабочего места
- 4) массовая разработка прикладных программ для управленческого персонала

13. Как удалить один из листов электронной таблицы?

- 1) При помощи меню Сервис.
- 2) При помощи меню Формат.
- 3) При помощи контекстно-зависимого меню работы с листами или при помощи меню Правка.

14. Какое сочетание клавиш выводит документ на печать?

- 1) CTRL-P
- 2) CTRL-A
- 3) CTRL-G

15. Переименование выделенного объекта можно осуществить с помощью

- 1) клавиши DELETE
- 2) кнопки F2
- 3) кнопки Home

16. Что не является носителем информации?

- 1) Флешка
- 2) Дискета
- 3) Диск
- 4) Видеокарта

17. Не является антивирусной бесплатной утилитой

- 1) Dr.Web CureIt
- 2) Kaspersky Virus Removal Tool
- 3) AVZ
- 4) Windows

18. Совокупность компьютерных технологий, одновременно использующих несколько информационных сред: графику, текст, видео, фотографию, анимацию, звуковые эффекты, высококачественное звуковое сопровождение-это:

- 1) Мультимедиа
- 2) Киберпространство
- 3) Графический редактор

19. Сведения об окружающем нас мире - это

- 1) Информация
- 2) Шифр
- 3) Утилита
- 4) Архиватор

20. Для ввода графических изображений в память компьютера непосредственно с бумажного оригинала используют:

- 1) Расширение архиватора
- 2) Корневой каталог
- 3) Сканер

21. Устройство визуального отображения информации

- 1) Флешкарта
- 2) Монитор
- 3) МФУ

22. С помощью EXCEL можно создать

- 1) График
- 2) Звук
- 3) Изображение

23. Форматом звукового файла не является:

- 1) WAV
- 2) MP3
- 3) MIDI
- 4) DOC

24. Средство создания неподвижных изображений

- 1) Microsoft Access
- 2) Adobe Photoshop
- 3) 1С: Бухгалтерия

25. Системы автоматизированного проектирования (САПР) не являются

- 1) AutoCad
- 2) КОМПАС 3D
- 3) Outlook Express

26. Процесс создания программ называется

- 1) Программированием
- 2) Стратегированием
- 3) Архивированием

27. Программа, служащая для управления работой ПК и выполняющая различные операции по обслуживанию пользователя

- 1) Системная
- 2) Инструментальная
- 3) Прикладная

28. Электронная почта это

- 1) система пересылки почтовых сообщений между абонентами
- 2) чат тематического форума
- 3) ссылка на архивный ресурс интернета

29. Адрес электронной почты состоит из:

- 1) Имени почтового сервера (домена)
- 2) Части пароля
- 3) Проверочного кода личного кабинета

30. Что является URL – адресом:

- 1) jgjjg@yandex.ru
- 2) diksi@bk.ru
- 3) http://www.1c.ru/rus/products/1c/predpr/complex77.htm

Вариант 4

1. Устройство для ввода с листа бумаги документов называется:

- 1) Драйвер
- 2) Плоттер
- 3) Стриммер
- 4) Сканер

2. Что произойдет, если нажать на клавишу Page Down на клавиатуре?

- 1) Активная ячейка переместится по текущему столбцу на одну видимую страницу вниз.
- 2) Видимая часть Рабочего поля переместится на одну страницу вниз.
- 3) Ничего не произойдет, система Excel не реагирует на клавиатуру.
- 4) Курсор мыши перейдет на следующую страницу.

3. Что не является антивирусной программой:

- 1) Kaspersky Internet Security
- 2) Dr.Web
- 3) NOD32
- 4) Microsoft

4. Операционная система представляет собой:

- 1) комплекс программ специального назначения
- 2) комплекс аппаратных средств
- 3) совокупность ресурсов компьютера
- 4) комплекс инструментальных программ

5. Как обозначены столбцы на рабочем поле программы Excel?

- 1) Цифрами.
- 2) Рисунками.
- 3) Никак.
- 4) Буквами.

6. Как сделать активной первую ячейку первого столбца?

- 1) Нажать одновременно клавиши Ctrl и Page Up на клавиатуре.
- 2) Нажать одновременно клавиши Ctrl и Home на клавиатуре или ввести в Поле имени ячейки A1
- 3) Нажать на клавишу Home на клавиатуре.

7. WWW - это:

- 1) распределенная информационная система мультимедиа, основанная на гипертексте

- 2) электронная книга
- 3) протокол размещения информации в Internet
- 4) информационная среда обмена файлами

8. Как можно переименовать лист электронной таблицы?

1) При помощи Меню работы с листами или при помощи команды Формат из Главного меню.

- 2) Набрать новое имя листа в первой ячейке столбца А.
- 3) При помощи команды Правка из Основного меню.

9. Модем - это:

- 1) устройство преобразования цифровых сигналов в аналоговые, и наоборот
- 2) транспортная основа сети
- 3) хранилище информации
- 4) устройство, которое управляет процессом передачи информации.

10. Как пользоваться кнопками на Панели инструментов?

1) Направить стрелку мыши на нужную кнопку Панели и нажать на правую клавишу мыши.

2) Направить стрелку мыши на нужную кнопку Панели и нажать на среднюю клавишу мыши.

3) Направить стрелку мыши на нужную кнопку Панели и нажать на левую клавишу мыши.

11. С какого знака начинается формула в Excel?

- 1) Со знака =
- 2) Со знака \$
- 3) Со знака &

12. Можно ли в Excel рабочее поле отобразить в виде чистого листа, а не в виде листа, разделённого на клеточки?

- 1) Нет, это невозможно
- 2) Да, снять галочку Вид-Сетка
- 3) Только с помощью утилиты алгоритма.

13. Что произойдет, если нажать на стрелку вниз на клавиатуре?

- 1) Ничего не произойдет, система Excel не реагирует на эту клавишу.
- 2) Курсор мыши перейдет на нижнюю ячейку.
- 3) Активируется ячейка, которая находится ниже текущей.

14. Сочетание клавиш для копирования выделенного текста

- 1) CTRL+K
- 2) CTRL+U
- 3) CTRL+X

15. Клавиша F1:

- 1) вызов справки
- 2) удаление документа из папки
- 3) перевод компьютера в спящий режим.

16. Что является носителем информации?

- 1) Видеокарта

- 2) Монитор
- 3) Клавиатура
- 4) Компакт-диск

17. Что не является утилитой просмотра DVD ?

- 1) Power DVD
- 2) WinDVD
- 3) WinRAR

18. Компоненты ПК

- 1) Материнская плата
- 2) Проектор
- 3) Стилус

19. Для вывода звуковой информации используют:

- 1) МФУ
- 2) Модем
- 3) Акустические колонки

20. Для вывода графической информации, то есть чертежей на бумагу используют:

- 1) Графопостроитель
- 2) Тюнер
- 3) Монитор

21. Круговую диаграмму выполняют

- 1) Word
- 2) Excel
- 3) PowerPoint

22. Компьютерный вирус представляет собой

- 1) специально написанный небольшой по размерам фрагмент программы, который может присоединяться к другим программам (файлам) в компьютерной системе
- 2) стирающая данные утилита
- 3) алгоритм программного обеспечения

23. Что не является операционной системой?

- 1) MS-DOS
- 2) Windows
- 3) Unix
- 4) Excel

24. Средства ввода, поиска, размещения и выдачи больших массивов данных СУБД

- 1) Microsoft Access
- 2) Word
- 3) Opera

25. Игры

- 1) Клавиатурные тренажеры
- 2) Тесты
- 3) Стратегии

26. Совокупность программ и данных, предназначенных для их обработки, называется

- 1) Утилизацией операционной системы
- 2) Программным обеспечением ПК
- 3) Архивированием СУБД

27. Порция информации, пересылаемая, хранимая и обрабатываемая как единое целое называется

- 1) Файл
- 2) Символ
- 3) Знак

28. Электронная почта позволяет:

- 1) пересылать сообщение только одному абоненту
- 2) пересылать сообщение только трём абонентам
- 3) посылать сообщение сразу нескольким абонентам

29. После подключения к почтовому серверу пользователь не может:

- 1) Помещать в почтовый ящик исходящие письма
- 2) Помещать в почтовый ящик входящие письма
- 3) Редактировать фото и видео, пересылаемые в письмах.

30. Определите, какой нет команды в Word:

- 1) вставить;
- 2) копировать;
- 3) вырезать;
- 4) удалить

Ответы:

№ вопроса	Вариант 1	Вариант 2	Вариант 3	Вариант 4
1	3	3	1	4
2	1	2	3	1
3	3	1	1	4
4	3	4	1	1
5	2	4	3	4
6	3	2	3	2
7	2	2	1	1
8	1	3	1	1
9	4	2	4	1
10	3	1	1	3
11	2	1	2	1
12	3	3	2	2
13	3	1	3	3
14	1	2	1	3
15	2	3	2	1
16	3	1	4	4
17	4	1	4	3
18	1	4	1	1
19	1	1	1	3
20	2	2	3	1

21	1	2	2	2
22	3	4	1	1
23	4	2	4	4
24	3	1	2	1
25	1	1	3	3
26	3	2	1	2
27	3	2	1	1
28	1	1	1	3
29	2	2	1	3
30	1	3	3	4

Критерии оценивания:

90-100% - отлично «5»;

70-87% - хорошо «4»;

50-67% - удовлетворительно «3»;

Менее 50% - неудовлетворительно «2».

Перечень билетов к экзамену по предмету Информационные технологии

Вариант 1

Задание 1: На компьютере с помощью программы Gimp выполните монтаж фотографии



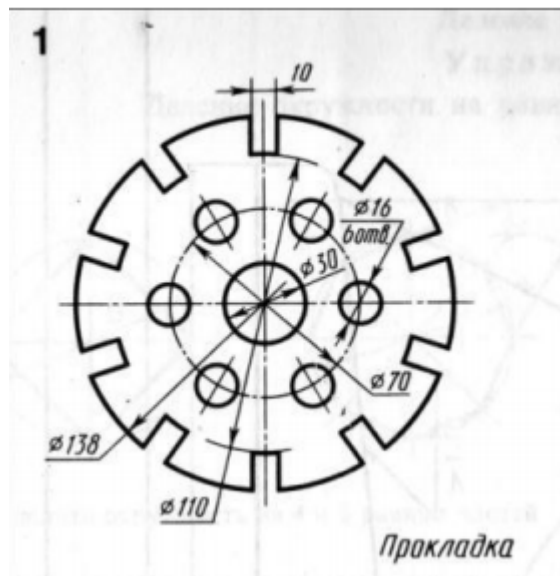
Задание 2: Создать макрос в MS Word. Макрос выполняет следующие действия: выделенный фрагмент текста выравнивать по ширине страницы, отступ красной строки 1,25 см, междустрочный интервал – полуторный. Назначить макросу кнопку и комбинацию клавиш.

Задание 3: На листе Excel создайте кнопку. По нажатию на нее выведите 5 окон-сообщений разного типа.

Задание 4: При помощи программы MS Excel постройте графики функции на промежутке [-2, 2] с шагом 0,4:

$$y = \begin{cases} x^2 + 0,2x \\ \sin(0,1x) \end{cases}$$

Задание 5: В программе Компас создайте чертеж детали.



Задание 6: Продемонстрируйте свою работу в Blender (маяк, ландшафт острова, эффекты анимации – свет, дождь)

Вариант 2

Задание 1: На компьютере с помощью программы Gimp создайте рамку для фотографии.



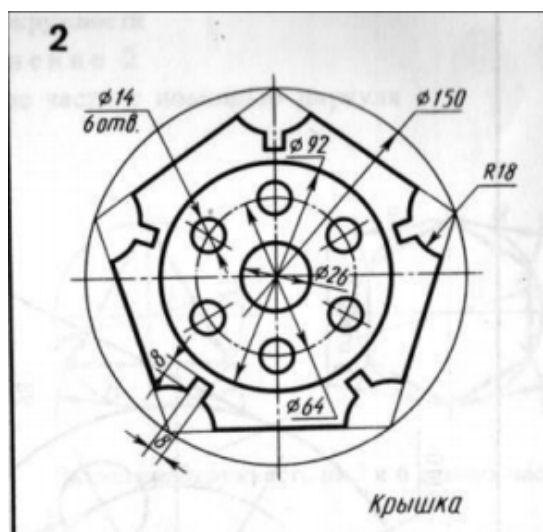
Задание 2: Создать макрос в MS Word. Макрос выполняет следующие действия: шрифт выделенного фрагмента текста – Arial, начертание – курсив, размер шрифта – 14 пт, цвет текста – красный. Назначить макросу кнопку и комбинацию клавиш

Задание 3: На листе Excel создайте кнопку. По нажатию на нее с помощью окна ввода введите длину и ширину прямоугольника. Вычислите площадь и периметр прямоугольника. Результат выведите с помощью окна-сообщения.

Задание 4: Используя программу Microsoft Word постройте таблицу и выполните расчеты

Ф.И.О.	Распределение успеваемости			
	отлично	хорошо	удовл.	Средний балл
11 А	5	14	12	
11 Б	13	8	11	
11 В	9	14	8	
11 Г	11	13	8	
Всего				

Задание 5: В программе Компас создайте чертеж детали.



Задание 6: Продемонстрируйте свою работу в Blender (маяк, ландшафт острова, эффекты анимации – свет, дождь)

Вариант 3

Задание 1: На компьютере с помощью программы Gimp уберите статую с постамента.

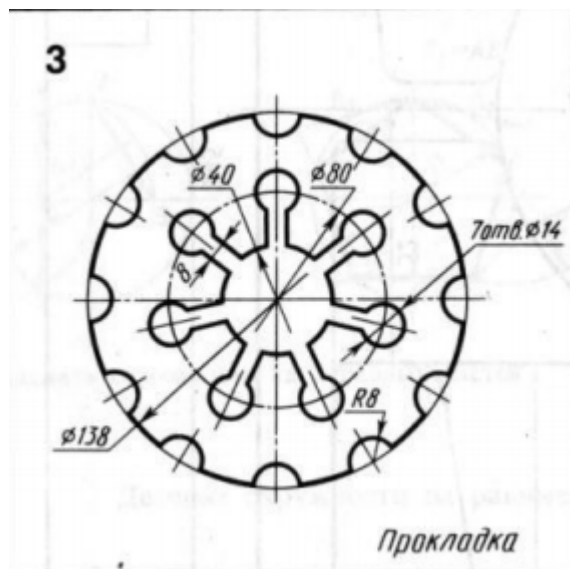


Задание 2: Создать макрос в MS Word. Макрос выполняет следующие действия: установить выделенному фрагменту текста стиль – заголовок 2 уровня, шрифт – Verdana, размер шрифта – 16 пт, выравнивание – по середине страницы, отступ перед абзацем 24 пт, после – 12 пт. Назначить макросу кнопку и комбинацию клавиш

Задание 3: На листе Excel создайте кнопку. По нажатию на нее с помощью окна ввода введите ребро куба. Вычислите объем и площадь поверхности куба. Результат выведите с помощью окна-сообщения

Задание 4: В документе MS Excel с помощью инструмента **Подбор параметра** решите уравнение $(x - 5) \cdot (x + 10) \cdot x = 3$. С помощью графика проверьте правильность решения

Задание 5: В программе Компас создайте чертеж детали.



Задание 6: Продемонстрируйте свою работу в Blender (маяк, ландшафт острова, эффекты анимации – свет, дождь)

Вариант 4

Задание 1: На компьютере с помощью программы Gimp выполните монтаж фотографии, используя инструмент **Выделение переднего плана**.



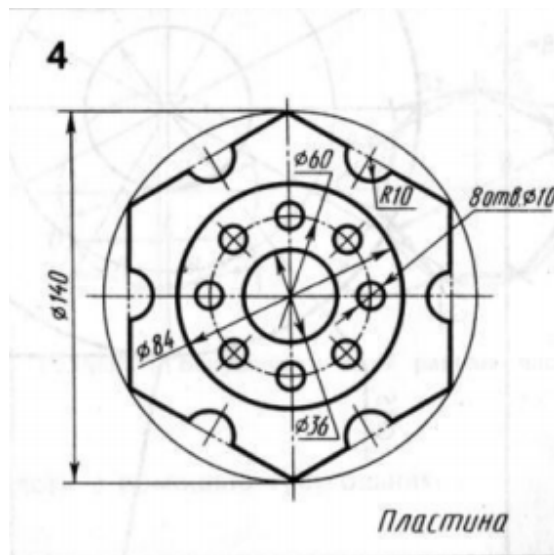
Задание 2: Создать макрос в MS Word. Макрос выполняет следующие действия: вставляет номера страниц, номер вверху страницы, выровнен по левому краю, нумерация римскими цифрами. Назначить макросу кнопку и комбинацию клавиш

Задание 3: На листе Excel создайте кнопку. По нажатию на нее с помощью окна ввода введите плотность вещества и радиус шара из этого вещества. Вычислите объем и массу шара. Результат выведите с помощью окна-сообщения.

Задание 4: В программе MS Excel выполните расчет заработной платы сотрудников

		Отработано дней	Ставка в день	Начислено, р.	Подходный налог – 13%	Пенс. фонд – 1%	Премия – 25%	На руки, р.
фамилии сотрудников	Иванов	22	120 000р.					
	Смирнов	23	100 000р.					
	Сергеев	25	97 000р.					
	Васильев	27	124 000р.					
	Семенов	22	132 000р.					
	Солнышкин	27	110 000р.					
	Желтиков	28	123 000р.					
	Петриков	25	189 000р.					
	Незлобный	23	210 000р.					
	Итого:							

Задание 5: В программе Компас создайте чертеж детали.



Задание 6: Продемонстрируйте свою работу в Blender (маяк, ландшафт острова, эффекты анимации – свет, дождь)

Вариант 5

Задание 1: На компьютере с помощью программы Gimp выполните монтаж фотографии, используя инструмент **Контуры**.

Исходное изображение	Результирующее изображение
	

Задание 2: Создать макрос в MS Word. Макрос выполняет следующие действия: вставляет таблицу из 4 столбцов и 5 строк, ширина первого столбца 6 см, остальных – 2 см, границы таблицы – двойная линия. Назначить макросу кнопку и комбинацию клавиш

Задание 3: На листе Excel создайте кнопку. По нажатию на нее с помощью окна ввода введите радиус цилиндра и его высоту. Вычислите объем цилиндра и площадь торцов. Результат выведите с помощью окна-сообщения

Задание 4: В документе MS Excel создайте в декартовой системе координат графики функций:

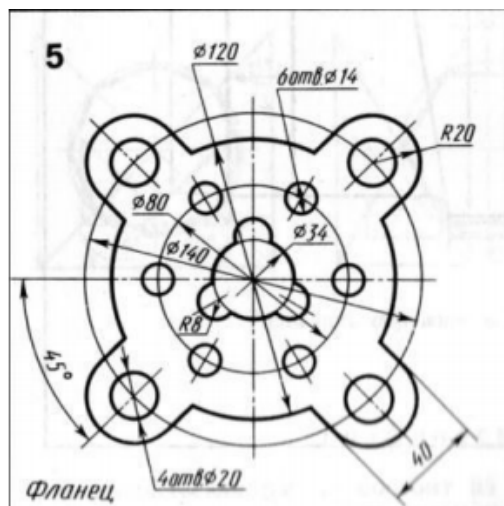
$$y_1 = ax^3 + bx^2 + cx + d$$

$$y_2 = ax^2 + bx + c$$

(x изменяется от -20 до +20 с шагом 0,5; значения a, b, c, d задаются в отдельных ячейках)

a=	3
b=	4,5
c=	2
d=	-4

Задание 5: В программе Компас создайте чертеж детали.



Задание 6: Продемонстрируйте свою работу в Blender (маяк, ландшафт острова, эффекты анимации – свет, дождь)

Вариант 6

Задание 1: На компьютере с помощью программы Gimp выделите кузов машины и перекрасьте в другой цвет.



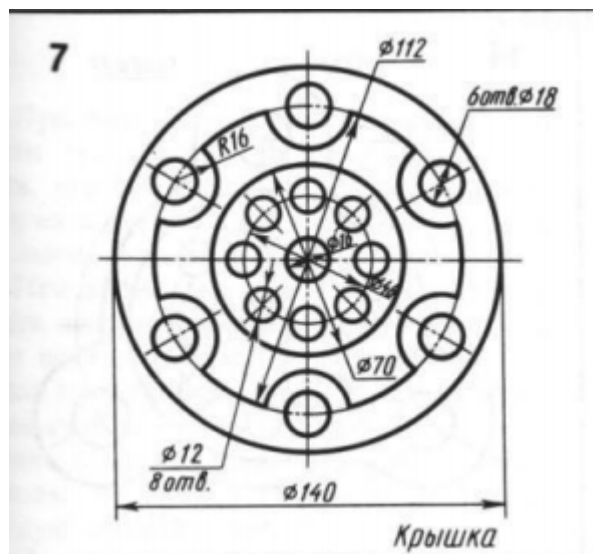
Задание 2: Создать макрос в MS Excel. Макрос выполняет следующие действия: у выделенного фрагмента изменить формат ячеек. Формат – число, 3 знака после запятой, размер шрифта – 12 пт, граница ячеек – сплошная линия

Задание 3: На листе Excel создайте кнопку. Создайте форму, разместите на ней текстовое поле, кнопку и 2 метки. По нажатию на кнопку вычислите квадрат и корень квадратный числа, введенного в текстовое поле. Результат выведите в метку

Задание 4: Вставьте в документ MS Word сложную математическую формулу, например, нормированного решения уравнения Ляггера:

$$R = \sqrt{\left(\frac{2x}{na_0}\right)^3 \frac{(n-l-1)!}{2n[(n+1)!]^3} \cdot e^{\frac{p}{2}} p^l L_{n+1}^{2l+1}(p)}$$

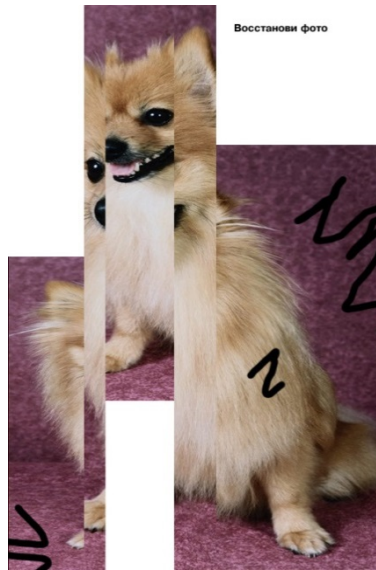
Задание 5: В программе Компас создайте чертеж детали.



Задание 6: Продемонстрируйте свою работу в Blender (маяк, ландшафт острова, эффекты анимации – свет, дождь)

Вариант 7

Задание 1: Восстановите фотографию при помощи программы Gimp.

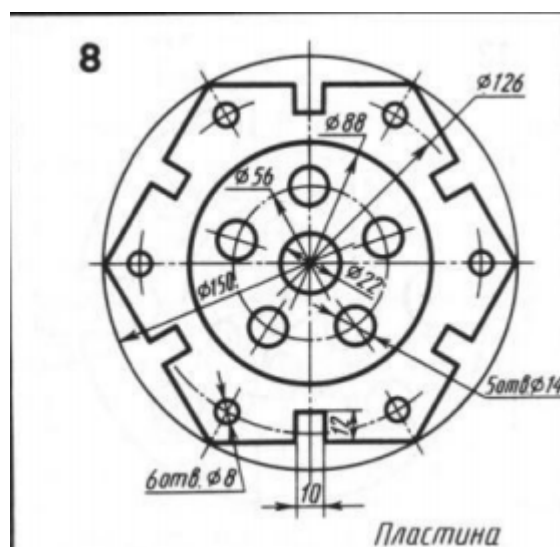


Задание 2: Создать макрос в MS Excel. Макрос выполняет следующие действия: у выделенного фрагмента изменить формат ячеек. Формат – денежный, шрифт Times New Roman, полужирный, размер шрифта – 14 пт, граница ячеек – пунктирная линия

Задание 3: На листе Excel создайте кнопку. Создайте форму, разместите на ней 2 текстовых поля, кнопку и метку. По нажатию на кнопку вычислите сумму, разность и произведение чисел, введенных в текстовые поля. Результат выведите в метку

Задание 4: Создайте документ MS Word, содержащий таблицу со списком канцтоваров, их ценой и количеством. Произведите вычисление стоимости товаров по наименованиям и суммарную стоимость

Задание 5: В программе Компас создайте чертеж детали.



Задание 6: Продемонстрируйте свою работу в Blender (маяк, ландшафт острова, эффекты анимации – свет, дождь)

Вариант 8

Задание 1: На компьютере с помощью программы Gimp скombинируйте из двух фотографий одну, применяя **Быструю маску** и **Градиент**.

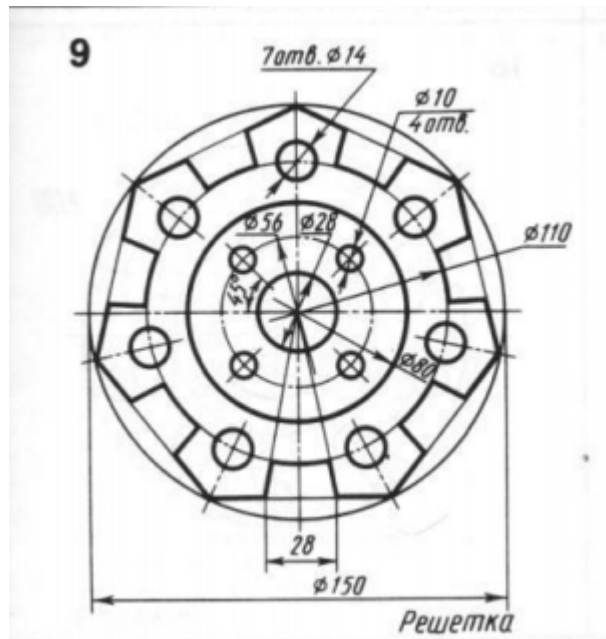


Задание 2: Создать макрос в MS Excel. Макрос выполняет следующие действия: вставляет новый лист. На нем в первом столбце список из 3 фамилий, в первой строке – дни недели (понедельник – воскресенье)

Задание 3: На листе Excel создайте кнопку. Создайте форму, разместите на ней 2 текстовых поля, кнопку и метку. По нажатию на кнопку вычислите среднее арифметическое и среднее геометрическое чисел, введенных в текстовые поля. Результат выведите в метку

Задание 4: На компьютере с помощью мультимедийных программ создайте слайд-шоу в программе PowerPoint по теме: Здоровый образ жизни. Должна содержать текст, картинки, заголовки, анимацию, кнопки переходов

Задание 5: В программе Компас создайте чертеж детали.



Задание 6: Продемонстрируйте свою работу в Blender (маяк, ландшафт острова, эффекты анимации – свет, дождь)

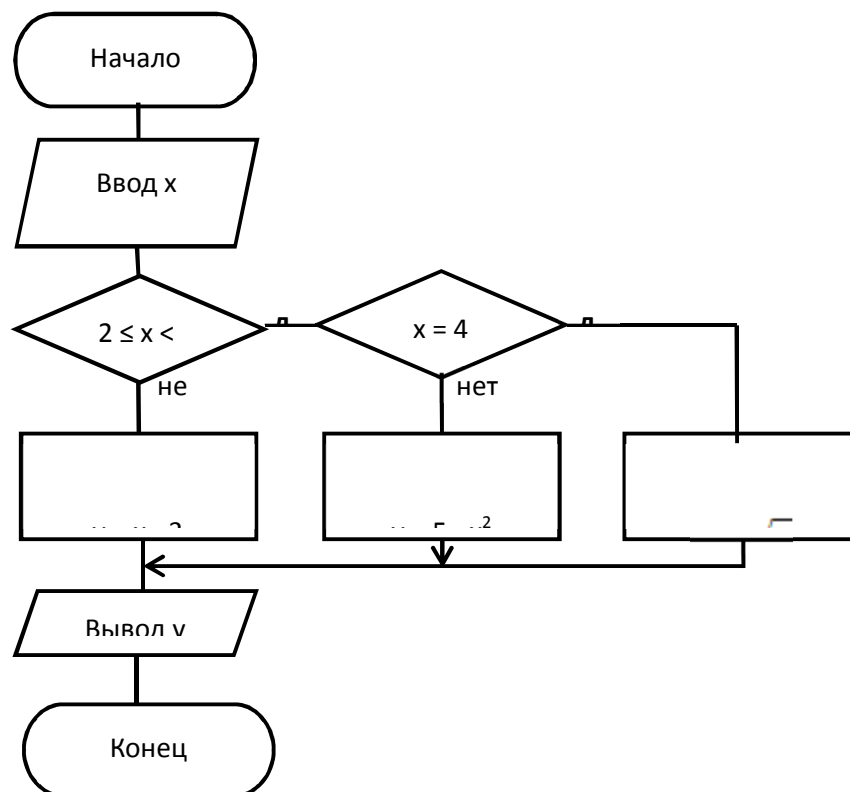
Вариант 9

Задание 1: На компьютере с помощью программы Gimp создайте анимацию (исходное изображение может быть любым).

Задание 2: Создать макрос в MS Excel. Макрос выполняет следующие действия: вставляет новый лист. На нем в первом столбце годы (2000 – 2008), в первой строке – месяцы (январь – декабрь)

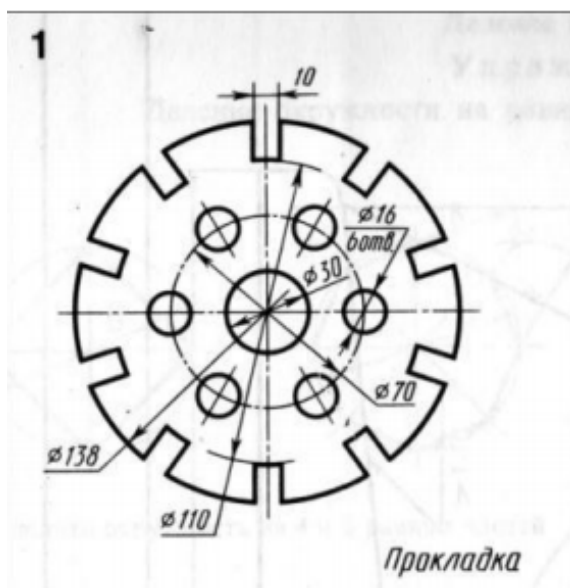
Задание 3: На листе Excel создайте кнопку. С помощью окна ввода введите значения аргументов а и b. Вычислите значение выражения $y=a+2*\sin(b)$. Результат выведите с помощью окна-сообщения

Задание 4: В документе MS Word постройте блок-схему, используя инструменты панели Рисование.



Задание 4: В документе MS Word создайте и сохраните шаблон для документа «Справка». Создайте документ на основе этого шаблона.

Задание 5: В программе Компас создайте чертеж детали.



Задание 6: Продемонстрируйте свою работу в Blender (маяк, ландшафт острова, эффекты анимации – свет, дождь)

Вариант 11

Задание 1: На компьютере с помощью программы Inkscape создайте иллюстрацию «Домик».

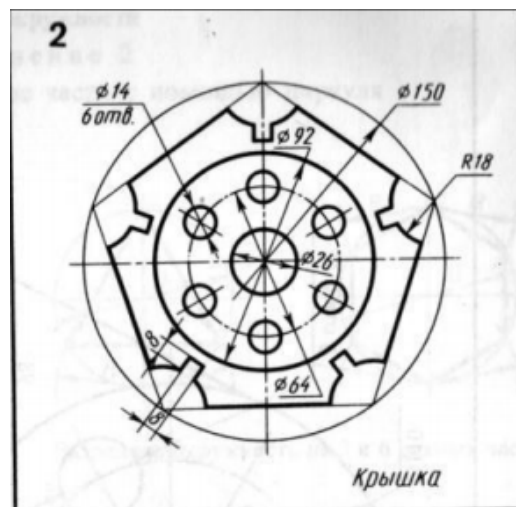


Задание 2: Создать макрос в MS PowerPoint. Макрос вставляет на слайд в левый верхний угол – название организации, в правый верхний угол – логотип (любой рисунок), в правый нижний угол – адрес и телефон

Задание 3: На листе Excel создайте кнопку. С помощью окна ввода введите сопротивления 2 резисторов 6 Ом и 4 Ом. Вычислить сопротивление системы при их параллельном и последовательном соединении. Результат выведите с помощью окна-сообщения

Задание 4: В программе MS Excel вычислите данное выражение: $y = \frac{0,5x^3 + ab}{1 + x^2} + \frac{a}{a + b^2}$, если $x=3, a=-2, b=4$

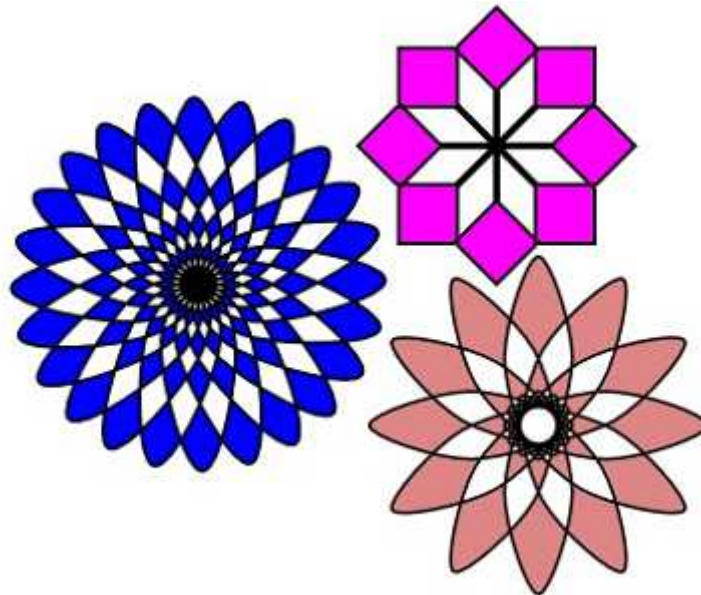
Задание 5: В программе Компас создайте чертеж детали.



Задание 6: Продемонстрируйте свою работу в Blender (маяк, ландшафт острова, эффекты анимации – свет, дождь)

Вариант 12

Задание 1: На компьютере с помощью программы Inkscape создайте объекты, представленные на рисунке.

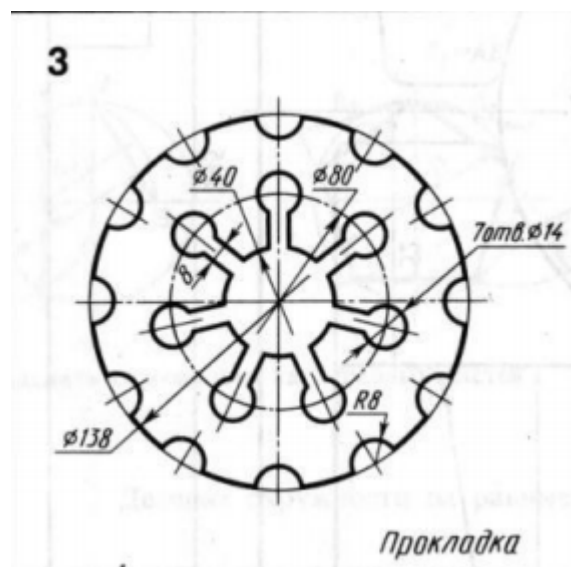


Задание 2: Создать макрос в MS PowerPoint. Макрос вставляет новый слайд с информацией о студенте: фото (любой рисунок), ФИО, специальность, номер группы

Задание 3: На листе Excel создайте кнопку. С помощью окна ввода введите начальную скорость автомобиля 1 м/с и ускорение 0,1 м/с². Вычислите, через какое время его скорость будет равна 8 м/с? Результат выведите с помощью окна-сообщения

Задание 4: В документе MS Excel создайте таблицу успеваемости студентов по 2 предметам. Отсортируйте таблицу по алфавиту в прямом и обратном порядке. С помощью инструмента «Автофильтр» выберите всех отличников и всех неуспевающих

Задание 5: В программе Компас создайте чертеж детали.



Задание 6: Продемонстрируйте свою работу в Blender (маяк, ландшафт острова, эффекты анимации – свет, дождь)

Вариант 13

Задание 1: На компьютере с помощью программы Inkscapе создайте объект, представленный на рисунке.



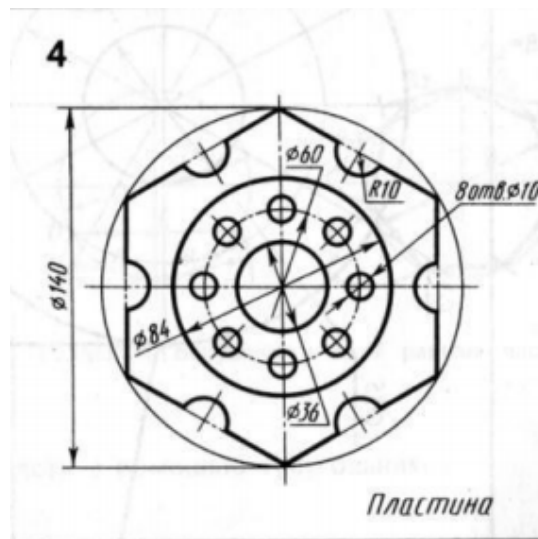
Задание 2: Создать макрос в MS PowerPoint. Макрос вставляет новый слайд с таблицей. Таблица из 4 столбцов и 4 строк, в первом столбце – список студентов, в первой строке – название предметов

Задание 3: На листе Excel создайте кнопку. С помощью окна ввода введите N секунд от начала отсчета времени. Вычислите количество полных минут, часов и суток прошедших от начала отсчета времени?

Задание 4: Используя программу Microsoft Word постройте таблицу и выполните расчеты

Ф.И.О.	Распределение успеваемости			
	отлично	хорошо	удовл.	Средний балл
11 А	5	14	12	
11 Б	13	8	11	
11 В	9	14	8	
11 Г	11	13	8	
<i>Всего</i>				

Задание 5: В программе Компас создайте чертеж детали.



Задание 6: Продемонстрируйте свою работу в Blender (маяк, ландшафт острова, эффекты анимации – свет, дождь)

Вариант 14

Задание 1: На компьютере с помощью программы Inkscape создайте надпись, представленную на рисунке.

**www.inkscape.
paint-net.ru**

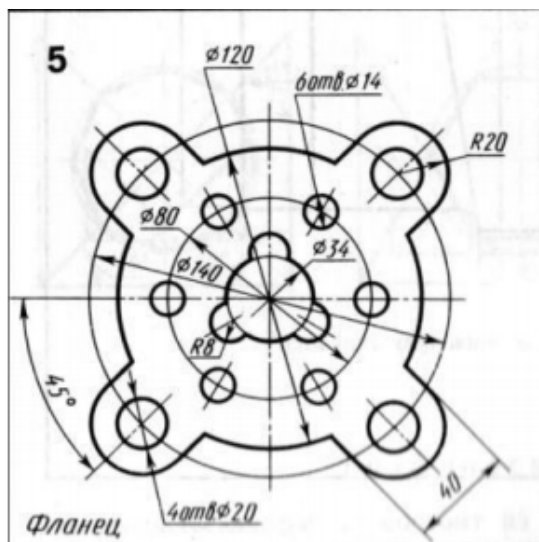
Задание 2: Создать макрос в MS PowerPoint. Макрос выполняет следующие действия: выделенный фрагмент текста выровнять по ширине страницы, отступ красной строки 2 см, междустрочный интервал – двойной. Размер шрифта – 20 пт

Задание 3: На листе Excel создайте кнопку. По нажатию на нее с помощью окна ввода введите длину и ширину прямоугольника. Вычислите площадь и периметр прямоугольника. Результат выведите с помощью окна-сообщения

Задание 4: Создать в декартовой системе координат график функции:

Уравнение $Y=f(x)$	Отрезок	Шаг
$3 \sin \sqrt{x}$	[1,2; 2]	0,08

Задание 5: В программе Компас создайте чертеж детали.



Задание 6: Продемонстрируйте свою работу в Blender (маяк, ландшафт острова, эффекты анимации – свет, дождь)

Вариант 15

Задание 1: Создайте индивидуальную визитную карточку средствами Inkscape, в которой необходимо отразить следующую информацию:

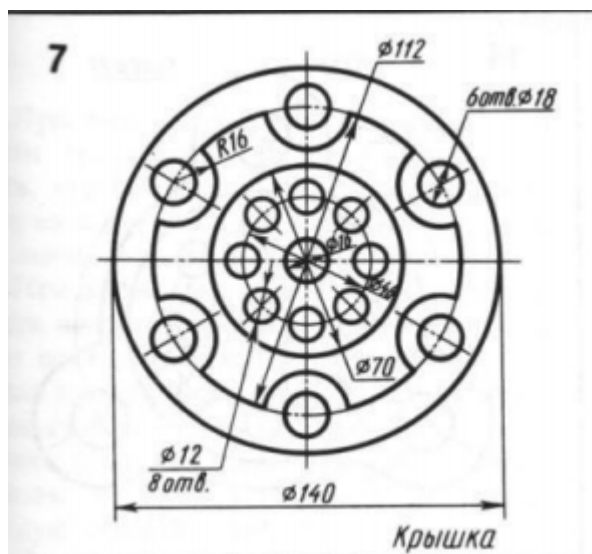
- ✓ логотип колледжа (предприятия, организации);
- ✓ название колледжа (предприятия, организации);
- ✓ ФИО владельца визитки;
- ✓ должность (специальность);
- ✓ координаты (адрес, № телефона, e-mail).

Задание 2: Создать макрос в MS PowerPoint. Макрос выполняет следующие действия: шрифт выделенного фрагмента текста – Arial, начертание – курсив, размер шрифта – 24 пт, цвет текста – зеленый

Задание 3: На листе Excel создайте кнопку. По нажатию на нее с помощью окна ввода введите ребро куба. Вычислите объем и площадь поверхности куба. Результат выведите с помощью окна сообщения

Задание 4: В документе MS Excel найдите минимальное значение функции $(x_1 - 5)^2 + x_2^2$ при ограничениях $x_1 \geq 0$; $x_2 \geq x_1 + 2$; $x_2 \leq 2 * x_1 + 4$ с помощью инструмента **Поиск решения**.

Задание 5: В программе Компас создайте чертёж детали.



Задание 6: Продемонстрируйте свою работу в Blender (маяк, ландшафт острова, эффекты анимации – свет, дождь)